

LEADING IN
PRODUCTION
EFFICIENCY



LP szűrő

Gyertyaszűrő

Üzemeltetési útmutató

MFT00001HU, V06

M16090114, M16090115, M16090124

www.durr.com

A dokumentummal kapcsolatos információk

Jelen dokumentum a termék helyes használatát írja le.

- Minden egyes tevékenység előtt olvassa el a dokumentumot.
- A dokumentum álljon készen a használatra.
- A terméket csak a teljes műszaki dokumentációval együtt adja tovább.
- Mindig tartsa be az összes biztonsági utasítást, kezelési utasítást és előírást.
- Az ábrák eltérhetnek a műszaki kivitelől.

A dokumentum érvényességi területe

Ez a dokumentum a következő termékeket írja le:

M16090114 LP szűrő, 10", FLP-10-28-SST-CF-DN25	
M16090115 LP szűrő, 5", FLP-5-28-SST-CF-DN25	
M16090124 LP szűrő, 20", LP-20-28-SST-CF-DN25	

Forródrót és kapcsolat

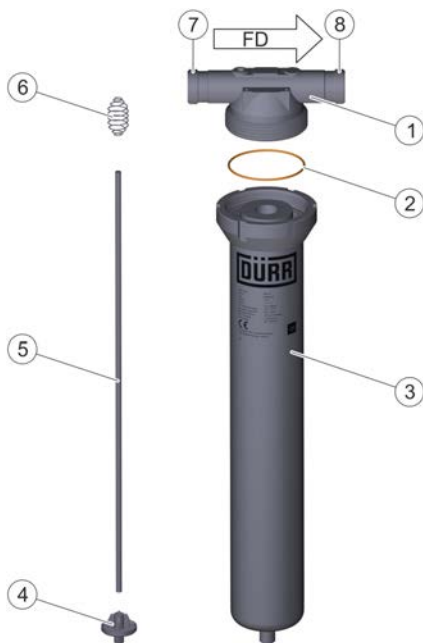
Amennyiben kérdései vannak vagy műszaki információkra van szüksége, forduljon a kereskedőhöz vagy a forgalmazó partneréhez.

TARTALOMJEGYZÉK

1	Termékáttekintés.....	4	9	Üzemzavarok.....	16
	1.1 Áttekintés.....	4	9.1	Üzemzavar-táblázat.....	16
	1.2 Rövid leírás.....	4	10	Leszerelés és ártalmatlanítás....	17
2	Biztonság.....	4	10.1	Biztonsági utasítások.....	17
	2.1 Megjegyzések ábrázolása.....	4	10.2	Üzemen kívül helyezés.....	17
	2.2 Rendeltetésszerű használat.....	5	10.3	leszerelés.....	18
	2.3 Fennmaradó kockázatok.....	5	10.4	Ártalmatlanítás	18
	2.4 Magatartás veszély esetén.....	6	11	Műszaki adatok.....	19
	2.5 Személyek szakképesítése....	6	11.1	Méretek és súly.....	19
	2.6 Személyes védőfelszerelés....	7	11.2	Csatlakozások.....	20
3	Szállítás, a csomag tartalma és raktározás.....	7	11.3	Üzemelési körülmények.....	20
	3.1 A csomag tartalma.....	7	11.4	Teljesítményértékek.....	20
	3.2 A csomagolóanyag keze- lése.....	7	11.5	Típus tábla.....	20
	3.3 Tárolás.....	7	11.6	Használt nyersanyagok.....	20
4	Szerelés.....	8	12	Pótalkatrészek és szerszámok... 21	
	4.1 A beszerelés helyével kap- csolatos követelmények.....	8	12.1	Pótalkatrészek.....	21
	4.2 Felszerelés.....	8	12.2	Szerszámok.....	21
5	Üzembe helyezés.....	10	12.3	Megrendelés.....	21
6	Üzemelés.....	11			
	6.1 Biztonsági utasítások.....	11			
	6.2 Öblítés.....	11			
7	Tisztítás.....	11			
	7.1 Biztonsági utasítások	11			
	7.2 Tisztítás.....	12			
8	Karbantartás.....	13			
	8.1 Biztonsági utasítások.....	13			
	8.2 Karbantartási terv.....	14			
	8.3 Szétszerelés.....	15			
	8.4 Összeszerelés.....	16			

1 Termékáttekintés

1.1 Áttekintés



1. ábra: Áttekintés (M16090124)

- 1 Szűrőfedél
 - 2 O-gyűrű
 - 3 Szűrőzsomp
 - 4 Nyomóanya
 - 5 Vezetőrúd
 - 6 Rugó
 - 7 Anyagbemenet
 - 8 Anyagkimenet
- FD Áramlási irány

1.2 Rövid leírás

A szűrőelemet is magában foglaló szűrőház (a továbbiakban „szűrő”) egy applikációs berendezés tápvezetékében arról gondoskodik, hogy a folyamat további részében ne jelentkezhessenek nem kívánatos részecskék vagy szennyeződések.

2 Biztonság

2.1 Megjegyzések ábrázolása

Ebben az útmutatóban a következő utasításokkal találkozhat:

VESZÉLY!

Olyan magas kockázatú helyzetek, amelyek súlyos sérülésekhez vagy halálos balesethez vezetnek.

FIGYELEM!

Olyan közepes kockázatú helyzetek, amelyek súlyos sérülésekhez vagy halálos balesethez vezethetnek.

VIGYÁZAT!

Olyan alacsony kockázatú helyzetek, amelyek könnyű sérülésekhez vezethetnek.

FELHÍVÁS!

Olyan helyzetek, amelyek anyagi károkhoz vezethetnek.

KÖRNYEZET!

Olyan helyzetek, amelyek környezeti károkhoz vezethetnek.

További információk és ajánlások.

2.2 Rendeltetészerű használat

Használat

Az LP szűrő lakkok és festékek szűrésére szolgál a felhordó berendezésekben.

Csak olyan közegekhez használja a szűrőt, amelyekhez értékelést kapott. Győződjön meg arról, hogy a szűrő és a tömítőanyag alkalmas a közegekhez.

A szűrő használata az 1. és 2. robbanás-biztos zónák területein belül engedélyezett. Az alkalmazott folyadékoknak a IIB robbanásbiztonsági csoportba kell tartozniuk.

Ezen sorozat szűrőrendszerei kizárólag a 1-es folyadékosztályba tartozó közegekkel üzemeltethetők.

A szűrőt csak ipari és egyéb műszaki használatra tervezték.

A szűrő csak az engedélyezett műszaki adatok keretein belül üzemeltethető ☞ 11 „Műszaki adatok”.


Rendellenes használat

Nem rendeltetészerű használat esetén súlyos sérülésekre kerülhet sor.

Rendellenes használat pl.:

- A 0. robbanásbiztos zónában való használat
- Kézi vezérlésű porlasztókkal együtt történő használat
- Nem engedélyezett közegek használata, lásd a biztonsági adatlapokat
- Gázokkal és szilárd anyagokkal történő üzemeltetés
- Önkényes átépítés vagy módosítás

Ex-jelölés

 II 2G Ex h IIB T4 Gb X

- II - II. készülékcsoport: minden területre, kivéve a bányászatot
- 2G - 2. készülékkategória gáz halmazállapotú légkörhöz
- Ex h - Nem elektromos készülékek gyűjtésvédelmi módja

IIB - IIB robbanásbiztonsági csoport

T4 - Hőmérsékletosztály

Gb - Készülékvédelmi szint: 1. zóna

X - Korlátozás: A készüléket 15 °C és 40 °C közötti környezeti hőmérsékleten való üzemeltetéshez tervezték.

2.3 Fennmaradó kockázatok

Kilépő anyag

Ha a nyomás alatt lévő anyag kilép, az súlyos sérüléseket okozhat.

A terméken végzett munkálatok előtt:

- Válassza le a sűrítettlevegő- és anyagellátásról azt a rendszert, amelybe a termék be van építve.
- Nyomásmentesítse a vezetékeket.
- Biztosítsa a rendszert visszakapcsolás ellen.

Elektrosztatikus feltöltődés

Ha a termék nincs földelve, akkor elektrosztatikus feltöltődésre kerülhet sor. Az elektrosztatikus kisülés szikrákat képezhet. Ezek a szikrák robbanásveszélyes környezetben robbanás gyújtóforrások lehetnek. Súlyos és halálos sérülés lehet a következmény.

- Előírászerűen földelje a terméket.
- Mérje meg a földelési ellenállást.
- A lekapcsolás után hagyja 45 percig pihenni a házat.

Forró felületek

Üzem közben az alkatrészek felületei erősen felmelegedhetnek. Érintés esetén égési sérülésekre kerülhet sor.

Minden munkálat előtt:

- Ellenőrizze a hőmérsékletet.
- Ne érintse meg a forró felületeket.
- Hagyja lehűlni az alkatrészeket.
- Viseljen védőkesztyűt.

Egészségre káros vagy irritáló anyagok

Ha veszélyes folyadékokkal vagy gőzökkel érintkezik, annak súlyos sérülés vagy halálos baleset lehet a következménye.

- Szűrő rendszeresen ellenőrizze a szívárgást. Vegye figyelembe a helyi előírásokat és a karbantartási tervet.
- Győződjön meg arról, hogy a műszaki szellőztetés üzemel.
- Vegye figyelembe a biztonsági adatlapot.
- Viselje az előírt védőfelszerelést.

2.4 Magatartás veszély esetén

A veszély esetén tanúsítandó magatartás az üzemeltető által meghatározott beépítési helyzettől függ.

Végezze el a következő tevékenységeket:

- Zárja le a vezetékeket.
- Biztosítsa visszakapcsolás ellen.
- Nyomásmentesítse a vezetékeket.

2.5 Személyek szakképesítése



FIGYELEM!

Elégtelen szakképesítés

Amennyiben a veszélyeket nem megfelelően mérik fel, akkor súlyos vagy halálos sérülések történhetnek.

- Csak megfelelő szakképesítésű személyekkel szabad munkát végeztetni.
- Bizonyos munkák esetén kiegészítő képzés szükséges. A szakszemélyzet szükséges kiegészítő képzését a „+” szimbólum jelöli.

Jelen dokumentum az ipari és műszaki szakszemélyzetnek szól.

Gépész

A műszerészt kifejezetten arra a munkaterületre képezték ki, amelyen dolgozik.

A műszerész továbbá ismeri a következőket:

- Irányelvek, szabványok és a technika szabályai
- Helyi adottságok
- Helyi munkavédelmi előírások

A műszerész a berendezéseken és az alkatrészekben a következő munkálatokhoz rendelkezik megbízással:

- Felszerelés
- Karbantartás
- Ápolás
- Leszerelés

Tisztítószemélyzet

A tisztítószemélyzet az üzemeltetőtől rendszeres oktatásokat kap, melyek tartalma:

- A termék kezelése
- Tisztítószerszámok kezelése
- Tisztítószerek kezelése
- Helyi munkavédelmi előírások

+ robbanásvédelmi kiegészítő tanúsítvány

A szakember a különböző szakterületek ismeretén felül ismeri a robbanásveszélyes környezetben való munkavégzéssel kapcsolatos rendelkezéseket és biztonsági óvintézkedéseket is.

A Dürr Systems különleges termékottatókat kínál ☞ „Forródrót és kapcsolat”.

2.6 Személyes védőfelszerelés

Robbanásveszélyes területeken történő munkavégzés esetén viseljen az EN 1149-5 szabvány előírásainak megfelelő védőruházatot, a kesztyűket is beleértve. A viselt cipőnek meg kell felelnie az EN ISO 20344 és az EN IEC 61340-4-3 szabvány követelményeinek. Az átmeneti ellenállásnak nem szabad meghaladnia a 100 M Ω értéket.

A munkálatok során viselje az előírt személyi védőfelszerelést. Biztosítsa a következő személyi védőfelszereléseket:



Antisztatikus biztonsági lábbeli

Védi a lábat a zúzódasóktól, a leeső alkatrészekről és a csúszós padlón való elcsúszástól.

Ezenkívül az antisztatikus biztonsági lábbelik az elektrosztatikus töltések elvezetésével csökkentik elektrosztatikus feltöltődést.



Munkavédelmi ruházat

Testhez simuló munkaruha alacsony szakítószilárdsággal, szűk ujjakkal és kiálló részek nélkül.



Szemvédelem

Védi a szemet a portól, a levegőben szálló cseppektől és szilárd anyagoktól, például forgácsoktól és szilánkoktól.



Védőkesztyű

Védi a kezét a következőktől:

- mechanikus hatások
- hőhatások
- vegyi hatások

3 Szállítás, a csomag tartalma és raktározás

3.1 A csomag tartalma

A csomag a következő alkotóelemeket tartalmazza:

- Szűrő
- Szűrőbetét (pótalkatrész)
- O-gyűrű (pótalkatrész)

Átvételkor ellenőrizze a szállítmány hiánytalanságát és sértetlenségét.

Hiányosság esetén haladéktalanul reklamáljon ☞ „Forródrót és kapcsolat”.

3.2 A csomagolóanyag kezelése



KÖRNYEZET!

Hibás hulladékkezelés

A hibásan kezelt csomagolóanyag környezeti károkat okozhat.

- A szükségtelenné vált csomagolóanyagokat környezetbarát módon kezelje hulladékként.
- Vegye figyelembe a helyi hulladékkezelési előírásokat.

3.3 Tárolás

Tárolási feltételek:

- Ne tárolja a szabadban.
- A Szűrő tárolása csak száraz állapotban történjen.
- Pormentes helyen tárolja.
- Ne tegye ki agresszív közegek hatásának.
- Védje a napsugárzástól.
- Kerülje a mechanikus rázkódásokat.
- Hőmérséklet: 10 °C – 40 °C
- Relatív páratartalom: 35% – 90%

4.2 Felszerelés

4 Szerelés

4.1 A beszerelés helyével kapcsolatos követelmények

- Olyan rendszer használatát javasoljuk, amely megakadályozza a nyomás alatt történő nyitást.
- A szűrő energiaellátásának megszakíthatónak és visszakapcsolás ellen biztosíthatónak kell lennie.
- A bevezető ellátásnak szabályozhatónak kell lennie.
- A vezetékeket, tömítéseket és csavarkötéseket a szűrő követelményeinek megfelelően kell szerkezetileg méretezni.
- A szűrőnek a karbantartási munkák és üzemi felügyelet során hozzáférhetőnek kell lennie.
- A túlnyomás elkerülése érdekében gondoskodjon nyomásmentesítő berendezésről.
- A külső terhelések elkerülése érdekében használjon megfelelő tartószerkezeteket és alátámasztó szerkezeteket a szűrőháztól és a szűrőházhoz menő csőkötésekhez.

Felszereléskor vegye figyelembe:

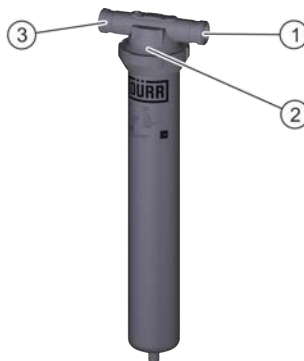
- Ügyeljen az áramlási irányra, amelyet a szűrőfedélen egy nyíl jelöl.
- A szűrőházat a szűrőrendszerbe álló helyzetben kell beszerelni.
- Gondoskodjon nyomásmentesítő szelepekről.
- A csatlakozóvezetékekbe elzáró szerelvényeket kell beszerelni, amelyek a pneumatikus házon végzett munkák közben biztonságos elzárást tesznek lehetővé.
- Műszaki intézkedésekkel biztosítsa, hogy a megengedett üzemi paraméterek (nyomás, hőmérséklet) túllépésére ne kerüljön sor.
- Gondoskodjon arról, hogy a szűrőfedél kifogástalanul illeszkedjen a tömítéshez. Zárja ki a nyomás alatt álló folyadékok ellenőrizetlen kilépésének lehetőségét. Az összes szelep csővezését úgy alakítsa ki, hogy a folyadék elvezetésre kerüljön, és hogy a karbantartó személyzet és a környezet veszélyeztetése kizárt legyen.
- A csatlakoztatott csővezetésekről semmilyen mechanikus feszültség nem adódhat át a szűrőre.
- Hagyjon elegendő szabad helyet a szűrő felett a karbantartási munkák számára.

Személyzet:

- Gépész
- + robbanásvédelmi kiegészítő tanúsítvány

Védőfelszerelés:

- Védőkesztyű
- Szemvédelem
- Munkavédelmi ruházat
- Antisztatikus biztonsági lábbeli



2. ábra: Szűrő felszerelése

Szűrő felszerelése:

1. Tömítőgyűrű használatával kösse össze a (3) anyagbemenetet a csővezetékrendszerrel.
2. Tömítőgyűrű használatával kösse össze az (1) anyagkimenetet a csővezetékrendszerrel.
3. Zárja le a (2) szűrőfedelet.
4. Ellenőrizze minden csavarkötés tömítését.

5 Üzembe helyezés

Személyzet:

- Gépész
- + robbanásvédelmi kiegészítő tanúsítvány

Védőfelszerelés:

- Munkavédelmi ruházat
- Szemvédelem
- Védőkesztyű
- Antisztatikus biztonsági lábbeli

Üzembe helyezéskor vegye figyelembe a következőket:



FIGYELEM!

Sérülésveszély a nyomás alatt álló edény kinyitásakor

Ha a szűrőt nyomás alatt nyitják ki, sérülésveszély áll fenn.

- A zárszerkezetet semmilyen körülmények között sem szabad kinyitni addig, amíg a szűrőház nyomás alatt áll.

- Minden egyes üzembe helyezés után a 28 bar üzemi nyomás 1,5-szeresén, azaz 42 bar nyomáson végezze el a tömítettség ellenőrzését.
- Győződjön meg arról, hogy a bemeneti szelep és a kimeneti szelep (ha az üzemeltetőnél rendelkezésre áll) zárva van, és a leeresztő szelep (ha az üzemeltetőnél rendelkezésre áll) zárva van, vagy a leeresztő szelep szorosan meg van húzva.
- Amíg a ház töltődik, levegő szökik a légtelenítóból. Ha az összes levegő elszökött, folyadék távozik a légtelenítóból. Biztonsági okokból ellenőrizze a légtelenítő szelepet és a leeresztő szelepet (ha az üzemeltetőnél rendelkezésre áll). Megfelelő tartályban fogja fel a távozó folyadékot. Veszélyes folyadékok esetén hozzon megfelelő intézkedéseket.
- A magas hatások megőrzése érdekében a szűrőt minden egyes felnyitása után és minden egyes üzembe helyezéskor légteleníteni kell. Biztonsági okokból vegye figyelembe a következő pontokat:
 - Légtelenítést csak a légtelenítő csavarral végezzen.
 - Nagyon óvatosan nyissa ki a légtelenítő csavart.
 - Vezesse a lefolyóba vagy egy tartályba a távozó folyadékot. Veszélyes folyadékok esetén hozzon különleges intézkedéseket.
- Addig üzemeltesse a szűrőt, amíg a nyomáskülönbség a szűrőnél 1,5 bar (21,8 psi) értéket nem ér el. A nyomáskülönbség első túllépése után cserélje ki a szűrőgyertyát.



3. ábra: A légtelenítő csavar helye

1. Nyissa ki az (1) légtelenítő csavart.
2. Lassan nyissa ki a bemeneti szelepet (ha az üzemeltetőnél rendelkezésre áll). Gondoskodjon arról, hogy a kimeneti szelep (ha az üzemeltetőnél rendelkezésre áll) zárva maradjon.
3. Zárja el az (1) légtelenítő csavart.
4. Lassan nyissa ki a kimeneti szelepet (ha az üzemeltetőnél rendelkezésre áll).
⇒ Üzemel a szűrő. A szűrő belsejében nyomás alakul ki.
5. A 28 bar üzemi nyomás 1,5-szeresén, azaz 42 bar nyomáson végezze el a tömítettség ellenőrzését.

6 Üzemelés

6.1 Biztonsági utasítások



FIGYELEM!

Forró felületek

Üzem közben a termék felülete erősen felhevülhet. Érintés esetén égési sérülést szenvedhet.

- Viseljen védőkesztyűt.

6.2 Öblítés

A szűrő öblítését a teljes rendszer öblítőprogramja végzi.

7 Tisztítás

7.1 Biztonsági utasítások



FIGYELEM!

Tűz- és robbanásveszély

A gyúlékony bevonóanyagok, valamint azok öblítőfolyadékai és tisztítószerei tüzet vagy robbanást okozhatnak.

- Győződjön meg arról, hogy a folyadék lobbanáspontja legalább 15 K-nél magasabb a környezeti hőmérsékletnél.
- A tisztítófolyadékokhoz csak elektromosan vezető tartályokat szabad használni. A tartályokat földelni kell.
- Vegye figyelembe a folyadék robbanásbiztonsági csoportját.
- Vegye figyelembe a biztonsági adatlapot.
- Győződjön meg arról, hogy a műszaki szellőztetés és a tűzvédelmi berendezések üzemelnek.
- Ne használjon gyújtóforrást és nyílt lángot.
- Ne dohányozzon.
- Gondoskodjon a Szűrő földeléséről.


FIGYELEM!
Egészségre káros vagy irritáló anyagok

Ha veszélyes folyadékokkal vagy gőzökkel érintkezik, annak súlyos sérülés vagy halálos baleset lehet a következménye.

- Szűrő rendszeresen ellenőrizze a szivárgást. Vegye figyelembe a helyi előírásokat és a karbantartási tervet.
- Győződjön meg arról, hogy a műszaki szellőztetés üzemel.
- Vegye figyelembe a biztonsági adatlapot.
- Viselje az előírt védőruházatot.
- Kerülje az érintkezést (pl. szemmel, bőrrel).


FIGYELEM!
Elektrosztatikus kisülés okozta szikrák

Ha a termék nincs megfelelően kisütve, robbanásveszély áll fenn. Súlyos és halálos sérülés lehet a következmény.

- A lekapcsolás után hagyja 45 percig pihenni a házat.


FELHÍVÁS!
Nem megfelelő tisztítószerek

A nem megfelelő tisztítószerek anyagi károkat okozhatnak.

- Csak az anyag gyártója által engedélyezett tisztítószereket használja.
- Vegye figyelembe a biztonsági adatlapot.


FELHÍVÁS!
Nem megfelelő tisztítóeszközök

A nem megfelelő tisztító szerszámok anyagi károkat okozhatnak.

- Csak kendőt, puha keféket és ecsetet használjon.
- Ne használjon karcoló tisztítóeszközöket.
- Ne tisztítsa sűrített levegővel.
- Ne használjon hígító pisztolyokat.
- A tisztítószereket nem szabad magas nyomással felvinni.

7.2 Tisztítás

Személyzet:

- Tisztítószemélyzet

Védőfelszerelés:

- Munkavédelmi ruházat
- Védőkesztyű
- Szemvédelem
- Antisztatikus biztonsági lábbeli

Előfeltételek:

- A berendezés ki van kapcsolva, és biztosítva van visszakapcsolás ellen.
- A robbanásveszélyes területeken nincs robbanásveszélyes légkör.
- Ki van öblítve a rendszer.
- Tehermentesítve vannak a vezetékek, és biztosítva vannak visszakapcsolás ellen.
- A műszaki szellőzés be van kapcsolva.

1. Benedvesített kendővel tisztítsa meg a szűrő külső oldalát.

Alkalmos tisztítószerek:

- PVC-hígító
- Izopropanol
- Tisztítószert műanyag védőtömlőkhöz

8 Karbantartás

8.1 Biztonsági utasítások



FIGYELEM!

Sérülésveszély a kilépő anyag miatt

A nyomás alatt álló anyag kilépése súlyos sérüléseket okozhat.

A terméken végzett munkálatok előtt:

- Válassza le az anyagellátásról azt a rendszert, amelybe a termék be van szerelve.
- Biztosítsa a rendszert visszakapcsolás ellen.
- Nyomásmentesítse a vezetékeket.



FIGYELEM!

Tűz- és robbanásveszély

A gyúlékony bevonóanyagok, valamint azok öblítőfolyadékai és tisztítószerei tüzet vagy robbanást okozhatnak.

- Győződjön meg arról, hogy a folyadék lobbanáspontja legalább 15 K-nel magasabb a környezeti hőmérsékletnél.
- A tisztítófolyadékokhoz csak elektromosan vezető tartályokat szabad használni. A tartályokat földelni kell.
- Vegye figyelembe a folyadék robbanásbiztonsági csoportját.
- Vegye figyelembe a biztonsági adatlapot.
- Győződjön meg arról, hogy a műszaki szellőztetés és a tűzvédelmi berendezések üzemelnek.
- Ne használjon gyújtóforrást és nyílt lángot.
- Ne dohányozzon.
- Gondoskodjon a Szűrő földeléséről.



FIGYELEM!

Egészségre káros vagy irritáló anyagok

Ha veszélyes folyadékokkal vagy gőzökkel érintkezik, annak súlyos sérülés vagy halálos baleset lehet a következménye.

- Szűrő rendszeresen ellenőrizze a szivárgást. Vegye figyelembe a helyi előírásokat és a karbantartási tervet.
- Győződjön meg arról, hogy a műszaki szellőztetés üzemel.
- Vegye figyelembe a biztonsági adatlapot.
- Viselje az előírt védőruházatot.
- Kerülje az érintkezést (pl. szemmel, bőrrel).



FIGYELEM!

Elektrosztatikus kisülés okozta szikrák

Ha a termék nincs megfelelően kisütve, robbanásveszély áll fenn. Súlyos és halálos sérülés lehet a következmény.

- A lekapcsolás után hagyja 45 percig pihenni a házat.

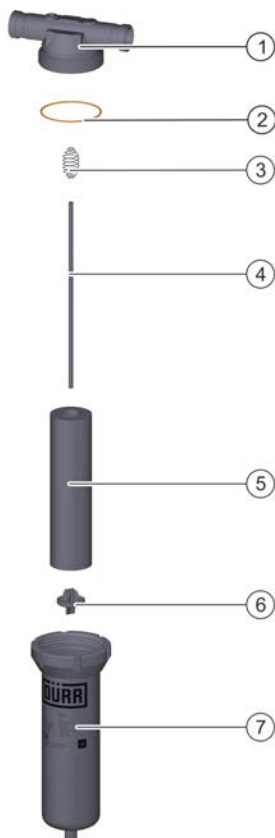
8.2 Karbantartási terv



Ha a berendezés megjelenítésében karbantartási asszisztent használ, akkor a karbantartási asszisztens karbantartási időközei vannak érvényben.

Időköz	Karbantartási munka
Naponta	Tisztítsa meg a szűrőt ↗ 7 „Tisztítás”.
	Ellenőrizze a szűrő, a csatlakozások és a vezetékek állapotát és tömítettségét.
	Ellenőrizze a rögzítést.
	Ellenőrizze a levegő- és folyadékszivárgást.
Havonta	Ellenőrizze belül és kívül a szűrőházat, hogy nincsenek-e korrózióra és kopásra utaló jelek.
	Kenje meg a menetet molibdénbázisú kenőanyaggal.
Évente	Cserélje ki az O-gyűrűket ↗ 8.3 „Szétszerelés”.
	Ellenőrizze a zárszerkezet tömítettségét és sérüléseit.

8.3 Szétszerelés



4. ábra: Robbantott ábrázolás

Személyzet:

- Gépész
- + robbanásvédelmi kiegészítő tanúsítvány

Védőfelszerelés:

- Védőkesztyű
- Szemvédelem


- Munkavédelmi ruházat
- Antisztatikus biztonsági lábbeli

Előfeltételek:

- A szűrőt kiöblítette ☞ 6.2 „Öblítés”.
- Tehermentesítve van a berendezés anyagellátása, és biztosítva van visszakapcsolás ellen.
- A berendezés sűrítettlevegő-ellátása tehermentesítve és visszakapcsolás ellen biztosítva van.
- A szűrőt nyomásmentesítette ☞ 10.2 „Üzemen kívül helyezés”.

1. A (7) szűrőzsompot a (2) O-gyűrűvel együtt, óramutató járásával ellentétes irányban csavarozza le az (1) szűrőfedélről.
2. Vegye ki a (2) O-gyűrűt a (7) szűrőzsomból.
3. Csavarozza le a (4) vezetőrúdról a (6) nyomóanyát.
4. Húzza le az (5) szűrőgyertyát a (4) vezetőrúdról. Vegye ki a (4) vezetőrudat és a (3) rugót.
5. Tisztítsa meg a szennyezett helyeket ☞ 7 „Tisztítás”. A sérült alkatrészeket cserélje le.

8.4 Összeszerelés

 Összeszerelés előtt végezze el a menet és a tömitések kenését.

Személyzet:


- Gépész
- + robbanásvédelmi kiegészítő tanúsítvány

Védőfelszerelés:

- Védőkesztyű
- Szemvédelem
- Antisztatikus biztonsági lábbeli
- Munkavédelmi ruházat

A pozíciószámok a következőre vonatkoznak: 4. ábra.

1. A (4) vezetőruda a (3) rugóval együtt helyezze be az (1) szűrőfedélbe.
2. Tolja a (4) vezetőrúd fölé az (5) szűrőgyertyát.

 Úgy pozicionálja az (5) szűrőgyertyát, hogy a (3) rugó rögzítse az (5) szűrőgyertyát a szűrőfedélnél.

3. Csavarozza a (4) vezetőrúdra a (6) nyomóanyát. Kézzel húzza meg.
4. Helyezze be a (2) O-gyűrűt felül a (7) szűrőzsomp tömitőhornyába.
5. A szűrő lezárásához a (7) szűrőzsompot az óramutató járásának irányában csavarja fel az (1) szűrőfedélre.

9 Üzemzavarok

9.1 Üzemzavar-táblázat

Hibaleírás	Ok	Megoldás
Rossz leválasztás, alacsony átfolyási arány	A szűrőgyertya szennyezett	Öblítse át a szűrőt ↗ 6.2 „Öblítés”. Szükség esetén cserélje ki a szűrőgyertyát ↗ 8.3 „Szétszerelés”.
Anyag szivárog az anyagkimenetnél vagy az anyagbemenetnél	Sérült a tömitőgyűrű	Cserélje ki a tömitőgyűrűt ↗ 10.3 „Ieszzerelés”.
Anyag szivárog a ház zárszerkezeténél	Sérült az O-gyűrű	Cserélje le az O-gyűrűt ↗ 8.3 „Szétszerelés”.

10 Leszerelés és ártalmatlanítás

10.1 Biztonsági utasítások



FIGYELEM!

Sérülésveszély a kilépő anyag és sűrített levegő miatt

A nyomás alatt álló anyag kilépése súlyos sérüléseket okozhat.

Minden munkálat előtt:

- Válassza le a sűrítettlevegő- és anyag-ellátásról azt a rendszert, amelybe a szűrő be van építve.
- Biztosítsa a rendszert visszakapcsolás ellen.
- Nyomásmentesítse a vezetékeket.

10.2 Üzemen kívül helyezés

Személyzet:

- Gépész
- + robbanásvédelmi kiegészítő tanúsítvány

Védőfelszerelés:

- Munkavédelmi ruházat
- Szemvédelem
- Védőkesztyű
- Antisztatikus biztonsági lábbeli

A pozícióját a következőkre vonatkozik:

↳ 5 „Üzembe helyezés”.

Hozzon intézkedéseket a leeresztésből kilépő folyadékok felfogására vagy lefolyóba vezetésére.

A szűrő nyomásmentesítése

1. Zárja el a kimeneti szelepet (ha az üzemeltetőnél rendelkezésre áll).

2. Zárja el a bemeneti szelepet (ha az üzemeltetőnél rendelkezésre áll).



FIGYELEM!

Sérülésveszély a nyomás alatt álló edény kinyitásakor

Ha a szűrőt nyomás alatt nyitják ki, sérülésveszély áll fenn.

- A zárszerkezetet semmilyen körülmények között sem szabad kinyitni addig, amíg a szűrőház nyomás alatt áll.

3. Az (1) légtelenítő csavar óvatos nyitásával, lassan szüntesse meg a nyomást.
4. A folyadék leeresztéséhez nyissa ki a leeresztésnél lévő zárszerkezetet.



A folyadékok leeresztéséhez ugyanekkor az (1) légtelenítő csavarnak is nyitva kell lennie.

5. Fogja fel vagy vezesse egy lefolyóba a kilépő folyadékokat.
6. Biztosítsa az összes szellőző csatlakozót és leeresztő csatlakozót (pl. szelepeket és tömlőket).
7. A folyadékokat az érvényben lévő hulladékkezelési rendelkezéseknek megfelelően ártalmatlanítsa (↳ 10.4 „Ártalmatlanítás”).

10.3 Leszerelés

Előfeltételek:

- A szűrőt kiöblítette ↪ 6.2 „Öblítés”.
- Tehermentesítve van a berendezés anyagellátása, és biztosítva van visszakapcsolás ellen.
- A berendezés sűrítettlevegő-ellátása tehermentesítve és visszakapcsolás ellen biztosítva van.
- A szűrőt nyomásmentesítette ↪ 10.2 „Üzemen kívül helyezés”.

Személyzet:

- Gépész
- + robbanásvédelmi kiegészítő tanúsítvány

Védőfelszerelés:

- Szemvédelem
- Védőkesztyű
- Antisztatikus biztonsági lábbeli
- Munkavédelmi ruházat

A pozíciószámok a következőre vonatkoznak: 1. ábra.

1. Oldja ki a csavarkötést a (8) anyagkimenetnél.
2. Húzza le a csővezetékét a szűrőről.
3. Távolítsa el a tömítőgyűrűt. Sérülés esetén cserélje le új tömítőgyűrűre.
4. Oldja ki a csavarkötést a (7) anyagbemenetnél.
5. Húzza le a csővezetékét a szűrőről.
6. Távolítsa el a tömítőgyűrűt. Sérülés esetén cserélje le új tömítőgyűrűre.
7. Adott esetben csavarja ki a nyomásmentesítő szelepet a (7) anyagbemenetből.
8. Tisztítsa meg a szűrőt ↪ 7 „Tisztítás”.

10.4 Ártalmatlanítás



KÖRNYEZET!

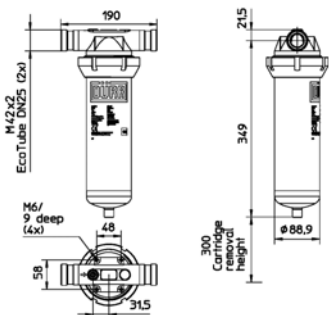
Hibás hulladékkezelés

A helytelen hulladékkezelés veszélyezteti a környezetet, és meggátolja az újrafelhasználást és az újrahasznosítást.

- A hulladékkezelés előtt tisztítsa meg az alkatrészeket.
- Az alkatrészeket a tulajdonságaiknak megfelelően kell hulladékként kezelni. ↪ 11.6 „Használt nyersanyagok”
- A kifolyó üzemi- és segédanyagokat haladéktalanul össze kell gyűjteni.
- A bevonóanyagokkal vagy üzemi anyagokkal átitatott munkaeszközöket az érvényben lévő hulladékkezelési rendelkezéseknek megfelelően ártalmatlanítsa.
- Az üzemi- és segédanyagokat az érvényben lévő hulladékkezelési rendelkezéseknek megfelelően kell ártalmatlanítani.
- Kérdés esetén forduljon a helyi hulladékkezelő hatósághoz.

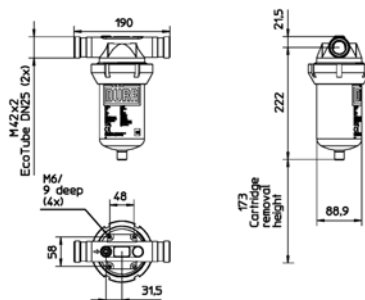
11 Műszaki adatok

11.1 Méretek és súly



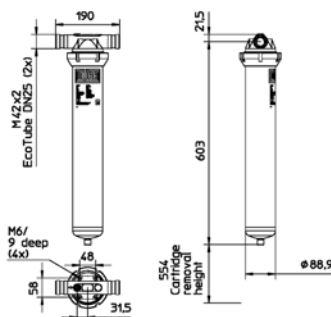
5. ábra: M16090114 méretei

Adat	Érték
Átmérő csavarkötések nélkül	88,9 mm
Átmérő csavarkötésekkel	190 mm
Magasság	370,5 mm
Plusz magasság a szűrő leszereléséhez	300 mm
Tömeg	3,6 kg



6. ábra: M16090115 méretei

Adat	Érték
Átmérő csavarkötések nélkül	88,9 mm
Átmérő csavarkötésekkel	190 mm
Magasság	243,5 mm
Plusz magasság a szűrő leszereléséhez	173 mm
Tömeg	3,2 kg



7. ábra: M16090124 méretei

Adat	Érték
Átmérő csavarkötések nélkül	88,9 mm
Átmérő csavarkötésekkel	190 mm
Magasság	624,5 mm
Plusz magasság a szűrő leszereléséhez	554 mm
Tömeg	4,6 kg

11.2 Csatlakozások

Adat	Érték
Anyagbemenet	M42x2
Anyagkimenet	M42x2

11.3 Üzemelési körülmények

Adat	Érték
Környezeti hőmérséklet, min.	10 °C
Környezeti hőmérséklet, max.	50 °C

11.4 Teljesítményértékek

M16090114	
Adat	Érték
Max. üzemi nyomás	28 bar
Térfogat	2,2 l

M16090115	
Adat	Érték
Max. üzemi nyomás	28 bar
Térfogat	1,5 l

M16090124	
Adat	Érték
Max. üzemi nyomás	28 bar
Térfogat	3,7 l

11.5 Típusábra

A típusábra a szűrőzsompba bemenetként található. A típusábra a következő adatokat tartalmazza:

- Termék megnevezése
- Anyagszám
- Gyártási év
- Sorozatszám
- Szűrő térfogata
- Minimális üzemi hőmérséklet
- Maximális üzemi hőmérséklet
- Maximális üzemi nyomás
- DGRL folyadékcsoport
- Ex-jelölés
- CE-jelölés
- QR-kód
- Gyártó

11.6 Használt nyersanyagok

Alkatrész	Nyersanyag
Szűrőfedél	316 L (1.4404)
Szűrőzsomp	316 L (1.4404)
Belső alkatrészek	316 L (1.4404)
Tömítés	FEP/Viton
Szűrőgyertya	Polipropilén

12 Pótalkatrészek és szerszámok

12.1 Pótalkatrészek

A pozíciószámok a következőre vonatkoznak: ↗ 8.3 „Szétszerelés”.

Tétel	Megnevezés	Darab-szám	Anyagszám
2	O-gyűrű	1	M08030799
4	Vezetőrúd, 5" (M16090115 számára)	1	M12090037
	Vezetőrúd, 10" (M16090114 számára)		M12090038
	Vezetőrúd, 20" (M16090124 számára)		M12090039
5	Szűrőgyertya, 5", 5 µm (M16090115 számára)	1	M13100220
	Szűrőgyertya, 5", 75 µm (M16090115 számára)		M13100273
	Szűrőgyertya, 10", 5 µm (M16090114 számára)		M13100221
	Szűrőgyertya, 251 mm, 200 µm (M16090114 szá-mára)		M13100227
	Szűrőgyertya, 251 mm, 125 µm (M16090114 szá-mára)		M13100228
	Szűrőgyertya, 251 mm, 10 µm (M16090114 szá-mára)		M13100229
	Szűrőgyertya, 10", 30 µm (M16090114 számára)		M13100239
	Szűrőgyertya, 10", 150 µm (M16090114 számára)		M13100240
	Szűrőgyertya, 10", 20 µm (M16090114 számára)		M13100271
6	Szűrőgyertya, 10", 75 µm (M16090114 számára)	1	M13100272
	Szűrőgyertya, 20", 5 µm (M16090124 számára)		M13100222
6	Nyomóanya	1	M30050075

12.2 Szerszámok

12.3 Megrendelés

Megnevezés	Anyagszám
Körmös kulcs a szűrő-házhoz	W12010009

**FIGYELEM!****Nem megfelelő pótalkatrészek alkalmazása robbanásveszélyes területeken**


Azok a pótalkatrészek, amelyek nem teljesítik az ATEX irányelv előírásait, a robbanékony légkörben robbanásokat okozhatnak. Súlyos és halálos sérülés lehet a következmény.

- Kizárólag eredeti pótalkatrészeket használjon.

**FIGYELEM!****Nem megfelelő pótalkatrészek**

Egyéb gyártók pótalkatrészei esetén előfordulhat, hogy azok nem bírják a terheléseket. Súlyos és halálos sérülés lehet a következmény.

- Kizárólag eredeti pótalkatrészeket használjon.

Pótalkatrészek, szerszámok és tartozékok rendelése, valamint a rendelési szám nélkül szerepelő termékekkel kapcsolatos információk  „Forródrót és kapcsolat”.





LEADING IN
PRODUCTION
EFFICIENCY

 Dürr Systems AG
Application Technology
Carl-Benz-Str. 34
74321 Bietigheim-Bissingen
Németország

 Telefon: +49 7142 78-0

 www.durr.com

Az eredeti üzemeltetési útmutató fordítása
MFT00001HU, V06

Tilos ezen dokumentum továbbadása, sokszorosítása, értékesítése, ill. a tartalmának közlése, amennyiben kifejezetten nem engedélyeztük. Ennek megszegése kártérítési kötelezettséggel jár. A szabadalommal vagy a használati minta bemutatásával kapcsolatos minden jogot fenntartunk.

© Dürr Systems AG 2017