

LEADING IN
PRODUCTION
EFFICIENCY



EcoPump2 VP Package

Üzemeltetési útmutató

MPU00030HU, V01

N92130001V

www.durr.com

A dokumentummal kapcsolatos információk

Jelen dokumentum a termék helyes használatát írja le.

- Minden egyes tevékenység előtt olvassa el a dokumentumot.
- A dokumentum álljon készen a használatra.
- A terméket csak a teljes műszaki dokumentációval együtt adja tovább.
- Mindig tartsa be az összes biztonsági utasítást, kezelési utasítást és előírást.
- Az ábrák eltérhetnek a műszaki kiviteltől.

A dokumentum érvényességi területe

Ez a dokumentum a következő terméket írja le:

N92130001V
EcoPump2 VP csomag



Együtt érvényes dokumentumok

Ha tartozékokat használ, vegye figyelembe a tartozék üzemeltetési útmutatóját.

MFT00003* - HP szűrő

MPU00029* - EcoPump2 VP

Üzemeltetési útmutató - Nyomásszabályzó

Üzemeltetési útmutató - Szórópisztoly



A dokumentum változatban egy csillag (*) jelzi a nyelv változat rövidítését.

Forródrót és kapcsolat

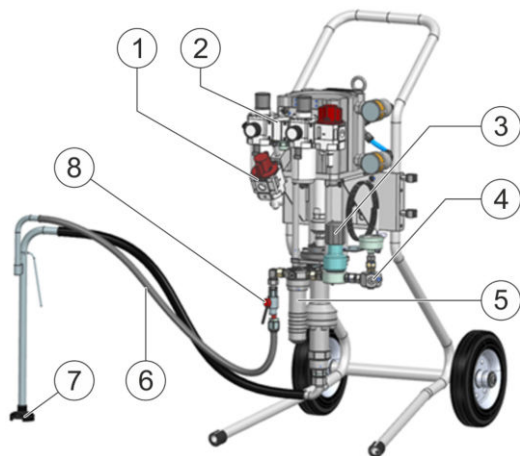
Amennyiben kérdései vannak vagy műszaki információkra van szüksége, forduljon a kereskedőhöz vagy a forgalmazó partneréhez.

TARTALOMJEGYZÉK

1	Termékáttekintés	4	8	Tisztítás	21
	1.1 Áttekintés	4		8.1 Biztonsági utasítások	21
	1.2 Rövid leírás	4		8.2 Tisztítás	22
2	Biztonság	4	9	Karbantartás	23
	2.1 Megjegyzések ábrázolása	4		9.1 Biztonsági utasítások	23
	2.2 Rendeltetésszerű használat	4		9.2 Karbantartási terv	24
	2.3 Fennmaradó kockázatok	5		9.3 A karbantartási egység szűrőjének cse- réje	25
	2.4 Magatartás veszély esetén	6		9.4 Tányérszűrő cseréje	26
	2.5 Személyek szakképesítése	6		9.5 Szűrőgyertya cseréje	26
	2.6 Személyes védőfelszerelés	7		9.6 Szétszerelés	27
3	Felépítés és működés	7		9.7 Összeszerelés	28
	3.1 Rendszer	7	10	Üzemzavarok	29
	3.2 Szivattyúk	8		10.1 Viselkedés üzemzavarok esetén	29
	3.3 A sűrített levegő előkészítésére szolgáló pneumatikus karbantartási egység	8		10.2 Üzemzavar-táblázat	30
	3.4 Szívómodul	9	11	Leszerelés és ártalmatlanítás	31
	3.5 Szűrő	9		11.1 Biztonsági utasítások	31
	3.6 Elosztóblokk	10		11.2 leszerelés	31
	3.7 Szállítókocsi	10		11.3 Ártalmatlanítás	31
	3.8 Konzol	10	12	Műszaki adatok	31
	3.9 Interfészek	10		12.1 Méretek és súly	31
4	Szállítás, a csomag tartalma és raktározás	10		12.2 Csatlakozások	32
	4.1 Szállítás	10		12.3 Üzemelési körülmények	33
	4.2 A csomag tartalma	11		12.4 Kibocsátások	33
	4.3 A csomagolóanyag kezelése	11		12.5 Teljesítményértékek	33
	4.4 Tárolás	11		12.6 Sűrített levegő minősége	33
5	Szerelés	12		12.7 Típustábla	33
	5.1 Biztonsági utasítások	12		12.8 Használt nyersanyagok	33
	5.2 A beszerelés helyével kapcsolatos köve- telmények	12		12.9 Üzemi- és segédanyagok	33
	5.3 Felszerelés	12		12.10 Anyagspecifikáció	34
	5.4 Csatlakoztatás	13	13	Pótalkatrészek és tartozékok	34
	5.5 Földelővezeték felszerelése	13		13.1 Pótalkatrészek	34
6	Üzembe helyezés	14		13.2 Tartozék	35
	6.1 Biztonsági utasítások	14		13.3 Megrendelés	35
	6.2 üzembe helyezés	15	14	Index	36
7	Üzemelés	16			
	7.1 Biztonsági utasítások	16			
	7.2 Általános információk	17			
	7.3 Bekapcsolás	18			
	7.4 Kikapcsolás	19			
	7.5 Öblítés	19			

1 Termékáttekintés

1.1 Áttekintés



1. ábra: Áttekintés szállítókocsival

- 1 Sűrített levegő csatlakozása
- 2 Karbantartási egység
- 3 Nyomásszabályzó
- 4 Elosztó
- 5 Nagynyomású szűrő
- 6 Visszafolyó tömlő
- 7 Szívómodul
- 8 Nyomásmentesítés

1.2 Rövid leírás

Az EcoPump2 VP Package (a következőkben „rendszer”) egy moduláris felépítésű, pneumatikus, nagy-nomású lakkellátó rendszer.

A rendszer a következő alkotóelemekből állítható össze:

- Szivattyú
- Szállítókocsi vagy fali tartószerkezet
- Golyóscsap
- Nagynyomású szűrő
- Nyomásszabályzó
- Karbantartási egység
- Szívómodul
- Visszavezető modul

A rendszer a tartószerkezettől függően helyhez kötött vagy mozgatható módon üzemeltethető. A rendszer nem elektromos. A szivattyút kizárólag sűrített levegővel üzemel.

2 Biztonság

2.1 Megjegyzések ábrázolása

Ebben az útmutatóban a következő utasításokkal találkozhat:

VESZÉLY!

Olyan magas kockázatú helyzetek, amelyek súlyos sérülésekhez vagy halálos balesethez vezetnek.

FIGYELEM!

Olyan közepes kockázatú helyzetek, amelyek súlyos sérülésekhez vagy halálos balesethez vezethetnek.

VIGYÁZAT!

Olyan alacsony kockázatú helyzetek, amelyek könnyű sérülésekhez vezethetnek.

FELHÍVÁS!

Olyan helyzetek, amelyek anyagi károkhoz vezethetnek.

KÖRNYEZET!

Olyan helyzetek, amelyek környezeti károkhoz vezethetnek.

További információk és ajánlások.

2.2 Rendeltetészerű használat

Használat

A rendszer kizárólag a IIA robbanásbiztonsági csoportba tartozó alacsony és közepes viszkozitású bevonóanyagok és egyéb folyadékok szállítására és feldolgozására szolgál.

A rendszerrel a következő közegek szállítása és feldolgozása engedélyezett:

- Airless alkalmazások gyúlékony és nem gyúlékony vízbázisú és oldószerbázisú bevonóanyagokkal
- Levegő-rásegítéssel alkalmazások (gyúlékony és nem gyúlékony) víz- és oldószerbázisú bevonóanyagokkal
- Az ezekhez engedélyezett öblítő- és tisztítószerek

A rendszer csak az engedélyezett műszaki adatok keretein belül üzemeltethető 12 „Műszaki adatok”. A rendszert csak ipari és egyéb műszaki használatra tervezték.

A rendszer a következő feltételek mellett használható:

- Az 1. és 2. robbanásbiztos zónák területein
- Nem robbanásveszélyes területeken
- IIA robbanásbiztonsági csoportba tartozó gyúlékony folyékony bevonóanyagokkal
- Nem gyúlékony folyékony bevonóanyagokkal


Rendellenes használat

Nem rendeltetésszerű használat esetén életveszély áll fenn.

Rendellenes használat pl.:

- A rendszer műszaki szellőzés nélküli területen történő telepítése
- Nem engedélyezett anyagok használata, lásd a biztonsági adatlapokat
- Önkényes átépítés vagy módosítás
- A rendszer robbanásveszélyes területen, földelés nélkül történő üzemeltetése
- Elektromosan nem vezetéképes vezeték használata robbanásveszélyes területeken
- A rendszer összekapcsolása olyan gépelemekkel, melyek nem felelnek meg az üzemi követelményeknek, és amelyeket a Dürr Systems nem engedélyezett.
- A 0. robbanásbiztos zónában való használat

Ex-jelölés

 II 2G Ex h IIA T6 Gb X

- II - Készülékcsoport
- 2G - Készülékkategória
- h - Gyújtásvédelmi mód
- IIA - Robbanásbiztonsági csoport
- T6 - Hőmérsékletosztály
- Gb - Készülékvédelmi szint
- X - Környezeti hőmérséklet: 15 °C és 40 °C között

2.3 Fenmaradó kockázatok

Robbanásveszély a robbanásveszélyes légkörben található gyújtóforrások miatt

A szikra, a nyílt láng vagy a forró felületek robbanást okozhatnak a robbanásveszélyes légkörben. Súlyos és halálos sérülés lehet a következmény.

- Minden munkálat előtt győződjön meg arról, hogy nincs jelen robbanékony légtér.
- Ne használjon gyújtóforrást és nyílt lángot a munkaterületen.
- Ne dohányozzon.
- A Rendszer kicsomagolása ne a robbanásveszélyes területen történjen.
- A csomagolást az előírásoknak megfelelően, a robbanásveszélyes területen kívül ártalmatlannítsa vagy őrizze meg.
- Robbanásvédelmi engedéllyel rendelkező szerszámokat használjon.
- Gondoskodjon a Rendszer földeléséről.
- Viseljen megfelelő védőfelszerelést.

Egészségre káros vagy irritáló anyagok

Ha veszélyes folyadékokkal vagy gőzökkel érintkezik, annak súlyos sérülés vagy halálos baleset lehet a következménye.

- Rendszer rendszeresen ellenőrizze a szivárgást. Vegye figyelembe a helyi előírásokat és a karbantartási tervet.
- Győződjön meg arról, hogy a műszaki szellőztetés üzemel.
- Vegye figyelembe a megfelelő biztonsági adatlapokat
- Viselje az előírt védőfelszerelést.

Kilépő anyag

Ha a nyomás alatt lévő anyag kilép, az súlyos sérüléseket okozhat.

A rendszeren végzett munkálatok előtt:

- Válassza le a rendszert az anyagellátásról.
- Nyomásmentesítse a vezetékeket.
- Biztosítsa a rendszert visszakapcsolás ellen.

Zaj

Az üzem közben fellépő hangnyomásszint súlyos halláskárosodást okozhat.

- Viseljen hallásvédőt.
- Ne tartózkodjon a szükségesnél hosszabb ideig a munkaterületen.

Sűrített levegő

A nyomás alatt álló tömlők elrepedhetnek vagy szét-durrannak. A sűrített levegő kilépése súlyos sérüléseket okozhat.

- Védje a hőtől és az éles élektől a sűrített levegő tömlőjét.
- Viselje az előírt védőfelszerelést.

Ha kioldódnak a nyomás alatt álló tömlők, akkor csapdoshatnak, és sérüléseket okozhatnak.

- Ellenőrizze a tömlőcsatlakozások szoros illeszkedését.
- Ellenőrizze, nem sérültek-e a sűrített levegő tömlői.
- Ne nyúljon a csapkodó tömlők után.
- A munka befejezése után kapcsolja ki a sűrített levegő-ellátást.
- A terméken végzendő munkák megkezdése előtt válassza le a sűrített levegő-ellátást és személyre szabottan biztosítsa visszakapcsolás ellen.
- Minden munkát előtt nyomásmentesítse a sűrített levegő tömlőit.

Elektrosztatikus kisülés okozta szikrák

Ha a rendszer nincs megfelelően földelve vagy meghibásodott a potenciálkiegyenlítés, az alkatrészek elektrosztatikus feltöltődésére kerülhet sor. Az elektrosztatikus kisülés szikraképződéssel járhat, ami robbanékony légtérben tüzet vagy robbanást okozhat. Súlyos és halálos sérülés lehet a következmény.

- Gondoskodjon a Rendszer előírás szerű földeléséről.
- Üzem közben ellenőrizze a földelőkábel csatlakozását.
- Mérje meg az átmeneti ellenállást.

2.4 Magatartás veszély esetén

A veszély esetén tanúsítandó magatartás az üzemeltető által meghatározott beépítési helyzettől függ.

Végezze el a következő tevékenységeket:

- Zárja le a vezetékeket.
- Biztosítsa visszakapcsolás ellen.
- Nyomásmentesítse a vezetékeket.

2.5 Személyek szakképesítése



FIGYELEM!

Elégtelen szakképesítés

Amennyiben a veszélyeket nem megfelelően mérik fel, akkor súlyos vagy halálos sérülések történhetnek.

- Csak megfelelő szakképesítésű személyekkel szabad munkát végezteni.
- Bizonyos munkák esetén kiegészítő képesítés szükséges. A szakszemélyzet szükséges kiegészítő képesítést a „+” szimbólum jelöli.

Jelen dokumentum az ipari és műszaki szakszemélyzetnek szól.

Gépész

A műszerészt kifejezetten arra a munkaterületre képezték ki, amelyen dolgozik.

A műszerész továbbá ismeri a következőket:

- Irányelvek, szabványok és a technika szabályai
- Helyi adottságok
- Helyi munkavédelmi előírások

A műszerész a berendezéseken és az alkatrészekben a következő munkálatokhoz rendelkezik megbízással:

- Felszerelés
- Karbantartás
- Ápolás
- Leszerelés

Kezelő

A kezelőt kifejezetten arra a munkaterületre képezték ki, amelyen dolgozik.

A kezelő továbbá ismeri a következőket:

- Helyi munkavédelmi előírások

A kezelőt az alábbi feladatok elvégzésével bízták meg:

- A berendezés/termék kezelése és felügyelete.
- Intézkedések kezdeményezése üzemzavarok esetén.
- A berendezés/termék tisztítása.

Villanyszerelő

A villanyszerelők szakszerűen szerelik, telepítik, tartják karban és javítják az elektromos berendezéseket.

A villanyszerelő továbbá ismeri a következőket:

- Irányelvek, szabványok és a technika szabályai
- Helyi adottságok
- Elektromos berendezések és azok terhelési határai
- Helyi munkavédelmi előírások

+ nagynyomású kiegészítő tanúsítvány

A szakember ezenkívül ismeri a > 20 barnál magasabb nagynyomású berendezésekkel kapcsolatos rendelkezéseket és biztonsági óvintézkedéseket is.

+ robbanásvédelmi kiegészítő tanúsítvány

A szakember a különböző szakterületek ismeretén felül ismeri a robbanásveszélyes környezetben való munkavégzéssel kapcsolatos rendelkezéseket és biztonsági óvintézkedéseket is.

A Dürr Systems különleges termékoktatásokat kínál
 ↳ „Forródrót és kapcsolat” .

2.6 Személyes védőfelszerelés

Robbanásveszélyes területeken történő munkavégzés esetén viseljen az EN 1149-5 szabvány előírásainak megfelelő védőruházatot, a kesztyűket is beleértve. A viselt cipőnek meg kell felelnie az ISO 20344 és az IEC 61340-4-3 szabvány követelményeinek. Az átmeneti ellenállásnak nem szabad meghaladnia a 100 MΩ értéket.

A munkálatok során viselje az előírt személyi védőfelszerelést. Biztosítsa a következő személyi védőfelszereléseket:



Antisztatikus biztonsági lábbeli

Védi a lábat a zúzódásoktól, a leeső alkatrészekről és a csúszós padlón való elcsúszástól.

Ezenkívül az antisztatikus biztonsági lábbelik az elektrosztatikus töltések elvezetésével csökkentik elektrosztatikus feltöltődést.



Hallásvédő

Véd a zajhatás miatti halláskárosodástól.



Munkavédelmi ruházat

Testhez simuló munkaruha alacsony szakítószilárdsággal, szűk ujjakkal és kiálló részek nélkül.



Szemvédelem

Védi a szemet a portól, a levegőben szálló cseppektől és szilárd anyagoktól, például forgácsoktól és szilánkoktól.



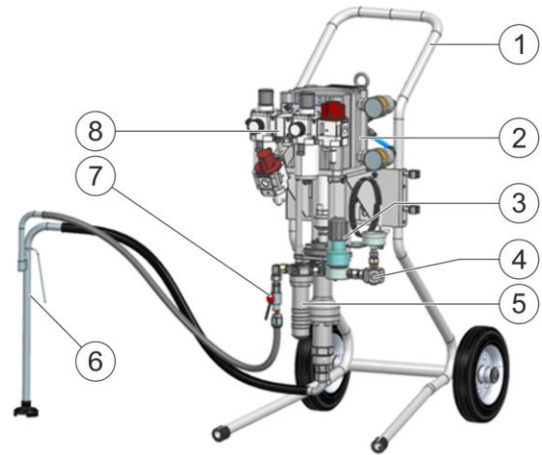
Védőkesztyű

Védi a kezet a következőktől:

- mechanikus hatások
- hőhatások
- vegyi hatások

3 Felépítés és működés

3.1 Rendszer



2. ábra: Rendszer felépítése (példa)

A rendszer különböző alkotóelemekből állítható össze.

- Szállító kocsi (1)
- Szivattyú (2)
- Nyomásszabályzó (3)
- Elosztó manométer (4)
- Nagynyomású szűrő (5)
- Szívómodul (6)
- Nyomásmentesítés (7)
- Karbantartási egység szűrőszabályzóval (8)

A levegő sűrített levegős csatlakozón keresztül a levegő a karbantartási egységbe (8) kerül. A karbantartási egység szabályozza a szivattyú tápnyomását. Amennyiben egy második szabályozó is jelen van, akkor az a lakkozópisztoly tápnyomását szabályozza. A közeg a szívómodulon (6) keresztül a szivattyúba (2) jut. A szivattyú (2) ezt követően növeli a kimenő nyomást. A nyomásmentesítés (7) segítségével a rendszerben lévő túlnyomás a visszavezető tömlő segítségével visszavezethető, vagy a szivattyú légteleníthető. A közeg az opcionális szűrő (5) segítségével szűrhető. Az opcionális nyomásszabályzó (3) a szivattyú kimeneti nyomásának szabályozására szolgál. Az elosztóhoz (4) legfeljebb három szórópisztoly csatlakoztatható. A kimeneti nyomás a nyomásmérőn (4) olvasható le.

3.2 Szivattyúk



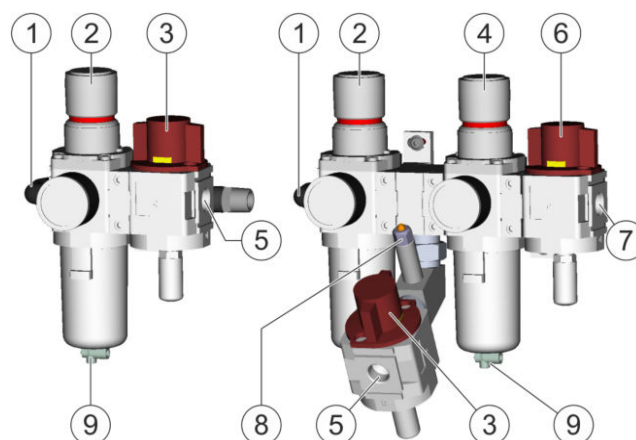
3. ábra: Szivattyú (példa)

A rendszer a követelményeknek megfelelően felszerelhető egy megfelelő szivattyúval. A rendszerhez különböző kivitelek állnak rendelkezésre:

Megnevezés	Anyagszám
EcoPump2 VP 40 230	N24170034
EcoPump2 VP 80 120	N24170035
EcoPump2 VP 80 300	N24170036
EcoPump2 VP 120 80	N24170037
EcoPump2 VP 120 200	N24170039

További információkért lásd az **EcoPump2 VP** üzemeltetési útmutatóját ↗ „Együtt érvényes dokumentumok” .

3.3 A sűrített levegő előkészítésére szolgáló pneumatikus karbantartási egység



4. ábra: Pneumatikus karbantartási egységek

- 1 Szivattyú csatlakozása
- 2 Szabályozó a szivattyúnyomáshoz
- 3 Sűrítettlevegő-ellátás golyóscsap
- 4 Szabályozó a porlasztólevegőhöz
- 5 Sűrítettlevegő-ellátás csatlakozása
- 6 Porlasztólevegő golyóscsapja
- 7 Porlasztólevegő csatlakozója
- 8 Fúvókatisztító
- 9 Kondenzátum-leeresztő

A rendszer igény szerint felszerelhető a megfelelő pneumatikus karbantartási egységgel.

A rendszerhez a karbantartási egység két kivitelben áll rendelkezésre:

- Egy szűrővel az Airless-alkalmazásokhoz
- Két szűrővel a levegő-rásegítéssel alkalmazásokhoz

A pneumatikus karbantartási egység a sűrítettlevegő-ellátáshoz 3/8" vagy 1/2" méretű csatlakozóval kapcsolható.

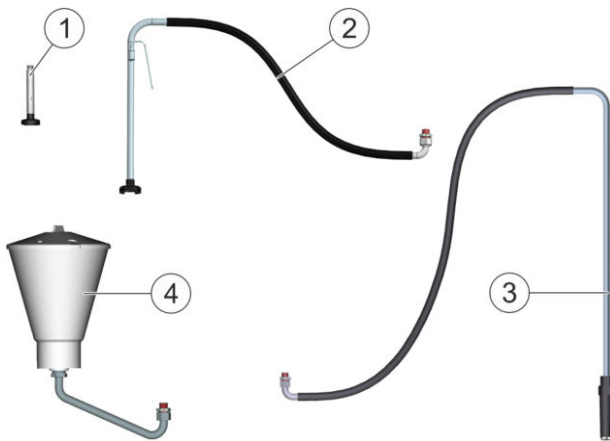
A szennyezett sűrített levegő kondenzátumot képez a karbantartási egységben. A kondenzátumot rendszeresen eressze le. A karbantartási egység alsó részén lévő félautomata leeresztő szabályozza a kondenzátumleeresztőt (9) a középső állás alatt van, a levegő automatikusan a szabadba távozik. A levegő manuálisan is leereszthető ↗ 8.2 „Tisztítás” .

A levegő-rásegítéssel alkalmazásokhoz készült pneumatikus karbantartási egység opcionálisan fúvókatisztítóval (8) is rendelkezhet. A fúvókák a fúvókatisztító (8) használatával sűrített levegővel tisztíthatók. Opcionálisan a porlasztólevegőhöz (7) is külön csatlakozó áll rendelkezésre.

A fúvókatisztító (8) használata során vegye figyelembe az alábbiakat:

- Üzem közben hagyja a fúvókatisztítón (8) a védőkupakot, hogy elkerülje a véletlen működtetést. Csak a fúvókatisztító (8) használatakor távolítsa el a védőkupakot.
- A fúvókatisztító (8) használata előtt oszlassa el a robbanásveszélyes légkört.
- A fúvókatisztító (8) használata közben viselje az előírt védőfelszerelést. Ne álljon a tisztítószелеп (leeresztőszелеп) elé.

3.4 Szívómodul



5. ábra: Szívómodulok

- 1 0,175 m-es szívólánczsa szűrővel
- 2 0,5 m-es szívólánczsa, teljes, 0,85 m-es tömlővel
- 3 0,95 m-es szívólánczsa, teljes, 1,5 m-es tömlővel és szűrővel
- 6 l-es áramlócsésze ferde csövezéssel

A megengedett folyadékokat a szivattyú a szívómodulon keresztül szívja fel.

Az alkalmazás céljától függően a következő szívómodulok állnak rendelkezésre:

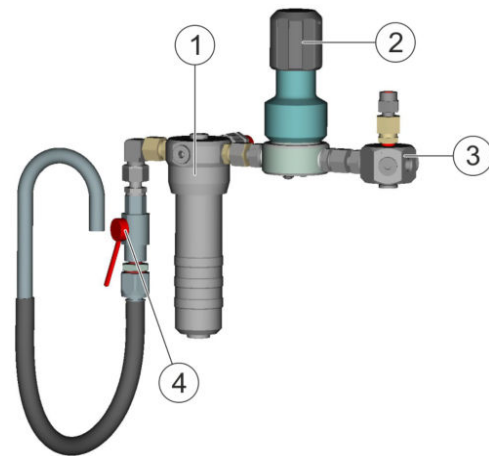
- Közvetlen, merev beszívás anyagtárolóból, általában 30 l-es Hobbokkal
- Flexibilis beszívás anyagtárolóból szűréssel, általában 30 l-es Hobbokkal
- Flexibilis beszívás szűréssel hordókból vagy konténerekből, általában a 200 literes hordók dugólyukán keresztül
- Beszívás egy csatlakoztatott áramlócsészeből

Áramlócsésze

Áramlócsésze használatakor vegye figyelembe az alábbiakat:

- Az áramlócsészt csak az (1) fedéllel üzemeltesse.
- Az (1) fedelet csak akkor nyissa fel (pl. betöltéshez), ha nyomásmentes a rendszer.
- Üzem közben vagy öblítés alatt ne nyissa fel.
- Ne keringtesse a folyadékokat.
- Az áramlócsészt csak akkor tisztítsa meg, ha nyomásmentes a rendszer.

3.5 Szűrő



6. ábra: Nagynyomású szűrő

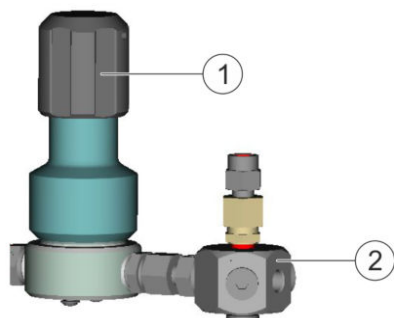
A szívómodulon lévő nagynyomású szűrő (1) védi a rendszert a durvább szennyeződésektől. A nagynyomású szűrő (1) kiszűri az anyag durvább szennyeződéseit, mielőtt a szivattyú beszívna az anyagot a szívómodulon keresztül.

A nagynyomású szűrőhöz (1) a következő tartozékok csatlakoztathatók:

- Nyomásszabályzó (2)
- Elosztó (3) szórópisztolyok csatlakoztatásához
- Golyóscsap (4) a nyomásmentesítéshez

További információkért lásd a szűrő üzemeltetési útmutatóját ➔ „Együtt érvényes dokumentumok” .

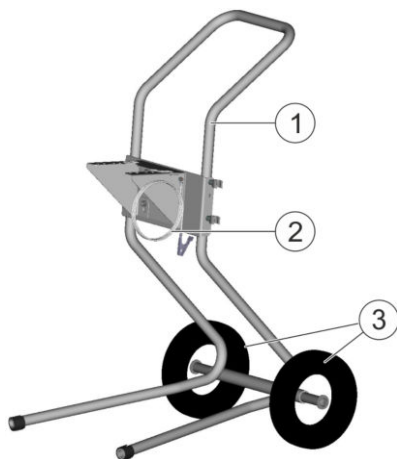
3.6 Elosztóblokk



7. ábra: Elosztóblokk

Az Elosztóblokk (2) a nyomásszabályzóra (1) szerelhető. Az elosztóblokk (2) három csatlakozóval rendelkezik, pl. szórópisztolyokhoz.

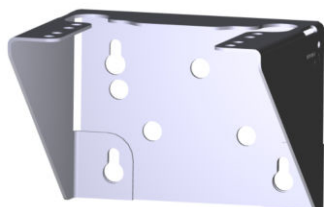
3.7 Szállítókocsi



8. ábra: Szállítókocsi

A rendszer egy szállítókocsira (1) szerelhető. Az (1) szállítókocsival a szivattyú könnyen szállítható. A szállítókocsi (1) görgői (3) elektromosan vezetőképesek. A szállítókocsira (1) egy földelőkábel (2) van rögzítve.

3.8 Konzol



9. ábra: Konzol

A konzolnak két funkciója van:

- A rendszer falra rögzítése helyhez kötött telepítés esetén
- Tartószerkezet a szállítókocsival

3.9 Interfészek

Mechanikus csatlakozások	
Adat	Érték
Belső menetek az elosztón a fogyasztók közegvezetékeihez	4 x G1/4"
Falra történő rögzítés	4 x Ø13
Emelésérzékelő rögzítése (opcionális)	1 x M5
EcoPUC rögzítés	4 x M5

Pneumatikus csatlakozások	
Adat	Érték
Belső menet a csatlakozón pneumatikus gyorscsatlakozó vagy dugaszos csatlakozó csatlakoztatásához	1 x G 3/8" 1 x G 1/2"
Belső menet a csatlakozón a lakkozópisztoly légtömítőjének pneumatikus csavarokötéseire	1 x G 3/8" 1 x G 1/2"

4 Szállítás, a csomag tartalma és raktározás

4.1 Szállítás


! FELHÍVÁS!

Helytelen szállítás

Ha a a rendszer hibás szállítására kerül sor, akkor a a rendszer leeshet, és ezáltal megsérülhet.

- Gondoskodjon a Rendszer nedvességtől való védelméről.
- Gondoskodjon a Rendszer rázkódástól való védelméről.


Szállítási feltételek	
Adat	Érték
Hőmérséklet, min. rövid ideig	-30 °C
Hőmérséklet, max. rövid ideig	60 °C
Relatív páratartalom, min.	35%
Relatív páratartalom, max.	90%

 **FIGYELEM!**

Nehéz terhek emelése

Nehéz terhek emelésénél hátsérülésekre, zúzódásokra vagy ficamokra kerülhet sor.

- A nehéz terheket csak emelőszerkezettel és megfelelő kötözőeszközzel emelje fel.
- Gondoskodjon az emelőeszköz és a kötözőeszköz megfelelő teherbírásáról.

 **FIGYELEM!**

Zúzódásveszély

Ha a termék megbillen, akkor felborulhat és az emberekre eshet. Súlyos sérülés lehet a következmény.

- Ne billentse meg a terméket.
- Győződjön meg arról, hogy a szállítási útvonal akadályoktól mentes.


Személyzet:

- Gépész

Védőfelszerelés:

- Védőkesztyű
- Antisztatikus biztonsági lábbeli

Előfeltétel:


- Ki van öblítve és ki van ürítve a rendszer  7.5 „Öblítés” .
1. Rögzítse a rendszert egy raklapra feszítőhevederekkel.
 2. Ellenőrizze a rendszer szoros illeszkedését.
 3. A raklapot emelőkocsival szállítsa.

4.2 A csomag tartalma

A szállítmány a rendelestől függően a következő komponenseket tartalmazza:

- Szivattyú
- Konzol
- Szállítókoszi
- Elosztóblokk
- Karbantartási egység szűrőszabályzóval
- Nagynyomású szűrő
- Golyóscsap a nyomásmentesítéshez
- Nyomásszabályzó
- Szívómodul

Átvételkor ellenőrizze a rendszer hiánytalanságát és épségét.

Hiányosság esetén haladéktalanul reklamáljon  „Forródrót és kapcsolat” .

4.3 A csomagolóanyag kezelése

 **KÖRNYEZET!**

Hibás hulladékkezelés

A hibásan kezelt csomagolóanyag környezeti károkat okozhat.

- A szükségtelenné vált csomagolóanyagokat környezetbarát módon kezelje hulladékként.
- Vegye figyelembe a helyi hulladékkezelési előírásokat.

4.4 Tárolás

Tárolási feltételek:

- Ne tárolja a szabadban.
- A Rendszer eszközt csak megtisztítva és száraz állapotban tárolja.
- Pormentes helyen tárolja.
- Ne tegye ki agresszív közegek hatásának.
- Védje a napsugárzástól.
- Kerülje a mechanikus rázkódásokat.
- Hőmérséklet: 10 °C – 40 °C
- Relatív páratartalom: 35% – 90%

5 Szerelés

5.1 Biztonsági utasítások

FIGYELEM!

Nehéz terhek emelése

Nehéz terhek emelésénél hátsérülésekre, zúzódásokra vagy ficamokra kerülhet sor.

- A nehéz terheket csak emelőszerkezettel és megfelelő kötözőeszközzel emelje fel.
- Gondoskodjon az emelőeszköz és a kötözőeszköz megfelelő teherbírásáról.

FIGYELEM!

Tűz- és robbanásveszély

A gyújtóforrások robbanásveszélyes légkörökben tüzet vagy robbanást okozhatnak. Súlyos és halálos sérülés lehet a következmény.

- Minden munkálat előtt győződjön meg arról, hogy nincs jelen robbanékony légtér.

5.2 A beszerelés helyével kapcsolatos követelmények

- A sűrítettlevegő-ellátás megszakítható és visszakapcsolás ellen biztosítható.
- A sűrített levegős motorok üzemével kapcsolatos követelmények
 - Száraz és tisztított környezeti levegő
 - A motorban lévő sűrített levegő túlzott felmelegedésének megelőzése a sűrített levegős motor megfelelő méretezésével
- Műszaki szellőzés
- Földelési lehetőség
- Szállítókocsik esetén:
 - Lejtés nélküli, szilárd és sík talaj
 - A keresztirányú erő max. 70 N lehet.
- Falra szerelés esetén: A fal bírja el a rendszer súlyát, és álljon ellen az üzemeltetéssel járó rezgéseknek ↪ 12 „Műszaki adatok” .

5.3 Felszerelés

Fali tartószerkezet felszerelése

A rendszer a következő feltételek mellett szerelhető fel:

- A rendszert ketten szereljék.
- M8-as horgonycsavarokat használjon.
- Ügyeljen a fali tartószerkezet szilárd rögzítésére.

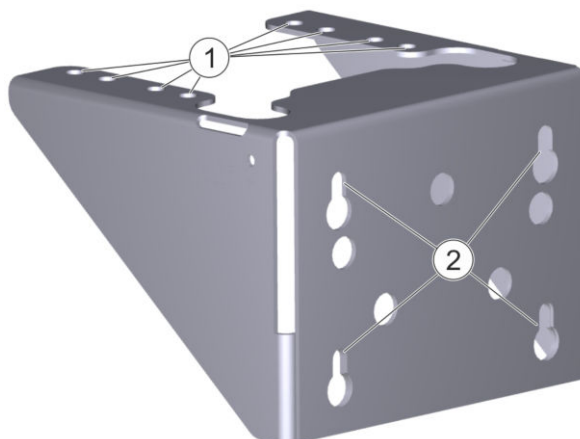
Személyzet:

- Gépész

- + robbanásvédelmi kiegészítő tanúsítvány
- + nagynyomású kiegészítő tanúsítvány

Védőfelszerelés:

- Szemvédelem
- Munkavédelmi ruházat
- Védőkesztyű
- Antisztatikus biztonsági lábbeli



10. ábra: Furatok megjelölése

1. Jelölje be a furatlyukakat (2) a konzolhoz. A szivómodultól függően tartson megfelelő magasságot a talajtól.
2. A konzolt vízszintesen szerelje fel.
3. Szerelje fel a szivattyút a konzol felső részére.
 - ⇒ A furatokat (1) a konfigurált szivattyúnak megfelelően használja.

5.4 Csatlakoztatás

Sűrítettlevegő-tömlő csatlakoztatása

Személyzet:

- Gépész
- + robbanásvédelmi kiegészítő tanúsítvány

Védőfelszerelés:

- Munkavédelmi ruházat
- Védőkesztyű
- Antisztatikus biztonsági lábbeli

FIGYELEM!

Helytelen tömlőtípusok használata

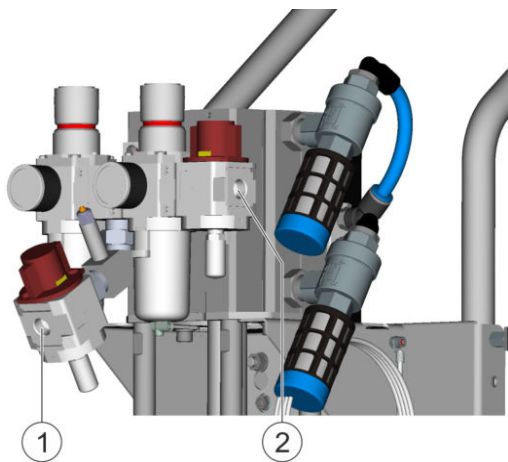
A nem megfelelő tömlőtípusok használata súlyos sérüléseket és anyagi károkat okozhat.

- Győződjön meg arról, hogy a tömlő a maximális sűrített levegőnél nagyobb nyomásnak ellenáll
↳ 12 „Műszaki adatok” .



Sűrítettlevegő-ellátás

Ha nem megfelelő a sűrítettlevegő-ellátás méretezése, adott esetben nem kerül sor az optimális szivattyúteljesítmény elérésére.



11. ábra: A sűrítettlevegő-tömlők felcsavarása

1. Csavarja a sűrített levegő tömlőjét a karbantartási egységre (1).

Opcionális

2. Csatlakoztassa a (2) porlasztólevegőt.

Festéktömlő csatlakoztatása

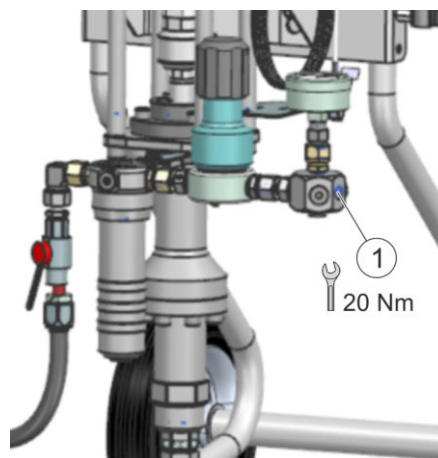
Személyzet:

- Gépész
- + robbanásvédelmi kiegészítő tanúsítvány

Védőfelszerelés:

- Munkavédelmi ruházat

- Védőkesztyű
- Antisztatikus biztonsági lábbeli



12. ábra: Példa a festéktömlő csatlakoztatására

1. Csavarja a festéktömlőt a kimenetre (1).
 - Ügyeljen a meghúzási nyomatékra.

5.5 Földelővezeték felszerelése

FIGYELEM!

Elektrosztatikus kisülés okozta szikrák

Ha a rendszer nincs földelve, a rendszer elektrosztatikusan feltöltődhet. Az elektrosztatikus kisülés szikraképződéssel járhat, ami robbanékony légterben tüzet vagy robbanást okozhat. Súlyos és halálos sérülés lehet a következmény.

- Gondoskodjon Rendszer előírás szerű földeléséről.
- Minden munkálat előtt győződjön meg arról, hogy nincs jelen robbanékony légtér.


Személyzet:

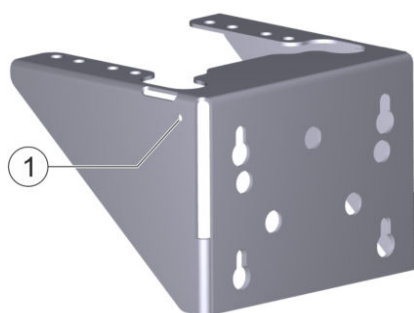
- Villanszerelő
- + robbanásvédelmi kiegészítő tanúsítvány

Védőfelszerelés:


- Munkavédelmi ruházat
- Védőkesztyű
- Antisztatikus biztonsági lábbeli

Rendszer fali tartószerkezettel

 Fali tartószerkezettel rendelkező rendszerek esetén a földelővezeték nem része a szállítványnak. A megfelelő vezeték kiválasztása az üzemeltető felelőssége.

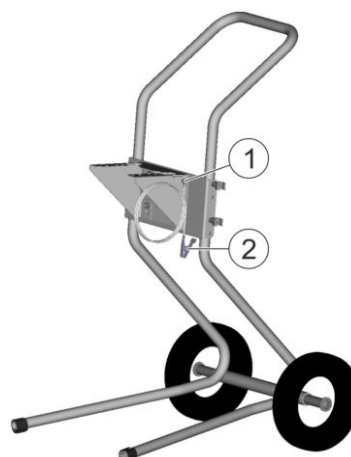


13. ábra: Konzol földelő csatlakozása

1. Szerelje fel a földelővezetékét a földelő csatlakozásra (1).
2. Mérje meg a földelési ellenállást.
További információkért lásd az **EcoPump2 VP** üzemeltetési útmutatóját  „Együtt érvényes dokumentumok”.

Rendszer szállítókoszival

A szállítókoszira egy földelőkapoccsal ellátott földelővezeték van felszerelve.



14. ábra: Földelővezeték földelőkapoccsal

1. Csatlakoztassa a földelővezeték (1) földelőkapcsát (2) egy földelt alkatrészhez.
⇒ Ügyeljen a földelőkapcsok (2) szoros illeszkedésére.
2. Mérje meg a földelési ellenállást.

6 Üzembe helyezés

6.1 Biztonsági utasítások

FIGYELEM!

Tűz- és robbanásveszély

A gyújtóforrások robbanásveszélyes légkörökben tüzet vagy robbanást okozhatnak. Súlyos és halálos sérülés lehet a következmény.

- Minden munkálat előtt győződjön meg arról, hogy nincs jelen robbanékony légtér.

FIGYELEM!

Csapkodó tömlők

Ha kioldódnak a nyomás alatt álló tömlők, akkor csapdoshatnak, és sérüléseket okozhatnak.

- Ellenőrizze a tömlőkapcsolatok szoros illeszkedését.
- Ellenőrizze, nem sérültek-e a tömlők.
- Ne nyúljon a csapkodó tömlők után.
- A munkálatok előtt:
 - A sűrítettlevegő-ellátást válassza le és személyre szabottan biztosítsa visszakapcsolás ellen.
 - Nyomásmentesítse a tömlőket.

FIGYELEM!

Túl magas bemeneti nyomás

Amennyiben a szivattyút túl nagy bemeneti nyomás éri, akkor a szivattyú megsérülhet. Súlyos és halálos sérülés lehet a következmény.

- Üzembe helyezéskor alacsony nyomást engedjen a szivattyúra.
- A nyomás növelése előtt ellenőrizze a tömlők és csatlakozások szoros illeszkedését.
- Lassan növelje a nyomást, míg el nem éri a maximális bemeneti nyomást.
- Ne lépje túl a maximális bemeneti nyomást ↪ 12.5 „Teljesítményértékek”.

FIGYELEM!

Sérülésveszély a kilépő anyag miatt

Amennyiben az anyag nagy nyomással lép ki, akkor bejuthat a testbe. A sérülés úgy nézhet ki, mint egy ártalmatlan vágási sérülés. Halálos vagy súlyos sérülés lehet a következmény.

Üzembe helyezés előtt:

- Ellenőrizze a golyóscsap működését.

FIGYELEM!

Zaj

A sűrítettlevegő-vezetékek szivárgásai magas hangnyomásszintet eredményezhetnek. Halláskárosodást szenvedhet.

Szivárgás esetén:

- Kapcsolja ki a rendszert, és biztosítsa személyre szabottan visszakapcsolás ellen.
- Nyomásmentesítse a vezetékeket.
- Szüntesse meg a hibát.

6.2 üzembe helyezés

Személyzet:

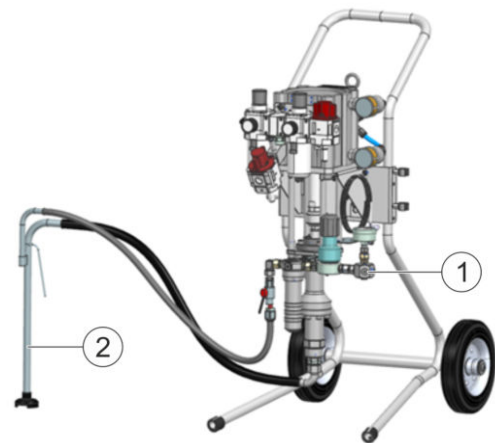
- Gépész
- + robbanásvédelmi kiegészítő tanúsítvány

Védőfelszerelés:

- Védőkesztyű
- Munkavédelmi ruházat
- Antisztatikus biztonsági lábbeli
- Hallásvédő
- Szemvédelem

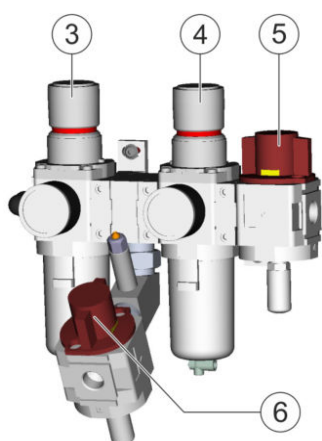
Előfeltételek:

- A rendszer fel van szerelve ↪ 5 „Szerelés”.
- A rendszer földelve van ↪ 5.5 „Földelővezeték felszerelése”.
- A szivattyúban még található vizsgálati közeg.
- Zárva van a sűrítettlevegő-ellátás golyóscsapja.
- Zárva van a pneumatikus karbantartási egység szabályozója.
- Zárva van a golyóscsap.
- Zárva van az applikátor (pl. pisztoly).



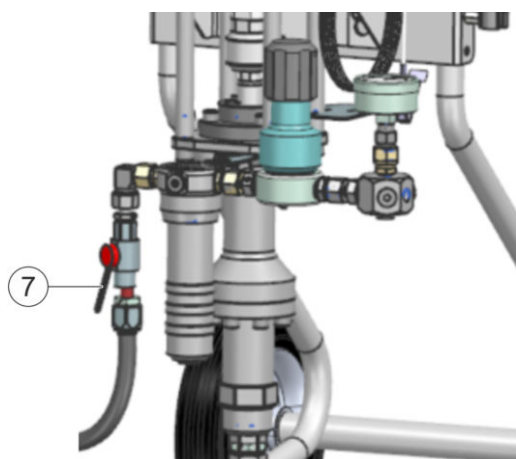
15. ábra: Szívómodul (példa)

1. Szerelje fel a lakkozótömlőt az elosztóra (1).
2. A (2) szívómodult állítsa vagy fektesse megfelelő öblítő folyadékot tartalmazó edénybe. Biztosítsa kiesés ellen.
Áramlócsésze használata esetén: töltsen fel az áramlócsészét megfelelő öblítő folyadékkal.
3. Állítsa vagy fektesse a visszavezetést egy felfogó edénybe. Biztosítsa kiesés ellen.
Gyúlékony közegek használata esetén a felfogó edényt megfelelő potenciál kiegyenlítő vezetékhez kell csatlakoztatni.



16. ábra: Karbantartási egység beállítása

4. Nyissa meg a sűrítettlevegő-ellátás golyóscsapját.
5. Nyissa ki a karbantartási egységen a zárószelepet (5 és 6).



17. ábra: A golyóscsap megnyitása

6. Nyissa meg a nyomásmentesítő modul golyóscsapját (7).
7. Fokozatosan állítsa a sűrített levegő nyomását a (3) szabályozón max. 1 bar értékre.
⇒ A szivattyú elkezd öblítő folyadékot szállítani.
Adagoljon mindaddig öblítőszert, amíg a nyomásmentesítő tömlőből nem jön ki több levegő.
8. Rögzítse a (3) szabályozót.
9. Állítsa a sűrített levegő nyomását a (3) szabályozón max. 1 bar értékre.
10. Rögzítse a (3) szabályozót.

11. Opcionálisan állítsa be a porlasztólevegő nyomását a (4) szabályozón a lakk adatlapjának megfelelően.
12. Rögzítse a (4) szabályozót.
13. Addig öblítse a rendszert, amíg tiszta öblítő folyadék nem lép ki.
14. Zárja el a zárószelepet (6) a karbantartási egységen.
⇒ A szivattyú leáll.
15. Zárja el a nyomásmentesítő modul golyóscsapját (7).
16. Oldja ki az applikátort (pl. pisztolyt). Irányítsa az applikátor fúvókáját a gyújtótartály falára.
17. Nyissa meg az applikátort.
⇒ A szivattyú elindul.
18. Addig öblítse az applikátort, amíg tiszta öblítő folyadék nem lép ki.
19. Zárja el és biztosítsa az applikátort.
⇒ A szivattyú leáll.
20. Ellenőrizze az összes tömlővezeték és csatlakozási hely tömítettségét és szilárd kötését.
21. Zárja el a sűrítettlevegő-ellátás golyóscsapját.
22. A gyújtótartályban összegyűlt szennyezett öblítő folyadékot előírászerűen ártalmatlanítsa.
⇒ A rendszer üzemkész.

7 Üzemelés

7.1 Biztonsági utasítások

FIGYELEM!

Zaj által okozott sérülés veszélye

Az üzem közben fellépő hangnyomásszint súlyos halláskárosodásokat okozhat.

- Viseljen hallásvédőt.
- A szivattyút csak felszerelt hangtompítóval helyezze üzembe.

FIGYELEM!

Tűz- és robbanásveszély

A gyúlékony bevonóanyagok, öblítő folyadékok és tisztítószeresek tüzet vagy robbanást okozhatnak.

- Öblítésnél kerülje az éghető folyadékok visszafüvését.
- Az applikátorral ne szórjon zárt tartályba.
- Győződjön meg arról, hogy a műszaki szellőztetés és a tűzvédelmi berendezések üzemelnek.

EX FIGYELEM!

Robbanásveszély a robbanásveszélyes légkörben található gyújtóforrások miatt

A szikra, a nyílt láng vagy a forró felületek robbanást okozhatnak a robbanásveszélyes légkörben. Súlyos és halálos sérülés lehet a következmény.

- Ne használjon gyújtóforrást és nyílt lángot a munkaterületen.
- Győződjön meg arról, hogy a műszaki szellőztetés üzemel.
- Ne dohányozzon.
- Gondoskodjon az Rendszer földeléséről.
- Viseljen megfelelő védőfelszerelést.

! FIGYELEM!

A kifröccsenő anyag veszélyt okozhat

Súlyos sérülés lehet a következmény.

- Csak olyan szórópisztolyt használjon, melynek kivitele megfelel a szivattyú maximális nyomásának.
- A karbantartási terv szerint ellenőrizze a tömítettségét.
- Az áramlócésztét csak fedéllel használja.

Minden üzem előtt:

- Ellenőrizze, nem sérült vagy nem szivárogo-e a rendszer.
- Ellenőrizze a kicsomagolt szivattyú épségét.

! FIGYELEM!

Hibás tömlőtípus használata

A nem engedélyezett tömlőtípusok használata személyi sérüléseket és anyagi károkat okozhat.

- A tömlő anyaga a folyamattól függ.
- Csak engedélyezett tömlőtípusokat használjon.

! FIGYELEM!

Forró felületek

Üzem közben a rendszer felülete erősen felhevülhet. Érintés esetén égési sérülést szenvedhet.

- Viseljen védőkesztyűt.
- Minden használat előtt ellenőrizze, nem tömött-e el a szívómodul.

! FIGYELEM!

Felbillenés és elgurulás

A szállítókoszin lévő rendszerek egyenetlenségek esetén instabillá válhatnak.

Csak az alábbi jellemzőkkel rendelkező talajon használja:

- Szilárd
- Egyenes
- Emelkedés nélküli

7.2 Általános információk

! FELHÍVÁS!

Anyagi károk a nem megfelelő öblítőszer miatt

Ha az öblítőszer vegyi reakcióba lép az alkatrészekkel vagy az anyaggal, akkor károsodnak az alkatrészek.

- Csak olyan öblítőszerrel használjon, amelyek összeférhetőek az alkatrészekkel és az anyaggal.
- Vegye figyelembe az anyaggyártó biztonsági adatlapját.

! FELHÍVÁS!

Beszáradt anyagmaradék

Ha a rendszerbe beleszárad az anyagmaradék, károsodhatnak az alkatrészek.

- Minden használat után azonnal öblítse ki a rendszert.

7.3 Bekapcsolás

Személyzet:

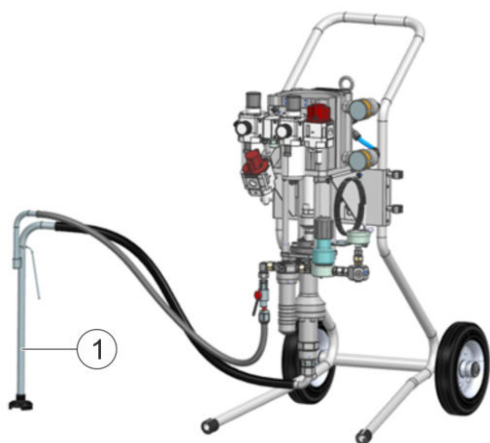
- Kezelő
- + robbanásvédelmi kiegészítő tanúsítvány

Védőfelszerelés:

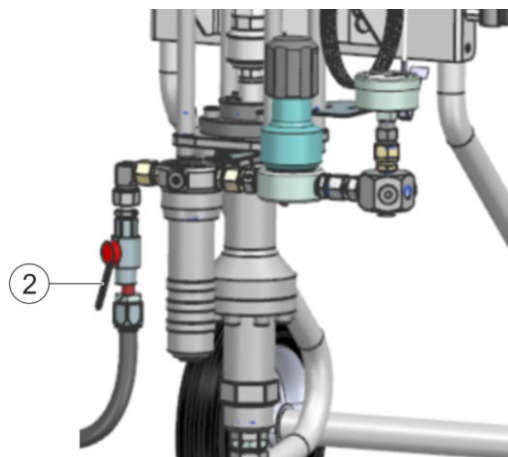
- Védőkesztyű
- Munkavédelmi ruházat
- Antisztatikus biztonsági lábbeli
- Szemvédelem

Előfeltételek:

- Be van kapcsolva a sűrítettlevegő-ellátás ↪ 5.4 „Csatlakoztatás” .
- A rendszer földelve van ↪ 5.5 „Földelővezeték felszerelése” .
- Üzembe helyezte a rendszert ↪ 6.2 „üzembe helyezés” .
- Elő van készítve a bevonóanyag.

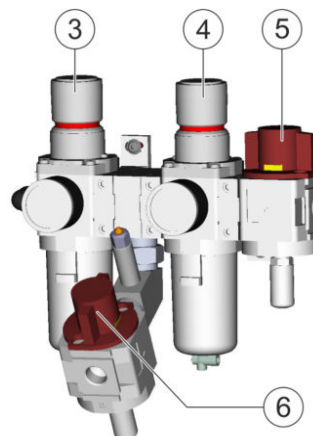


18. ábra: Szívómodul (példa)



19. ábra: A golyóscsap megnyitása

1. Vegye ki a (1) szívómodult a megfelelő öblítő folyadékot tartalmazó edényből. Merítse az előkészített bevonóanyagba. Áramlócsésze használata esetén nyissa meg a nyomásmentesítő modul (2) golyóscsapját. Engedje le a maradék öblítő folyadékot a gyűjtőtartályba. Zárja el a golyóscsapot (2). Töltse be az előkészített bevonóanyagot az áramlócsészébe.
2. Helyezze a visszavezetést egy felfogó edénybe vagy a szívótartályba. Biztosítsa kiesés ellen. Gyúlékony közegek használata esetén a felfogó edényt megfelelő potenciál kiegyenlítő vezetékhez kell csatlakoztatni.
3. Nyissa meg a sűrítettlevegő-ellátás golyóscsapját.



20. ábra: Karbantartási egység beállítása

4. Nyissa ki a zárószelepet (5 és 6).
5. Fokozatosan állítsa a sűrített levegő nyomását a (3) szabályozón max. 1 bar értékre. Vegye figyelembe a maximális nyomásokat ↪ 12.7 „Típus-tábla” .

6. Rögzítse a (3) szabályozót.
7. Nyissa ki a karbantartási egységen a zárószelepet (6).
⇒ Az öblítési folyamat után visszamaradt öblítő folyadékot lefolyik a gyűjtőtartályba.
8. Amint a rendszer elkezd bevonóanyagot szállítani, állítsa a sűrített levegő nyomását a (3) szabályozón max. 1 bar értékre.
⇒ A bevonóanyag lefolyik a gyűjtőtartályba.
9. Zárja el a nyomásmentesítő modul (2) golyóscsapját.
⇒ A szivattyú leáll.
10. Oldja ki az applikátort (pl. pisztolyt). Irányítsa az applikátor fúvókáját a gyűjtőtartály falára.
11. Nyissa meg az applikátort.
⇒ A szivattyú elindul. A bevonóanyag kifolyik.
12. Zárja el és biztosítsa az applikátort.
⇒ A bevonóanyag nyomás alatt áll.
13. Állítsa a sűrített levegő nyomását az (3) szabályozón a szükséges értékre. Vegye figyelembe a maximális nyomásokat ↷ 12 „Műszaki adatok”.
14. Ellenőrizze az összes tömlővezeték és csatlakozási hely tömítettségét és szilárd kötését.
15. Levegő-rásegítéses alkalmazás esetén állítsa be a (4) szabályozón a porlasztó szükséges nyomását.
16. Rögzítse a (4) szabályozót.
17. Ellenőrizze a következő paramétereket:
 - Porlasztólevegő
 - Szivattyúlevegő
 - Anyagnyomás
 Szükség esetén állítsa után.
18. A gyűjtőtartályban összegyűlt szennyezett öblítő folyadékot előírászerűen ártalmatlanítsa.
19. Állítsa be az applikációs paramétereket.
20. Próbálja ki a szórási képet egy alkalmas felületen. Állítsa a szivattyú nyomását a lehető legalacsonyabbra, amellyel még jó minőségű porlasztást lehet elérni.
⇒ A rendszer használatra kész.

7.4 Kikapcsolás

Személyzet:

- Kezelő
- + robbanásvédelmi kiegészítő tanúsítvány

Védőfelszerelés:

- Munkavédelmi ruházat
- Védőkesztyű

- Antisztatikus biztonsági lábbeli
 - Szemvédelem
1. Zárja el és biztosítsa az applikátort.
⇒ A szivattyú leáll.
 2. Öblítse át a rendszert ↷ 7.5 „Öblítés”.
 3. Zárja el a sűrítettlevegő-ellátás golyóscsapját.

7.5 Öblítés

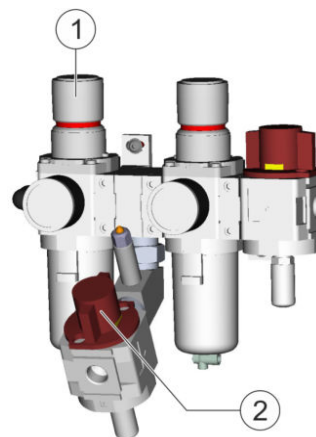
i A munka befejeztével mindig öblítse át és tisztítsa meg a rendszert. Ajánlott az alkalmazott bevonóanyagnak megfelelő öblítési és tisztítási program létrehozása, amellyel biztosítható a rendszer megbízható működése.

Személyzet:

- Kezelő
- + robbanásvédelmi kiegészítő tanúsítvány

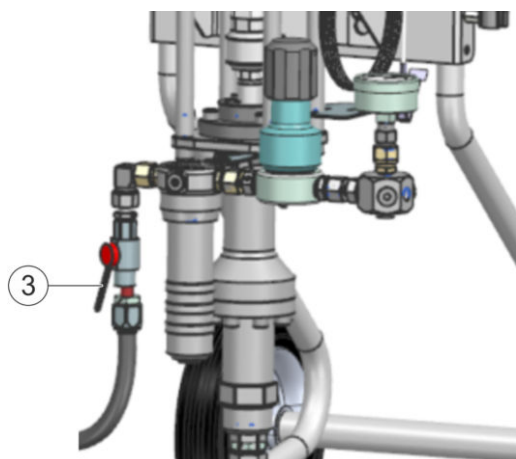
Védőfelszerelés:

- Védőkesztyű
- Munkavédelmi ruházat
- Antisztatikus biztonsági lábbeli
- Szemvédelem



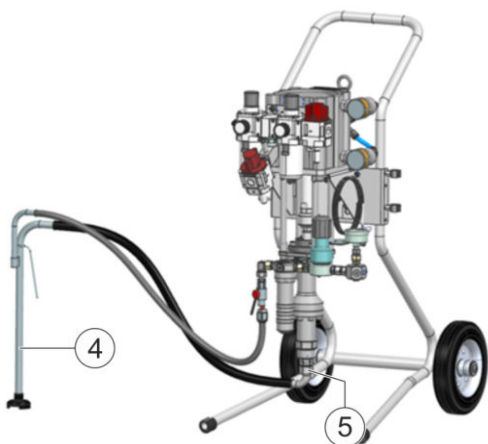
21. ábra: Karbantartási egység beállítása

1. Állítsa a sűrített levegő nyomását az (1) szabályozón max. 1,5 bar értékre.
2. Rögzítse az (1) szabályozót.
3. Zárja el a sűrítettlevegő-ellátás golyóscsapját.



22. ábra: A golyóscsap megnyitása

4. Nyissa meg a nyomásmentesítő modul (3) golyóscsapját. A kifolyó közeget fogja fel egy tartályban.
⇒ Megtörténik a rendszer nyomásmentesítése.
5. Ha többkomponensű közeget használ, ennek megfelelő feldolgozási idővel, az anyagot az előírások szerint ártalmatlanítsa.



23. ábra: Szívómodul (példa)

6. Szükség esetén igazítsa ki a szívótömlőt:
 - Oldja ki a hollandi anyát (5).
 - Igazítsa ki a tömlőt.
 - Szorosan csavarja be az (5) hollandi anyát.
7. Tisztítsa meg az (4) szívómodul külsejét. Áramlócsésze használata esetén tisztítsa meg annak belsejét megfelelő kefével vagy ronggyal.
8. A (4) szívómodult állítsa vagy fektesse megfelelő öblítő folyadékot tartalmazó edénybe. Biztosítsa kiesés ellen.

Áramlócsésze használata esetén töltsse fel az áramlócsészét megfelelő öblítő folyadékkal.

9. Állítsa vagy fektesse a visszavezetést egy felfogó edénybe. Biztosítsa kiesés ellen. Gyúlékony közegek használata esetén a felfogó edényt megfelelő potenciál kiegyenlítő vezetékhez kell csatlakoztatni.
10. Nyissa meg a pneumatikus karbantartási egység zárószelepét (2).
⇒ A szivattyú elkezd öblítő folyadékot szállítani.
11. Állítsa a sűrített levegő nyomását az (1) szabályozón max. 1 bar értékre.
12. Rögzítse az (1) szabályozót.
13. Zárja el a nyomásmentesítő modul (3) golyóscsapját.
⇒ A szivattyú leáll.
14. Oldja ki az applikátort (pl. pisztolyt). Irányítsa az applikátor fúvókáját a gyújtótartály falára.
15. Nyissa meg az applikátort.
⇒ A szivattyú elindul.
16. Addig öblítse az applikátort, amíg tiszta öblítő folyadék nem lép ki.
17. Zárja el és biztosítsa az applikátort.
⇒ A bevonóanyag nyomás alatt áll.
18. Állítsa vagy fektesse a visszavezetést egy felfogó edénybe. Biztosítsa kiesés ellen. Gyúlékony közegek használata esetén a felfogó edényt megfelelő potenciál kiegyenlítő vezetékhez kell csatlakoztatni.
19. Nyissa meg a nyomásmentesítő modul (3) golyóscsapját.
⇒ Megtörténik a rendszer nyomásmentesítése.
20. Szükség esetén vegye ki a szűrőbetéteket, tisztítsa meg, majd szerelje vissza azokat.
21. Szerelje le a (4) szívómodult. Tisztítsa meg megfelelő tisztítószerrel. Szerelje vissza.
22. Szükség esetén szerelje le a beszívó elemet. Tisztítsa meg megfelelő tisztítószerrel. Szerelje vissza ☞ „Együtt érvényes dokumentumok” .
23. Tisztítsa meg a tömlővezetéseket és az applikátort ☞ „Együtt érvényes dokumentumok” .
24. Ismétlje meg az üzembe helyezéshez szükséges lépéseket ☞ 6.2 „üzembe helyezés” .
⇒ A rendszer használatra kész.

8 Tisztítás

8.1 Biztonsági utasítások

FIGYELEM!

Tűz- és robbanásveszély

A gyúlékony bevonóanyagok, valamint azok öblítőszerei és tisztítószerai tüzet vagy robbanást okozhatnak.

- Győződjön meg arról, hogy a tisztítószer lobbanáspontja legalább 15 K-nel magasabb a környezeti hőmérsékletnél, vagy pedig aktív műszaki szellőzéssel rendelkező tisztításra szolgáló helyiségben, EN 16985 szerinti lakkozófülkében végezze a Rendszer tisztítását.
- A tisztítófolyadékokhoz csak elektromosan vezető tartályokat szabad használni. A tartályokat földelni kell.
- Vegye figyelembe a folyadék robbanásbiztonsági csoportját.
- Vegye figyelembe az alkalmazott közegek biztonsági adatlapjait.
- Győződjön meg arról, hogy a műszaki szellőztetés és a tűzvédelmi berendezések üzemelnek.
- Ne használjon gyújtóforrást és nyílt lángot.
- Ne dohányozzon.
- Végezze el a Rendszer földelését.

FIGYELEM!

Tűz- és robbanásveszély

A gyújtóforrások robbanásveszélyes légkörökben tüzet vagy robbanást okozhatnak. Súlyos és halálos sérülés lehet a következmény.

- Minden tisztítási és karbantartási munka előtt győződjön meg arról, hogy nincs jelen robbanásveszélyes légtér.

FIGYELEM!

Egészségre káros vagy irritáló anyagok

Ha veszélyes folyadékokkal vagy gőzökkel érintkezik, annak súlyos sérülés vagy halálos baleset lehet a következménye.

- Rendszer rendszeresen ellenőrizze a szivárgást. Vegye figyelembe a helyi előírásokat és a karbantartási tervet.
- Győződjön meg arról, hogy a műszaki szellőztetés üzemel.
- Vegye figyelembe a megfelelő biztonsági adatlapokat
- Viselje az előírt védőfelszerelést.
- Kerülje az érintkezést (pl. szemmel, bőrrel).

FIGYELEM!

Fagyveszély

A pneumatikus meghajtóegység erősen lehűlhet. Érintés esetén fagyási sérülést szenvedhet.

- Viseljen védőkesztyűt.
- A karbantartási munkálatok és tisztítási munkálatok előtt győződjön meg arról, hogy a pneumatikus meghajtóegység környezeti hőmérsékletű.

FIGYELEM!

Forró közeg

A közeg a folyamat-hőmérséklet miatt nagymértékben felmelegedhet. Érintés esetén égési sérülések történhetnek.

- Ne érintse meg a forró közeget.
- Minden munkálat előtt:
 - Hagyja lehűlni a közeget.
 - Viseljen védőkesztyűt.

FELHÍVÁS!

Nem megfelelő tisztítószer

A nem megfelelő tisztítószer anyagi károkat okozhatnak.

- Csak az anyag gyártója által engedélyezett tisztítószereket használja.
- Vegye figyelembe a biztonsági adatlapot.

2. Nyomja a fúvókát a tisztítószелеp (1) fejelemére.
⇒ A fúvóka sűrített levegővel lesz megtisztítva.
3. A tisztítási folyamat végeztével helyezze vissza a tisztítószелеp elveszíthetetlen védőburkolatát. Kopás esetén: cserélje le a fúvókát.

Kondenzátum leeresztése

1. Helyezzen készenlétbe a kondenzátum felfogására szolgáló edényt.
2. Nyissa ki a kondenzátumleeresztőt (2).
⇒ Leereszti a kondenzvizet.

9 Karbantartás

9.1 Biztonsági utasítások

FIGYELEM!

Tűz- és robbanásveszély

A gyújtóforrások robbanásveszélyes légkörökben tüzet vagy robbanást okozhatnak. Súlyos és halálos sérülés lehet a következmény.

- Minden tisztítási és karbantartási munka előtt győződjön meg arról, hogy nincs jelen robbanásveszélyes légtér.

FIGYELEM!

Nem megfelelő pótalkatrészek alkalmazása robbanásveszélyes területeken

Azok a pótalkatrészek, amelyek nem teljesítik az ATEX irányelv előírásait, a robbanékony légkörben robbanásokat okozhatnak. Súlyos és halálos sérülés lehet a következmény.

- Kizárólag eredeti pótalkatrészeket használjon.

FIGYELEM!

Mérgező aeroszolok belégzésének veszélye

Ha hibás a membrán, akkor a hangtompítóból lakk, oldószer és levegő keveréke szivárog ki.

- Viseljen légzésvédőt a membránon végzett munkálatokhoz.
- A szivattyúval kapcsolatos nagyobb munkákat műhelyben, egy megfelelő munkahelyen hajtsa végre.

FIGYELEM!

Kilépő anyag és sűrített levegő

A nyomás alatt álló anyag kilépése súlyos sérüléseket okozhat.

Minden munkálat előtt:

- Válassza le a rendszert a sűrítettlevegő- és anyagellátásról.
- A rendszert személyre szabottan biztosítsa viszakapcsolás ellen.
- Nyomásmentesítse a vezetékeket.

FIGYELEM!

Fagyveszély

A pneumatikus meghajtóegység erősen lehűlhet. Érintés esetén fagyási sérülést szenvedhet.

- Viseljen védőkesztyűt.
- A karbantartási munkálatok és tisztítási munkálatok előtt győződjön meg arról, hogy a pneumatikus meghajtóegység környezeti hőmérsékletű.

FIGYELEM!

Forró közeg

A közeg a folyamat-hőmérséklet miatt nagymértékben felmelegedhet. Érintés esetén égési sérülések történhetnek.

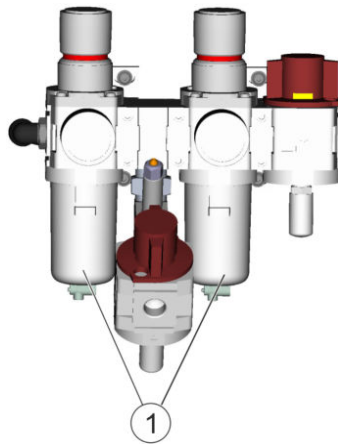
- Ne érintse meg a forró közeget.
- Minden munkálat előtt:
 - Hagyja lehűlni a közeget.
 - Viseljen védőkesztyűt.

9.2 Karbantartási terv

A következő karbantartási időközök alapját tapasztalati értékek képezik. Szükség szerint módosítsa a karbantartási időközöket.

Időköz	Karbantartási munka
minden használat előtt	<p>Ellenőrizze, nem sérült vagy nem szivárog-e a rendszer.</p> <p>Ellenőrizze, nem szennyezett vagy rozsdás-e a rendszer.</p> <p>Ellenőrizze, nem sérült-e a lakk.</p> <p>Ellenőrizze, nem sérült-e vagy nem tömődött-e el a szívómodul.</p> <p>Ellenőrizze a földelést. Károsodások esetén szereljen fel új földelővezetékét.</p> <p>↪ 5.5 „Földelővezeték felszerelése”</p> <p>Ellenőrizze a bemeneti és a vezérlőnyomást.</p>
hetente	<p>Ellenőrizze az alkatrészek, csatlakozások és vezetékek állapotát és tömítettségét.</p> <p>Ellenőrizze a zajképződést.</p> <p>Ellenőrizze a szállítási nyomás egyenletességét.</p>
havonta	<p>Ellenőrizze az áramlócsésze és a szívólándzsa szűrőjét. Cserélje ki az elhasználódott szűrőket.</p> <p>↪ 9.4 „Tányérszűrő cseréje”</p> <p>↪ 9.5 „Szűrőgyertya cseréje”</p>
évente	<p>Ellenőrizze, nem sérült-e a földelés. Mérje meg a földelési ellenállást. Károsodások esetén szereljen fel új földelővezetékét.</p> <p>↪ 5.5 „Földelővezeték felszerelése”</p>
2 évente vagy 1000 üzemóránként	<p>Cserélje ki a karbantartó egység szűrőjét.</p> <p>↪ 9.3 „A karbantartási egység szűrőjének cseréje”</p> <p>Ellenőriztesse a rendszert az ügyfélszolgálattal.</p>
3 évente	Ellenőrizze a tömlők tömítettségét.
az alkatrészek minden egyes cseréje után	Nyomásellenőrzés
Szükség szerint	<p>Eressze le a kondenzátumot a karbantartási egységből.</p> <p>↪ 8.2 „Tisztítás”</p>

9.3 A karbantartási egység szűrőjének cseréje



26. ábra: Szűrő cseréje

1 Tartálycsoport szűrővel

Személyzet:

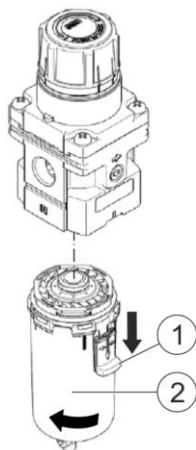
- Gépész
- + robbanásvédelmi kiegészítő tanúsítvány
- + nagynyomású kiegészítő tanúsítvány

Védőfelszerelés:

- Munkavédelmi ruházat
- Védőkesztyű
- Antisztatikus biztonsági lábbeli
- Szemvédelem

Előfeltétel:

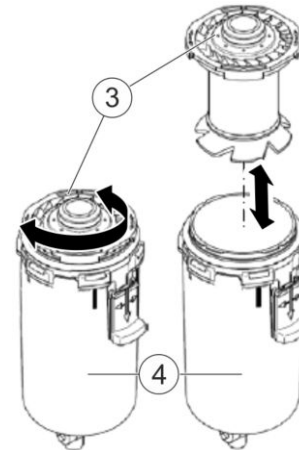
- Kikapcsolta a rendszert → 7.4 „Kikapcsolás” .



27. ábra: Tartálycsoport leszerelése

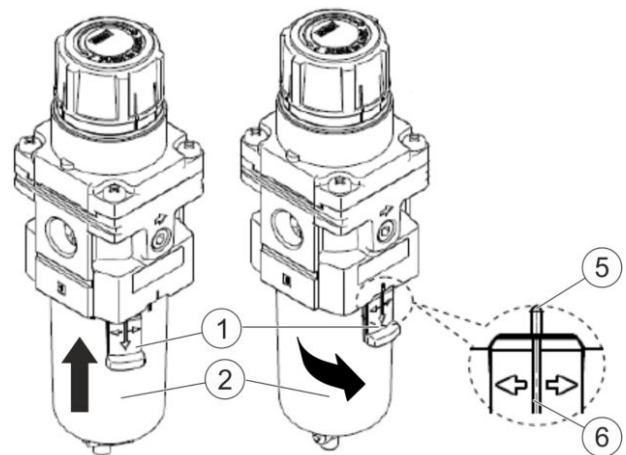
1. Húzza lefelé az (1) reteszelőgombot.

2. Forgassa el a nyíl irányába a (2) tartálycsoportot.
⇒ A (2) tartálycsoport leválik a karbantartási egységről.
3. Vegye le a tartálycsoportot (2).



28. ábra: Szűrőelem

4. Forgassa el 45°-kal a szűrőelemet (3).
5. Vegye ki a szűrőelemet (3) a tartályból (4).
6. Helyezze az új szűrőelemet (3) a tartályba (4).
7. Forgassa el 45°-kal a szűrőelemet (3).
⇒ A szűrőelem (3) szorosan illeszkedik.



29. ábra: Tartálycsoport felszerelése

8. Helyezze a tartályegységet (2) a 30°-kal eltolt vezérlőhöz.
9. Csavarozza be a tartályegységet (2), amíg a reteszelőgomb (1) nem reteszlődik.
⇒ A szabályozó (5) hornyának illeszkednie kell a reteszelőgomb (6) hornyával.

Kicserélte a szűrőt.

9.4 Tányérszűrő cseréje

Személyzet:

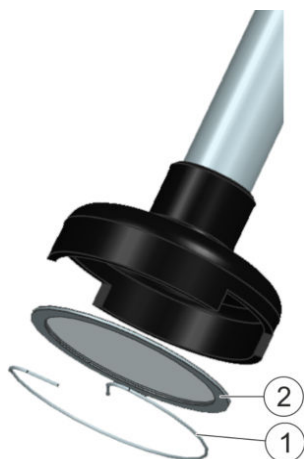
- Gépész
- + robbanásvédelmi kiegészítő tanúsítvány
- + nagynyomású kiegészítő tanúsítvány

Védőfelszerelés:

- Szemvédelem
- Munkavédelmi ruházat
- Védőkesztyű
- Antisztatikus biztonsági lábbeli

Előfeltétel:

- Ki van öblítve a rendszer ↪ 7.5 „Öblítés” .
- Kikapcsolta a rendszert ↪ 7.4 „Kikapcsolás” .
- A rendszert nyomásmentesítette, és biztosította visszakapcsolás ellen.



30. ábra: Tányéros szűrő cseréje

1. Oldja ki az (1) feszítőgyűrűt.
2. Cserélje ki a (2) tányéros szűrőt.
3. Helyezze be a feszítőgyűrűt (1).
⇒ Kicserélte a tányéros szűrőt.

9.5 Szűrőgyertya cseréje

Személyzet:

- Gépész
- + robbanásvédelmi kiegészítő tanúsítvány
- + nagynyomású kiegészítő tanúsítvány

Védőfelszerelés:

- Szemvédelem
- Munkavédelmi ruházat
- Védőkesztyű
- Antisztatikus biztonsági lábbeli

Előfeltétel:

- Ki van öblítve a rendszer ↪ 7.5 „Öblítés” .
- Kikapcsolta a rendszert ↪ 7.4 „Kikapcsolás” .
- A rendszert nyomásmentesítette, és biztosította visszakapcsolás ellen.



31. ábra: Szűrőgyertya cseréje

1. Az (1) nyíl irányában oldja ki bajonettzárat.
2. Húzza ki a (2) szűrőházat.
3. Cserélje le a szűrőgyertyát.
4. Tolja be a (2) szűrőházat.
5. Zárja le a bajonettzárat.
⇒ Kicserélte a szűrőgyertyát.

9.6 Szétszerelés

Személyzet:

- Gépész
- + robbanásvédelmi kiegészítő tanúsítvány

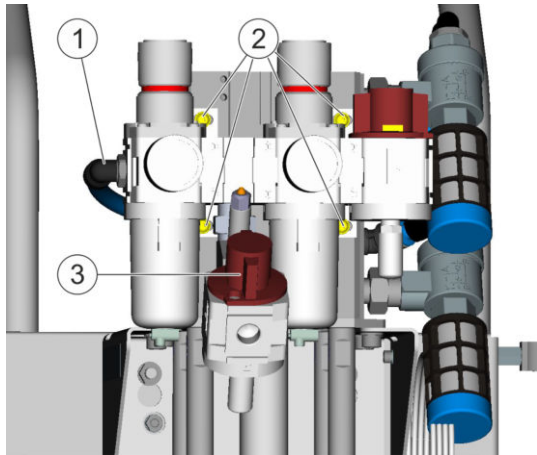
Védőfelszerelés:

- Szemvédelem
- Munkavédelmi ruházat
- Védőkesztyű
- Antisztatikus biztonsági lábbeli

Előfeltételek:

- Ki van öblítve a rendszer ↘ 7.5 „Öblítés” .
- Kikapcsolta a rendszert ↘ 7.4 „Kikapcsolás” .
- A rendszert nyomásmentesítette, és biztosította visszakapcsolás ellen.

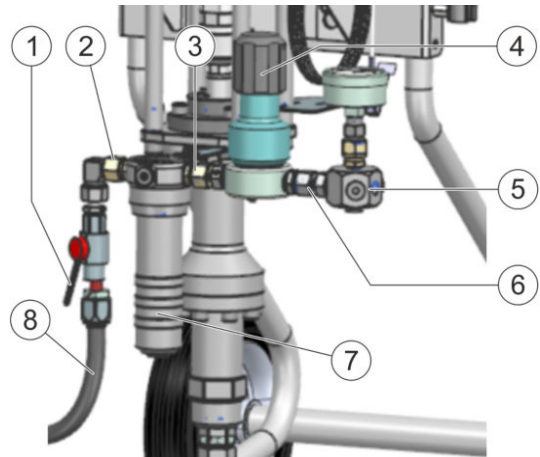
Karbantartási egység leszerelése



32. ábra: Karbantartási egység leszerelése

1. Zárja el a zárószelepet (3) a karbantartási egységen.
2. Válassza le a rendszert a sűrítettlevegő-ellátásról.
3. Szerelje le a sűrített levegő tömlőjét (1).
4. Biztosítsa a karbantartási egységet lezuhanás ellen.
5. Oldja ki a tartószerkezetből a csavart (2).
6. Vegye le a karbantartási egységet.

Elosztó leszerelése



33. ábra: Elosztó, Nagynyomású szűrő, Nyomásszabályzó

7. Oldja ki a (6) csavarkötést.
8. Vegye le az elosztót (5).

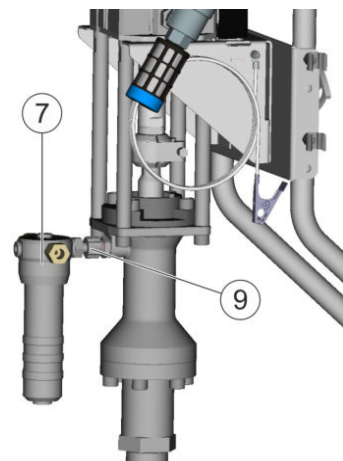
Nyomásszabályzó leszerelése

9. Oldja ki a (3) csavarkötést.
10. Csavarja le a nyomásszabályzót (4) a tartólemezről.
11. Vegye le a nyomásszabályzót (4).

Golyócsap leszerelése

12. Oldja ki a (2) csavarkötést.
13. Vegye le az (1) golyócsapot.
14. Csavarozza le a tömlőt (8) a golyócsapról (1).

Nagynyomású szűrő leszerelése

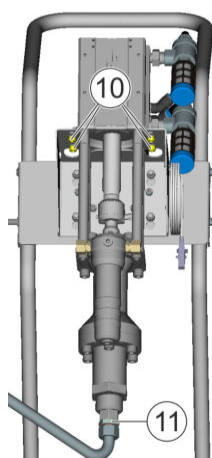


34. ábra: Nagynyomású szűrő

15. Oldja ki a (9) csavarkötést.

16. Vegye le a nagynyomású szűrőt (7).

Szivattyú leszerelése



35. ábra: Szivattyú leszerelése

17. Oldja ki a (11) csavarkötést.

18. Távolítsa el a beszívómodul csatlakozóját.

⇒ Fogja fel az anyagot egy tartályban.

19. Oldja ki a tartószerkezet (10) csavarjait.

20. Vegye le a szivattyút.

⇒ A rendszer szét van szerelve.

A szivattyú, a szűrő és a szórópisztoly szét-szerelését lásd az alkotóelemek üzemeltetési útmutatójában ➔ „Együtt érvényes dokumentumok”.

9.7 Összeszerelés

VIGYÁZAT!

A kioldódó csavarkötések sérülésveszélyt okoznak

A csavarkötések a rezgések következtében kioldódhatnak. Ennek következménye súlyos sérülés és anyagi kár lehet.

- Használjon csavarbiztosítást.
- Tartsa be a gyártó által megadott adatokat.
- Ha kémiai csavarbiztosítást használ, tartsa be a gyártó által megadott száradási időt.

Személyzet:

- Gépész
- + robbanásvédelmi kiegészítő tanúsítvány

Védőfelszerelés:

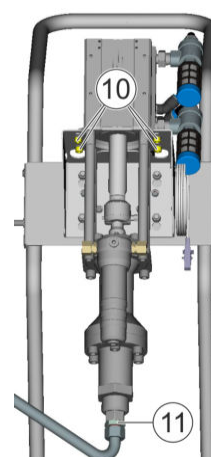
- Szemvédelem
- Munkavédelmi ruházat

- Antisztatikus biztonsági lábbeli
- Védőkesztyű

Előfeltétel:

- Az egyes alkotóelemeket az üzemeltetési útmutatójukban ➔ „Együtt érvényes dokumentumok” leírtak szerint kell összeszerelni.

Szivattyú felszerelése

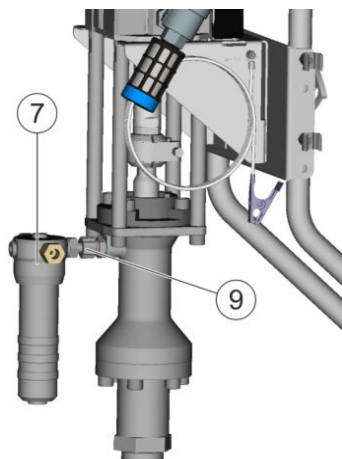


36. ábra: Szivattyú felszerelése

1. Helyezze a szivattyút a tartószerkezetre.
2. Vonja be a csavarok (10) menetét menetrögzítővel ➔ 12.9 „Üzemi- és segédanyagok”.
3. Helyezze a szivattyút a csavarokkal (10) a tartószerkezetre.
 - Vegye figyelembe a meghúzási nyomaték 12 Nm értékét.
4. Szerelje vissza a beszívómodul csatlakozóját.
 - Helyezze a csövet a csatlakozóra.
 - Húzza meg a csavarkötést (11) egy villáskulccsal mindaddig, amíg ellenállást nem érez.
 - Tartson ellent egy másik villáskulccsal, és húzza meg a csavarkötést (11) még 1/4 fordulattal.

⇒ Rozsdamentes acél csavarkötés esetén 1/2 fordulattal húzza meg.

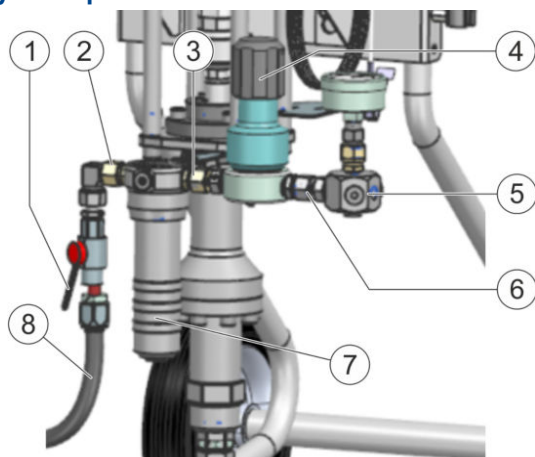
Nagynyomású szűrő felszerelése



37. ábra: Nagynyomású szűrő

5. Helyezze a nagynyomású szűrőt (7) a szivattyú csatlakozójára.
6. Húzza szorosra a (9) csavarokat.
 - Vegye figyelembe a meghúzási nyomaték 40 Nm értékét.

Golyóscsap felszerelése



38. ábra: Elosztó, szűrő, nyomákszabályzó

7. Helyezze a golyóscsapot (1) a nagynyomású szűrőre (7).
8. Húzza meg a (2) csavarkötést.
 - Vegye figyelembe a meghúzási nyomaték 40 Nm értékét.
9. Csavarozza fel a tömlőt (8) a golyóscsap (1) viszavezetésére.

- Vegye figyelembe a meghúzási nyomaték 40 Nm értékét.

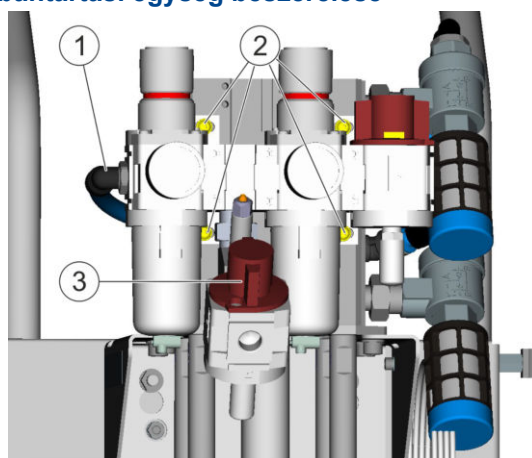
Nyomákszabályzó felszerelése

10. Csavarja fel a nyomákszabályzót (4) a csavarokkal (3) együtt a nagynyomású szűrőre (7).
 - Vegye figyelembe a meghúzási nyomaték 40 Nm értékét.

Elosztó felszerelése

11. Csavarja fel az elosztót (5) a csavarokkal (6) együtt a nyomákszabályzóra (4).
 - Vegye figyelembe a meghúzási nyomaték 40 Nm értékét.

Karbantartási egység beszerelése



39. ábra: Karbantartási egység leszerelése

12. Szerelje fel a karbantartási egységet a szivattyúra.
13. Csavarozza a karbantartási egységet a szivattyúra a csavarokkal (2).
 - Vegye figyelembe a meghúzási nyomaték 6 Nm értékét.
14. Csatlakoztassa a sűrítettlevegő-tömlőt (1).
15. Csatlakoztassa a sűrítettlevegő-ellátást a karbantartási egységre.
 - ⇒ Összeszerelte a rendszert.

10 Üzemzavarok

10.1 Viselkedés üzemzavarok esetén

Üzemzavarok esetén:

- Kapcsolja ki a sűrítettlevegő-ellátást. Biztosítsa viszakapcsolás ellen.
- Nyomásmentesítse a vezetékeket.
- Az üzemzavar-táblázat alapján hárítsa el az üzemzavarokat.

10.2 Üzemzavar-táblázat

Hibaleírás	Ok	Megoldás
Túl alacsony a szivattyú és az anyag nyomása.	A nagy nyomású szűrő eltömődött.	Cserélje ki a nagynyomású szűrőt. ↪ 9.6 „Szétszerelés” és ↪ 9.7 „Összeszerelés”
	Hibás a nyomásszabályzó beállítása.	Állítsa be a nyomásszabályzót. ↪ 12.5 „Teljesítményértékek”
	Hibás a nyomásszabályzó.	Cserélje ki a nyomásszabályzót. ↪ 9.6 „Szétszerelés”
	Hibás a pneumatikus karbantartási egység beállítása.	Ellenőrizze a pneumatikus karbantartási egység beállítását.
	A levegőtömlő meg van törve.	Ellenőrizze a levegőtömlőt.
Túl alacsony az anyagnyomás.	Az áramlócsésze vagy a szívóláncza szűrője szennyezett.	↪ 9.4 „Tányérszűrő cseréje” . ↪ 9.5 „Szűrőgyertya cseréje” .
Ha meghúzza a ravaszt, nem lép ki anyag.	A nyomásszabályzó teljesen zárva van.	Állítsa be a nyomásszabályzót. ↪ 12.5 „Teljesítményértékek”
	Túl alacsony a szivattyúnyomás	Növelje a szivattyúnyomást.
	A nagy nyomású szűrő eltömődött.	Cserélje ki a nagynyomású szűrőt. ↪ 9.6 „Szétszerelés” és ↪ 9.7 „Összeszerelés”
	A fúvóka eltömődött	Tisztítsa meg a fúvókát. Szerelje szét a fúvókát, lásd az üzemeltetési útmutatót, "Szórópisztoly".
A szivattyúfrekvencia növekedése	Hibás tömlővezeték	Cserélje le a tömlővezetékét.
A szivattyú szabálytalanul szállít.	Túl sűrű az anyag	Hígítsa az anyagot a gyártó adatainak megfelelően. Használjon nagyobb lyukszélességű szűrőt.
	Az áramlócsésze vagy a szívóláncza szűrője szennyezett	Tisztítsa meg vagy cserélje ki a szűrőt. ↪ 9.4 „Tányérszűrő cseréje” . ↪ 9.5 „Szűrőgyertya cseréje” .

11 Leszerelés és ártalmatlanítás

11.1 Biztonsági utasítások



FIGYELEM!

Egészségre káros vagy irritáló anyagok

Ha veszélyes folyadékokkal vagy gőzökkel érintkezik, annak súlyos sérülés vagy halálos baleset lehet a következménye.

- Rendszer rendszeresen ellenőrizze a szivárgást. Vegye figyelembe a helyi előírásokat és a karbantartási tervet.
- Győződjön meg arról, hogy a műszaki szellőztetés üzemel.
- Vegye figyelembe a megfelelő biztonsági adatlapokat
- Viselje az előírt védőfelszerelést.
- Kerülje az érintkezést (pl. szemmel, bőrrel).



FIGYELEM!

Kilépő anyag

Ha az anyag nagy nyomással lép ki, akkor behatolhat a testbe. A sérülés úgy nézhet ki, mint egy ártalmatlan vágási sérülés. Halálos vagy súlyos sérülés lehet a következmény.

Leszerelés előtt:

- Ellenőrizze a golyóscsap működését.
- Kapcsolja ki a rendszert, és biztosítsa személyre szabottan visszakapcsolás ellen.
- Nyomásmentesítse a vezetékeket.

11.2 Leszerelés

Személyzet:

- Gépész
- + robbanásvédelmi kiegészítő tanúsítvány

Védőfelszerelés:

- Szemvédelem
- Munkavédelmi ruházat
- Védőkesztyű
- Antisztatikus biztonsági lábbeli

Előfeltételek:

- Ki van öblítve a rendszer ↪ 7.5 „Öblítés” .
- Nyomásmentesítette a rendszert ↪ 7.4 „Kikapcsolás” .
- Ki van kapcsolva a sűrítettlevegő-ellátás.
- Minden golyóscsap zárva van.
- Le van hűlve a rendszer.
- Minden zárószelep zárva van.
- A gyűjtőtartály a szivattyú alatt van.

1. Csavarja ki a sűrítettlevegő-tömlőt a karbantartási egységből.
2. Szükség esetén vegye le a konzolt a falról.
3. Szerelje szét egyes alkotóelemeire a rendszert ↪ 9.6 „Szétszerelés” .

11.3 Ártalmatlanítás



KÖRNYEZET!

Hibás hulladékkezelés

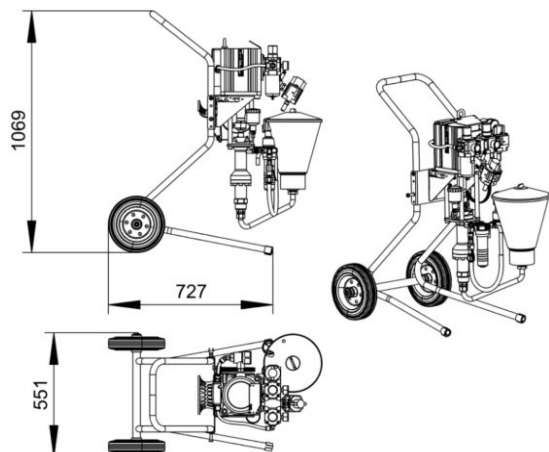
A helytelen hulladékkezelés veszélyezteti a környezetet, és meggátolja az újrafelhasználást és az újrahasznosítást.

- A hulladékkezelés előtt tisztítsa meg az alkatrészeket.
- Az alkatrészeket a tulajdonságaiknak megfelelően kell hulladékként kezelni. ↪ 12.8 „Használt nyersanyagok”
- A kifolyó üzemi- és segédanyagokat haladéktalanul össze kell gyűjteni.
- A bevonóanyagokkal vagy üzemi anyagokkal átitatott munkaeszközöket az érvényben lévő hulladékkezelési rendelkezéseknek megfelelően ártalmatlanítsa.
- Az üzemi- és segédanyagokat az érvényben lévő hulladékkezelési rendelkezéseknek megfelelően kell ártalmatlanítani.
- Kérdés esetén forduljon a helyi hulladékkezelő hatósághoz.

12 Műszaki adatok

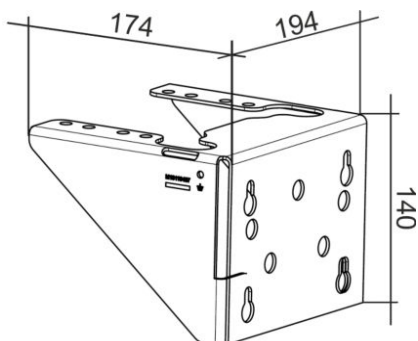
12.1 Méretek és súly

A méretek és a tömegadatok a használt tartóra vonatkoznak.

Szállítókosci


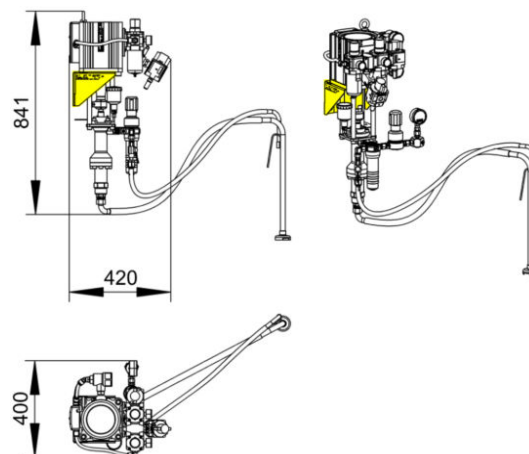
40. ábra: Szállítókosci

Szállítókosci	
Adat	Érték
Magasság	1069 mm
Szélesség	551 mm
Mélység	727 mm
Tömeg	kb. 17 kg

Konzol


41. ábra: Konzol

Konzol szivattyú nélkül	
Adat	Érték
Magasság	140 mm
Szélesség	194 mm
Mélység	174 mm
Tömeg	kb. 1,35 kg



42. ábra: Konzol szivattyúval

Konzol szivattyúval	
Adat	Érték
Magasság	841 mm
Szélesség	400 mm
Mélység	420 mm

A rendszer össztömege	
Adat	Érték
Tömeg, min.	24 kg
Tömeg, max.	90 kg

12.2 Csatlakozások

Csatlakozás	Érték
Elosztó anyagkimenete	G 1/4"
Szivattyú anyagbemenete	Lásd a szivattyú adatlapját.
Sűrítettlevegő-ellátás (kiviteltől függően)	G 3/8", G 1/2"

12.3 Üzemelési körülmények

Adat	Érték
Üzemi hőmérséklet, min.	15 °C
Üzemi hőmérséklet, max.	60 °C
Környezeti hőmérséklet, min.	15 °C
Környezeti hőmérséklet, max.	40 °C
Anyaghőmérséklet, min.	10 °C
Anyaghőmérséklet, max.	60 °C
Relatív páratartalom, min.	35%
Relatív páratartalom, max.	90%

Ha a lakkozópisztolyt kézzel működteti, a közeg maximális hőmérséklete 43 °C-ra csökken. 43 °C feletti közeghőmérséklet esetén viseljen védőkesztyűt.

12.4 Kibocsátások

Adat	Érték
Hangnyomásszint	< 80 dB (A)
Hangteljesítményszint	< 88 dB (A)

12.5 Teljesítményértékek

A teljesítményértékek az alkalmazott szivattyútól függenek. Lásd a szivattyú üzemeltetési útmutatóját „Együtt érvényes dokumentumok” .

12.6 Sűrített levegő minősége

- ISO 8573-1 szerinti tisztasági osztályok: 1:4:1
- A 4. tisztasági osztályra vonatkozó korlátozások (maximális nyomás alatti harmatpont):
 - ≤ -3 °C 7 bar abszolút nyomásnál
 - ≤ +1 °C 9 bar abszolút nyomásnál
 - ≤ +3 °C 11 bar abszolút nyomásnál

12.7 Típustábla

A típustábla a szivattyú hajtásának burkolatán található, és a következő adatokat tartalmazza:

- Termék megnevezése
- Anyagszám
- Gyártási év
- Sorozatszám
- Maximális légnyomás
- Maximális anyagnyomás
- Ex-jelölés
- CE-jelölés
- Gyártó
- QR-kód

12.8 Használt nyersanyagok

Alkatrész	Nyersanyag
Csatlakozások	Rozsdamentes acél
Szívótömlő	Polietilén Nejlón
Áramlócsésze	Nejlón
Szívómodul	Rozsdamentes acél
Nagynyomású szűrő	Rozsdamentes acél

A szivattyúhoz, szórópisztolyhoz, tömlővezetékhez, nyomásszabályzóhoz és nagynyomású szűrőhöz használt nyersanyagokat lásd a termék üzemeltetési útmutatójában „Együtt érvényes dokumentumok” .

12.9 Üzemi- és segédanyagok

Tisztítószer

A tisztítószereknek a következő követelményeknek kell megfelelni:

- Alkalmasak robbanásveszélyes környezetekben történő használatra
- Összeférhetők az alkalmazott nyersanyagokkal
- A tisztítószer lobbanáspontjának legalább 15 K-nel magasabbnak kell lennie a környezeti hőmérsékletnél
vagy
Tisztítás műszaki szellőzéssel rendelkező munkahelyeken, festékkabinokban, a EN 16985 szerint

Öblítőszer

Csak olyan engedélyezett öblítő folyadékot használjon, amely megfelel a következő követelményeknek:

- Alkalmasak robbanásveszélyes környezetekben történő használatra
- Összeférhetők az alkalmazott anyaggal
- Összeférhetők az alkalmazott nyersanyagokkal

Segédanyagok

Specifikáció	Anyag	Anyagszám
Klüber Syntheso GLEP 1	Kenőzsír	W32020009 W32020010
Molykote TP-42 paszta 1 kg	Kenőanyag csavarokhoz	W32020044
Loctite 222 10 ml	Csavarbiztosítás	W31010001

12.10 Anyagspecifikáció

Alkalmas anyag:

- Gyúlékony és nem gyúlékony folyékony bevonóanyagok és a tisztítószerük
- IIA robbanásbiztonsági csoportba tartozó bevonóanyagok

Az anyag specifikációja:

- A maximális hőmérséklet 60 °C, mindig 5 K értékkel a használt anyagok lobbanáspontja alatt van
Kézzel vezetett lakkozópisztolyoknál a közeg maximális hőmérséklete 43 °C-ra csökken.
- Viskozitás: 3-5000 mPas

13 Pótalkatrészek és tartozékok

13.1 Pótalkatrészek

Szívómodulok szűrőbetétje	
Érték	Anyagszám
74 µm	M13010054
210 µm	M13010055
400 µm	M13010056
840 µm	M13010057

A szűrő burkolatának biztosítógyűrűje	
	Anyagszám
	M66020025

Áramlócsésze szűrője	
Érték	Anyagszám
840 µm	M13010030
595 µm	M13010031
300 µm	M13010032

Szűrőgyertyák a szívómodulokhoz és nagynyomású szűrőkhöz	
Érték	Anyagszám
30 mesh/500 µm	M13020061
60 mesh/250 µm	M13020062
100 mesh/149 µm	M13020063
150 mesh/105 µm	M13020073
200 mesh/74 µm	M13020064

Elosztó manométerrel	
Megnevezés	Anyagszám
4x G1/4 250 bar	N31010059
4x G1/4 400 bar	N31010060

Karbantartási egységek	
Megnevezés	Anyagszám
3/8" Airless	N35070243
3/8" Levegő-rásegítéses	N35070244
1/2" Airless	N35070245
1/2" Levegő-rásegítéses	N35070242

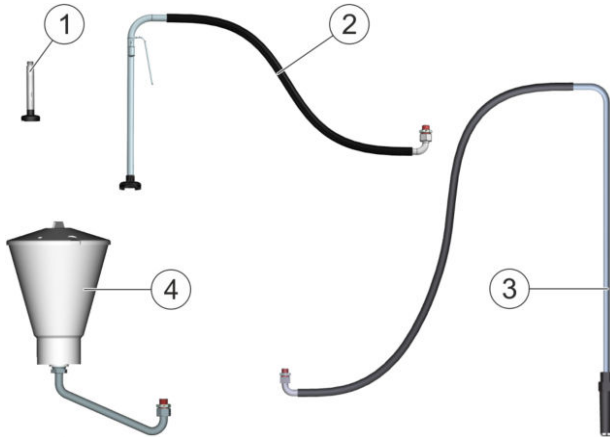
Rendszertartó szerkezet	
Megnevezés	Anyagszám
Szállítókocsi	N25090048
Konzol	M19110457

Golyóscsap a nyomásmentesítéshez	
Megnevezés	Anyagszám
Golyóscsap	N13560010

Fúvókatisztító	
	Anyagszám
	M34080011

Nyomásszabályzó	
	Anyagszám
	N26070036

Nagynyomású szűrő	
	Anyagszám
	N35430057



43. ábra: Szívómodulok

Szívómodulok		
Tétel	Megnevezés	Anyagszám
1	0,175 m-es szívólándzsa szűrővel	M47320003
2	0,5 m-es szívólándzsa, teljes, 0,85 m-es tömlővel	M47320001
3	0,95 m-es szívólándzsa, teljes, 1,5 m-es tömlővel és szűrővel	M47320004
4	6 l-es áramlócsésze ferde csövezéssel	N08010086

Sűrítettlevegő-tömlők a karbantartási egységhez és a szivattyúhoz	
Megnevezés	Anyagszám
6 x 8	W40030002
9 x 12	W40030019

13.2 Tartozék

Szórópisztolyok	
Érték	Anyagszám
EcoGun 2100 AirCombi SF 120 bar, 6-KT	N36280001
EcoGun 2100 AirCombi SF 250 bar, 6-KT	N36280002
EcoGun 2100 AirCombi LF 120 bar, 6-KT	N36280003
EcoGun 2100 AirCombi LF 250 bar, 6-KT	N36280004
EcoGunAL MAN 300 043 50 NF N14 B	N36240110

Tömlővezetékek	
Megnevezés	Anyagszám
Konfigurálható tömlővezetékek	W40650001V
Levegőtömlő levegő-rásegítéses fényezéshez, DN 6, 8000 mm, 1/4"	W40130201
Védőtömlő a tömlővezetékhez, 8000 mm	W40070078

13.3 Megrendelés

FIGYELEM!
Nem megfelelő pótalkatrészek alkalmazása robbanásveszélyes területeken

Azok a pótalkatrészek, amelyek nem teljesítik az ATEX irányelv előírásait, a robbanékony légkörben robbanásokat okozhatnak. Súlyos és halálos sérülés lehet a következmény.

- Kizárólag eredeti pótalkatrészeket használjon.

FIGYELEM!
Nem megfelelő pótalkatrészek

Egyéb gyártók pótalkatrészei esetén előfordulhat, hogy azok nem bírják a terheléseket. Súlyos és halálos sérülés lehet a következmény.

- Kizárólag eredeti pótalkatrészeket használjon.

Pótalkatrészek, szerszámok és tartozékok rendelése, valamint a rendelési szám nélkül szereplő termékekkel kapcsolatos információk „Forródrót és kapcsolat” .


14 INDEX


A		Funkció	7
A dokumentum érvényességi területe	2	Fűvókatisztító	22
A dokumentummal kapcsolatos információk	2	GY	
A személyzet szakképesítése	6	Gyártási év	33
Ábrázolás		H	
Utasítások	4	Hangteljesítményszint	33
Anyagspecifikáció	34	Használat	4
Anyagszám	2	Hőmérséklet	
Ártalmatlanítás	31	Üzem	33
Biztonsági utasítások	31	Hulladékkezelés	
Áttekintés	4	A csomagolóanyag kezelése	11
B		I	
Bekapcsolás	18	Interfészek	10
Beszereles helye	12	K	
Biztonság		Kapcsolat	2
Ex-jelölés	5	Karbantartási egység	8
Fennmaradó kockázatok	5	beszerelése	28
Rendellenes használat	5	kiszereles	27
Rendeltetés szerű használat	4	Szűrő cseréje	25
Utasítások	4	Karbantartási terv	24
CS		Kibocsátások	33
Csavarok		Kikapcsolás	19
Festéktömlő	13	Kiszereles	
Sűrített levegő-tömlő	13	Elosztó	27
Csomagolás		Karbantartási egység	27
A csomagolóanyag kezelése	11	Nagynyomású szűrő	27
E		Nyomásszabályzó	27
Együtt érvényes dokumentumok	2	Szivattyú	27
Elosztóblokk	10	Klüber Syntheso	34
Ex-jelölés	5	Konzol	10
F		L	
Fali tartószerkezet felszerelése	12	Leszerelés	31
Felépítés	7	Biztonsági utasítások	31
Felszerelés		Golyóscsap	27
Elosztó	28	Loctite	34
Fali tartószerkezet	12	M	
Festéktömlő	13	Megrendelés	35
Földelővezeték	13	Méreték	31, 32
Karbantartási egység	28	Molykote	34
Nagynyomású szűrő	28	Műszaki adatok	
Nyomásszabályzó	28	Anyagspecifikáció	34
Sűrített levegő-tömlő	13	Csatlakozások	32
Szivattyú	28	Kibocsátások	33
Fennmaradó kockázatok	5	Méreték	31
Földelés	6	Nyersanyagok	33
Forródrót	2	Sűrített levegő minősége	33
Földelés	13	Teljesítményértékek	33

Típustábla	33	Tányéros szűrő cseréje	26
Üzemelési feltételek	33	Szűrő	9
Üzemi- és segédanyagok	33	Szűrő cseréje	25
NY		Szűrőgyertya cseréje	26
Nyersanyagok	33	Tányéros szűrő cseréje	26
Nyomásmentesítés	19	T	
O		Tárolás	11
Oktatás	7	Tartozékok	35
Ö		Teljesítményértékek	33
Öblítés	19	Termék áttekintése	
Öblítőszert	34	Áttekintés	4
Összeszerelés	28	Rövid leírás	4
P		Típustábla	33
Pótalkatrészek	34	Tisztítás	22
R		Biztonsági utasítások	21
Rendellenes használat	5	Tisztítószert	33
Rendeltetésszerű használat	4	Továbbképzés	7
Rendszer		Tömeg	31 , 32
bekapcsolása	18	Tömítettség vizsgálata	19
kikapcsolása	19	U	
Rövid leírás	4	Utasítások	
S		Ábrázolás	4
Segédanyagok	34	Ü	
Sorozatszám	33	Üzembe helyezés	15
Specifikáció		Üzemi hőmérséklet	33
Anyag	34	Üzemi paraméterek beállítása	15
SZ		Üzemzavar	
Szakképesítés	6	Áttekintés	30
Szállítás	10	Eljárás üzemzavar esetén	29
A csomag tartalma	11	V	
A szállítmány ellenőrzése	11	Védőfelszerelés	7
Szállító kocsi	10	Elektrosztatikus kisülés	7
Személyi védőfelszerelés	7	Viszkozitás	34
Szerviz	2	Z	
Szétszerelés	27	Zajkibocsátás	33
Szivattyúk	8		
Szívómodul	9		
Szűrőgyertya cseréje	26		



LEADING IN
PRODUCTION
EFFICIENCY

 Dürr Systems AG
Application Technology
Carl-Benz-Str. 34
74321 Bietigheim-Bissingen
Németország

 Telefon: +49 7142 78-0

 www.durr.com

Az eredeti üzemeltetési útmutató fordítása
MPU00030HU, V01

Tilos ezen dokumentum továbbadása, sokszorosítása, értékesítése, ill. a tartalmának közlése, amennyiben kifejezetten nem engedélyeztük. Ennek megszegése kártérítési kötelezettséggel jár. A szabadalommal vagy a használati minta bejegyzésével kapcsolatos minden jogot fenntartunk.

© Dürr Systems AG 2022