

LEADING IN  
PRODUCTION  
EFFICIENCY



## EcoFlow LPF P

Alacsony nyomású szabályozó áramlás

### Használati útmutató

MRE00004EN, V04

N2601010101

[www.durr.com](http://www.durr.com)

### Információk a dokumentumról

Ez a dokumentum a termék helyes kezelését írja le.

- Minden tevékenység előtt olvassa el a dokumentumot.
- Készítse elő a pályázati dokumentumot.
- A terméket csak a teljes dokumentációval együtt adja tovább.
- Mindig tartsa be a biztonsági utasításokat, a kezelési utasításokat és mindenféle előírást.
- Az illusztrációk eltérhetnek a technikai felépítéstől.

### A dokumentum érvényességi köre

Ez a dokumentum a következő termékeket írja le:

N26010101  
EcoFlow LPF P 7 2,5  
G1/8" SST



### Hotline és kapcsolat

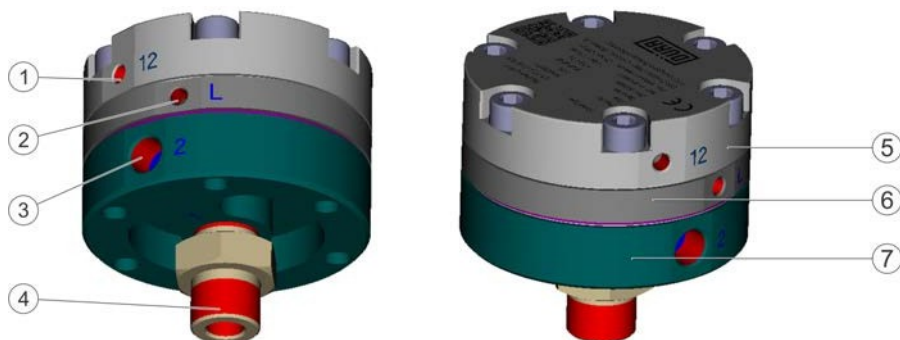
Ha kérdései vannak, vagy műszaki információkra van szüksége, kérjük, forduljon kereskedőjéhez vagy értékesítési partneréhez.

## TARTALOMJEGYZÉK

<b>1</b>	<b>Termék áttekintés</b> .....	<b>4</b>	<b>8</b>	<b>Karbantartás</b> .....	<b>15</b>
1.1	Áttekintés.....	4	8.1	Biztonsági ajánlások.....	15
1.2	Rövid leírás.....	4	8.2	Karbantartási ütemterv.....	17
<b>2</b>	<b>Biztonság</b> .....	<b>4</b>	8.3	Szétszerelés.....	17
2.1	Jegyzetek bemutatása.....	4	8.4	Összeállítás.....	19
2.2	Rendeltetésszerű használat.....	5 6	<b>9</b>	<b>Hibák</b> .....	<b>20</b>
2.3	Maradék kockázatok.....	6 6	9.1	Hibák táblázat.....	20
2.4	Tulajdonosi kár.....	6	<b>10</b>	<b>Szétszerelés és ártalmatlanítás</b> .....	<b>21</b>
2.5	A személyzet képzettsége.....	7	10.1	Biztonsági ajánlások....	21
<b>3</b>	<b>Szállítás, szállítás és tárolás kör- ment</b> .....	<b>8</b>	10.2	Szétszerelés.....	21
3.1	Transport.....	8	10.3	Eltávolítás .....	22
3.2	Kicsomagolás.....	8	<b>11</b>	<b>Műszaki adatok</b> .....	<b>22</b>
3.3	.. Szállítási terjedelem.....	8 8	11.1	Méreték és súly.....	22
3.4	A csomagolóanyag.....	8 8	11.2	Kapcsolódások.....	22
<b>4</b>	<b>Összeállítás</b> .....	<b>8</b>	..	..	23
4.1	Követelmények a Telepítési pont.....	8	11.3	Működési feltételek.....	23
4.2	Összeállítás.....	9	11.4	Kibocsátás.....	23
<b>5</b>	<b>Üzembe helyezés</b> .....	<b>10</b>	11.5	Működési értékek.....	23
5.1	Biztonsági utasítások.....	10 11	11.6	Sűrített levegő minősége.....	23
5.2	Üzembe helyezés.....	11	11.7	Típus plate.....	23
<b>6</b>	<b>Művelet</b> .....	<b>12</b>	11.8	Felhasznált anyagok.....	23
6.1	Biztonsági ajánlások.....	12	11.9	Működési és segédanyagok.....	24
6.2	Öblítés.....	12	<b>12</b>	<b>Cserealkatrészek, Szerszámok és tartozékok</b> .....	<b>24</b>
6.3	A nyomás enyhítése.....	13	12.1	Anyag specifikáció.....	24
<b>7</b>	<b>Tisztítás</b> .....	<b>13</b>	12.2	Cserealkatrészek.....	25
7.1	Biztonsági ajánlások .....	13	..	..	25
7.2	Takarítás.....	14	12.3	Tartozékok.....	26
			12.4	Megrendelés.....	.....

## 1 Termék áttekintés

### 1.1 Áttekintés



1. ábra: A termék áttekintése

- 1 Csatlakozás a vezérlőlevegőhöz
- 2 Szivárgási csatlakozás
- 3 Anyagkivezetés
- 4 Anyagbemenet

- 5 Házfedél
- 6 Távtartó gyűrű membránokkal
- 7 Szabályozó ház

### 1.2 Rövid leírás

Az alacsonynyomás-szabályozó (a továbbiakban "Szabályozó") az alkalmazástechnikai rendszer tápvezetékében lévő nyomást a vezérlőlevegő segítségével a szükséges társulási nyomásra csökkenti. Megvédi a későbbi berendezéseket a nyomásemelkedésektől és a lökésektől.

## 2 Biztonság

### 2.1 A jegyzetek bemutatása

A következő megjegyzések jelenhetnek meg ebben az

**VESZÉLY!**

Nagy kockázatú helyzet, amely súlyos sérülésekhez vagy halálhoz vezethet.



### FIGYELEM!

Közepes kockázatú helyzet, amely súlyos sérülésekhez vagy halálhoz vezethet.



### FIGYELEM!

Alacsony kockázatú helyzetek, amelyek kisebb sérülésekhez vezethetnek.



### FIGYELEM!

Olyan helyzetek, amelyek anyagi károkat okozhatnak.



### KÖRNYEZET!

Olyan helyzetek, amelyek környezeti károkat okozhatnak.



További információk és ajánlások.

## 2.2 Rendeltetésszerű használat

### Használja a címet.

Az **EcoFlow** LPF alacsonynyomás-szabályozó kizárólag az anyagnyomás-szabályozásra szolgál az alkalmazási rendszerek tápvezetékében.

Az alacsony nyomású vezérlő az Ex 1 és 2 zóna robbanásveszélyes területein való használatra van jóváhagyva.



A folyadékok alacsony nyomású szabályozója nem tartozik a nyomástartó berendezésekre vonatkozó útmutató I-IV. kategóriáinak egyikébe sem. Az alacsonynyomás-szabályozót a 97/23/EK rendelet 3. cikkének (3) bekezdésében, 2016-tól a 2014/68/EU rendelet 4. cikkének (3) bekezdésében meghatározottak szerint tervezték és gyártották.

### Visszaélésszerű használat

Nem megfelelő használat esetén súlyos sérüléseket okozhat.

Példák a helytelen használatra:

- Használat robbanásveszélyes területeken Ex 0 zóna
- Nem engedélyezett anyagok használata
- Átalakítások vagy változtatások önálló elvégzése

### EX címkézés

II 2G Ex h IIA T6 Gb X

- II - II. eszközcsoport: minden terület a bányászat kivételével
- 2G - Eszközkegória: (gáznemű légkörhöz)
- h - Gyújtásvédelmi kategória a nem elektromos eszközökhöz
- IIA - Robbanási csoport
- T6 - Hőmérsékleti osztály
- Gb - Eszközkegória és eszközvédelmi szint: Gb (1. zóna)
- X - Korlátozás: A készüléket 15 °C és 40 °C közötti környezeti hőmérsékleten való működésre konfigurálták.

## 2.3 Maradék kockázatok

### Robbanás

Szikrák, nyílt lángok és forró felületek robbanásveszélyes légkörben robbanást okozhatnak. Ennek súlyos sérülések és halál lehet a következménye.

- A terméken végzett munkálatok előtt gondoskodjon robbanásmentes légkörről.
- Ne használjon gyújtóforrásokat és nyílt fényt.
- Ne dohányozzon.
- Földelje le a terméket.
- Viseljen megfelelő védőfelszerelést.

A gyúlékony bevonóanyagok és a bennük lévő tisztító- és tisztítószeres tüzet vagy robbanást okozhatnak.

- Győződjön meg arról, hogy a folyadék lobbanáspontja legalább 15 K-kal a környezeti hőmérséklet felett van.
- Tartsa be a bevonóanyagok és a hozzájuk tartozó mosó- és tisztítószeres robbanásveszélyességi csoportját.
- Kövesse a biztonsági adatlapot.
- Biztosítani kell, hogy a műszaki szellőztető és tűzvédelmi berendezések működjenek.
- Ne használjon gyújtóforrásokat és nyílt fényt.
- Ne dohányozzon.
- Földelje le a terméket.
- Viseljen megfelelő védőfelszerelést.

### Kiszabaduló anyag okozta veszély

A nyomás alatt kiszabaduló anyag súlyos sérüléseket okozhat.

A termék előtt:

- Kapcsolja ki a rendszert.
- Kapcsolja le a rendszert az energia- és anyagellátásról.
- Nyomásmentesítse a vezetékeket.
- Biztosítsa a rendszert az ismételt bekapcsolás ellen.

## 2.4 Anyagi kár

### Keményítő anyag

Ha a termékben lévő anyag megkeményedik, a termék megsérül vagy megsemmisül.

- 1K anyag: ↘ 1 1.10 "Anyag specifikáció"
- 2K anyag: Figyelembe kell venni a fazékidőt ↘ 11.10 "Anyag specifikáció"
- A termék tisztítása ↘ 6.2 "Öblítés", pl. a következő esetekben:
  - Termelési zavarok
  - Gyártás vége

## 2.5 A személyzet képzettsége



### FIGYELEM!

#### Nem megfelelő képzés

A veszélyek helytelen becslése súlyos sérülést vagy halált okozhat.

- Minden munkát csak megfelelően képzett személyek végezhetnek.
- Egyes munkákhoz további képzésre van szükség. A szakképzett személyzet kiegészítő képzettségeit "+" jelöli.

Ez a dokumentum az iparban és a kézműiparban dolgozó szakképzett személyzet számára készült.

#### Takarító személyzet

A takarító személyzet rendszeres utasításokat kap az üzemeltetőtől a következő tartalmakra vonatkozóan:

- A termék használata
- Tisztítóeszközök kezelése
- Tisztítószerek kezelése
- Munkahelyi biztonsági és egészségvédelmi technikai intézkedések

#### Villanszerelő

A villanszerelők szakszerűen szerelik, telepítik, szervizelik és javítják az elektromos rendszereket.

A villamosmérnökök továbbá a következő ismeretekkel rendelkeznek:

- Irányelvek, szabványok és mérnöki szabályok
- Helyi körülmények
- Elektromos rendszerek és terhelhetőségi határai
- Munkahelyi biztonsági és egészségvédelmi technikai intézkedések

### **Mechanikus**

A szerelőt kifejezetten arra a munkaterületre képzik ki, amelyen dolgozik.

Továbbá a következő ismeretekkel rendelkezik:

- Irányelvek, szabványok és mérnöki szabályok
- Helyi körülmények
- Munkahelyi biztonsági és egészségvédelmi technikai intézkedések

A szerelő a következő tevékenységeket végzi a berendezéseken és alkatrészeken:

- Összeszerelés
- Várakozás
- Karbantartás
- Szétszerelés

### **+ kiegészítő képzés robbanásvédelem**

A különböző szakterületek ismerete mellett a szerelő ismeri a robbanásveszélyes területeken végzett munka során alkalmazandó előírásokat és biztonsági intézkedéseket.

A Dürr Systems speciális termékképzést kínál ☞ "Hotline és kapcsolat".

## **2.6 Személyi védőfelszerelés**

Robbanásveszélyes területeken végzett munka esetén a védőruházatnak, beleértve a kesztyűt is, meg kell felelnie a DIN EN 1149-5 szabvány követelményeinek. A lábbeliknek meg kell felelniük az EN ISO 20344 és az EN IEC 61340-4-3 szabvány követelményeinek. A térfogati ellenállás nem haladhatja meg a 100M $\Omega$ -ot.

A munkavégzés során viselje az előírt egyéni védőfelszerelést. A következő egyéni védőeszközöket kell biztosítani:



### **Szemvédelem**

Védi a szemet a portól, festékcseppektől és részecskéktől.



### **Védőkesztyű**

Védi a kezeket:

- mechanikai erők
- Termikus erők
- Kémiai hatások



### **Védő munkaruházat**

Szorosan illeszkedő munkaruházat alacsony szaktíószilárdsággal, szűk ujjakkal és lógó részek nélkül.



### **Légzőmaszk**

Véd a veszélyes gázoktól, gőzöktől, portól és hasonló anyagoktól és közegektől.



### **Biztonsági csizma**

Védi a lábakat a zúzástól, a leeső tárgyaktól és a csúszástól.



### **Használjon fülvédőt**

Véd a zaj okozta halláskárosodástól.

### 3 Szállítás, szállítási és tárolási kör

#### 3.1 Szállítás



#### FIGYELEM!

##### Helytelen szállítás

A helytelen szállítás anyagi károkat okozhat.

- Védje a szabályozót a nedvességtől.
- Védje a szabályozót a rezgésektől.
- Védi a szabályozót a leeséstől.
- Szállítási hőmérséklet:  $-30^{\circ}\text{C}$  és  $60^{\circ}\text{C}$  között

#### 3.2 Kicsomagolás



#### VESZÉLY!

##### Elektrosztatikusan töltött műanyag fóliák és fóliák robbanásveszélyes területeken

A fólia és a termék a kicsomagoláskor elektrosztatikusan feltölthető. Az elektrosztatikus kisülés szikrákat okozhat, amelyek robbanásveszélyes légkörben tüzet vagy robbanást okozhatnak. Súlyos sérülés és halál lehet a következmény.

- Csomagolja ki a terméket az Ex zónákon kívül.
- A termék kiürítése.
- A csomagolást az Ex-zónán kívül a

#### 3.3 Szállítási terjedelelem

A szállítási terjedelelem a következő elemeket tartalmazza:

- Szabályozó

Ellenőrizze a szállítmányt átvételkor a teljesség és sértetlenség szempontjából.

Azonnal jelentse a hibákat ☞ "Forróvonal és kapcsolat".

#### 3.4 A csomagolóanyag kezelése



#### KÖRNYEZET!

##### Helytelen ártalmatlanítás

A helytelenül ártalmatlanított csomagolóanyag károsíthatja a környezetet.

- A már nem szükséges anyagokat környezetbarát módon ártalmatlanítsa.

- Tartsa be a helyi ártalmatlanítási előírásokat.

#### 3.5 Tárolás

Tárolási rendelkezések:

- Ne tárolja a szabadban.
- A szabályozót csak száraz állapotban tárolja.
- Tárolja pormentes helyen.
- Ne tegye ki agresszív közegnek.
- Véd a napsugárzástól.
- Kerülje a mechanikus rezgéseket.
- Hőmérséklet: hőmérséklet:  $10^{\circ}\text{C}$  és  $40^{\circ}\text{C}$  között
- Relatív páratartalom: 35% és 90% között

### 4 Összeszerelés

#### 4.1 A telepítési pontra vonatkozó követelmények.

- A szabályzó vezérlőlevegő-ellátását lehetővé kell tenni, hogy le lehessen választani, és biztosítani kell az újbóli bekapcsolástól. Lehetővé kell tenni, hogy a szabályzó előtti vezetéseket el lehessen zárni.
- A vezérlőlevegőnek szabályozhatónak kell lennie.
- A vezetéseket, tömítéseket és csavarkötéseket úgy kell megtervezni, hogy megfeleljenek az előírt... a szabályzó beállításai ☞ 11.5 "Üzem értékek".
- A szabályozót tartósan rögzíteni kell.
- A szabályozót földelni kell.



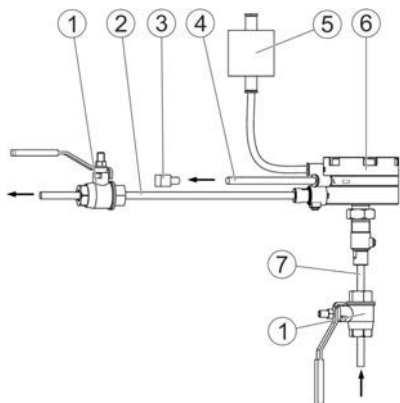
- A nagyfeszültségtől 0,25 cm/kV biztonsági távolságot kell tartani.

**Összeszer  
elés**

---



## 4.2 Összeszerelés



2. ábra: Összeszerelési rajz (példa)

### Személyzet:

- Mechanikus
- + kiegészítő minősítés robbanásvédelem

### Védőfelszerelés:

- Védő munkaruházat
- Szemvédelem
- Védőkesztyű
- Biztonsági csizma

Az összeszerelésnél a következőket kell betartani:

- Biztosítsa a nem robbanásveszélyes légkört.
  - A szabályozót az applikátor előtt szerelje be.
  - Kijelölés: Födél felül, szabályozóház alul
  - Áramlás iránya
  - Biztosítson elzárószelepeket (1).
  - Biztosítsa a nyomásellenőrzést. Szükség esetén telepítsen nyomásmérő műszert.
  - Ha szükséges, szerelje be a szűrőt a szabályozó előtt.
  - Szükség esetén gondoskodjon nyomáskapcsolóról (3). A nyomáskapcsoló a vezérlésbe van beépítve. Szivárgás esetén a nyomáskapcsoló nyomást jelez a vezérlőrendszer felé. Szivárgás esetén a vezérlőrendszer kikapcsolja a rendszert.
  - Tartsa be a maximális meghúzási nyomatékot minden csavaros csatlakozásnál.
  - A csővezetékek rezgései a csavaros csatlakozások meglazulását okozhatják.
1. Szerelje be a szabályozót (6) a csővezetékbe.
  2. Csavarja az anyagellátó vezeték (7) csavaranyáját az anyagbevezető nyíláshoz.
  3. Húzza meg az anyagkiáramlási cső záróanyáját (2) az anyagkivezetéshez.
  4. Csatlakoztassa az átlátszó tömlőt (4) a szivárgáscsatlakozóhoz.
  5. Csatlakoztassa a vezérlőlevegőt (5) 11.5 "Üzemi értékek".



## A szabályozó földelése

Személyzet:

- Villanyszerelő
- + kiegészítő minősítés  
robbanásvédelem

Védőfelszerelés:

- Védő munkaruházat
- Biztonsági csizma

1. Földelje a szabályozót (6) az anyagcsatlakozó vezetéseken keresztül.

## 5 Üzembe helyezés

### 5.1 Biztonsági utasítások



#### FIGYELEM!

##### Veszély káros vagy irritáló alállásoktól

Súlyos sérüléseket vagy halált okozhat, ha veszélyes folyadékokkal vagy gőzzel érintkezik.

- Szabályozó Rendszeresen ellenőrizze a szívárgást. Tartsa be a helyi előírásokat és a karbantartási ütemtervet.
- Győződjön meg arról, hogy a kényszerített szellőzés működik.
- Kövesse a biztonsági adatlapot.
- Viselje az előírt védőruházatot.
- Kerülje az érintkezést (pl. szemmel, bőrrel).



#### FIGYELEM!

##### Squirting anyag

A kiszabaduló sűrített anyag súlyos sérüléseket okozhat.

- Üzembe helyezés előtt ellenőrizze a termék szívárgását.
- A terméket csak akkor helyezze üzembe, ha a csatlakoztatásokat szakszerűen elvégezték.



#### FIGYELEM!

##### Szikrák elektrosztatikus kisülés miatt

Ha a szabályozó nincs földelve, akkor a szabályozó elektrosztatikus töltést kaphat. Az elektrosztatikus kisülés szikrákat okozhat, amelyek robbanásveszélyes légkörben tüzet vagy robbanást okozhatnak. Súlyos sérülés és halál lehet a következmény.

- Földelő szabályozó az előírásoknak megfelelően.
- A munka elvégzése előtt győződjön meg arról, hogy nincs robbanásveszélyes légkör.



#### FIGYELEM!

##### Anyagi kár a száraz futás miatt

Ha a szabályozót párhuzam nélkül működtetik, gyorsabban elhasználódik.

- A szabályozót mindig társakkal együtt üzemeltesse.

**! FIGYELEM!**

**Anyagi kár a nem megfelelő csőcsatlakozások miatt**

A piepeline vagy egy konzol tartja a szabályozót. Egy laza csővezeték a szabályozót működés közben rezgésbe hozhatja. Ez ca nlazíthatja a csavaros csatlakozásokat. Festék vagy szol- vent szivároghat ki. Ez anyagi károkat eredményez.

- Méretezze a vezetékeket úgy, hogy megfeleljenek a szabályozó követelményeinek .
- Szükség esetén támassza meg a szabályozót egy konzol segítségével ↪ 12.3 "Tartozékok".

**5.2 Üzembe helyezés**

A szabályozót a rendszerrel együtt helyezik üzembe.

**Személyzet:**

- Mechanikus
- + kiegészítő minősítés robbanásvédelem

**Védőfelszerelés:**

- Védőkesztyű
- Biztonsági csizma
- Használjon fülvédőt
- Védő munkaruházat

**Követelmények:**

- A szabályozó megfelelően van összeszerelve ↪ 4.2 "Összeszerelés".
- A szabályozó csatlakozások megfelelően vannak összeszerelve ↪ 4.2 "Összeszerelés".
- A csavarkötéseket meghúzták.
- Szivárgásvizsgálatot végeztek.

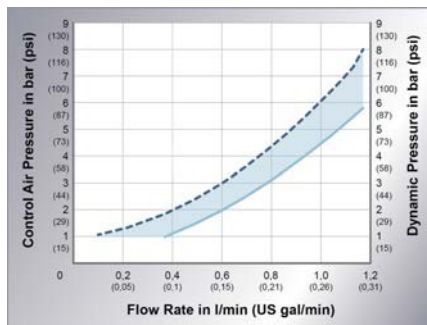
1. Állítsa a vezérlőlevegő nyomását 0bar-ra.

2. Állítsa be a közeg bemeneti nyomását.

A bemeneti nyomás és a szabályozott nyomás közötti különbség nem haladhatja meg a 7bar-t. A nagyobb nyomáskülönbségek a szabályozó tömítőlülésének idő előtti elhasználódását okozhatják.

3. Lassan nyissa ki a tápvezetékek golyócsapjait.
4. Helyezzen gyújtótálcát a mintavételi pont alá.
5. Nyissa meg a mintavételi pontot.
6. Lassan növelje a vezérlőlevegő nyomását, amíg az anyag folyjni nem kezd.
7. Hagyja nyitva a mintavételi pontot, amíg az anyag levegő nélkül távozik.
8. Növelje a vezérlőlevegő nyomását az alábbi jelleggörbe alapján, amíg el nem éri a szükséges anyagnyomást.

**A kiáramlási sebesség jelleggörbéje**



ábra: A kiáramlási sebesség jelleggörbéje

- Szabályozza a légnyomást
- Munkaterület
- Dinamikus nyomás

A jelleggörbe specifikációi:

- Pajzs: 1mm
- Anyag: Mobil DTE 24
- Viskozitás: S
- Média bemeneti nyomás: 7 bar

## 6 Művelet

### 6.1 Biztonsági ajánlások



#### FIGYELEM!

##### Szikrák elektrosztatikus kisülés miatt

Ha a földelőkábel működés közben eltávolítják, az elektrosztatikus indukciót okozhat. Az elektrosztatikus kisülés szikrákat okozhat, amelyek robbanásveszélyes légkörben tüzet vagy robbanást okozhatnak. Súlyos sérülés és halál is lehet a következők miatt:

- A földelőkábel a következők között működés közben.



#### FIGYELEM!

##### Sérülésveszély a kiszabaduló anyag és a sűrített levegő miatt

A kiszabaduló sűrített anyag súlyos sérüléseket okozhat.

Bármilyen munka elvégzése előtt:

- Kapcsolja le a rendszert, amelybe a szabályozót beszerelték, a sűrített levegő és az anyagellátásról.
- Biztosítsa a rendszert az újbóli bekapcsolás ellen.
- Nyomásmentesítse a vezetékeket.



#### FIGYELEM!

##### Keményítő anyag

Ha a termékben lévő anyag megkeményedik, a termék megsérül vagy megsemmisül.

- Figyelje meg a száradási időt. ↗  
11.10 "Anyag specifikáció"
- Öblítse le a terméket ↗ 6.2 "Öblítés "pl.  
a következőkhöz:
  - Termelési zavarok

### 6.2 Gyártás vége

Személyzet:

- Mechanikus
- + kiegészítő minősített robbanásvédelem

Védőfelszerelés:

- Védő munkaruházat
- Szemvédelem
- Biztonsági csizma



#### FIGYELEM!

##### Anyagkárosodás a nem megfelelő öblítőszer miatt

Ha az öblítőszer kémiai reakcióba lép az alkatrészekkel vagy az anyaggal, az alkatrészek károsodnak.

- Csak olyan öblítőszeret használjon, amelyek kompatibilisek az összetevőkkel és az anyaggal.
- Lásd az anyag gyártójának biztonsági adatlapját.

A szabályozót ki kell öblíteni.

- A munka befejezése után
- Minden anyagcsere előtt
- Tisztítás előtt
- Bontás előtt
- Hosszú ideig tartó használaton kívüli használat előtt
- A tárolás előtt



Az öblítési időközök a felhasznált anyagtól függenek.

1. Öblítse ki a szabályozót alacsony nyomással. Lehetőség szerint. Használjon öblítő berendezést.

### 6.3 Nyomáscsökkentés

Személyzet:

- Mechanikus
- + kiegészítő minősítés robbanásvédelem

Védőfelszerelés:

- Védőkesztyű
- Biztonsági csizma
- Használjon fülvédőt
- Védő munkaruházat

1. Öblítőszabályozó ↪ 6.2 "Öblítés".
2. Zárja el a golyóscsapot az anyagellátó vezetéken.
  - ⇒ A golyóscsapot munka közben biztosítsa visszacsatlakozás ellen.
3. Nyissa meg a mintavételi pontot.
4. Állítsa be a vezérlőlevegő nyomását 5-6bar-ra.
  - ⇒ A szabályozó kinyílik. A rendszerben nyomáscsökkentés történik.
5. Állítsa a vezérlőlevegő nyomását 0bar-ra.

⇒ A szabályozó bezárul. A rendszer most nyomásmentes.

6. A szabályozó szétszerelése ↪ 10.2 "Szétszerelés".

## 7 Tisztítás

### 7.1 Biztonsági ajánlások



#### FIGYELEM!

#### Tűz- és robbanásveszély

A gyúlékony bevonóanyagok és a bennük lévő mosó- és tisztítószeres tüzet vagy robbanást okozhatnak.

- Győződjön meg arról, hogy a folyadék lobbanáspontja legalább 15 K-kal a környezeti hőmérséklet felett van.
- A tisztítófolyadékhoz csak elektromosan vezető tartályok használhatók. A tartályokat földelni kell.
- Figyelje meg a folyadék robbanási csoportját.
- Kövesse a biztonsági adatlapot.
- Biztosítsa, hogy a kényszerített szellőztetés és a tűzvédelmi berendezések működjenek.
- Ne használjon gyújtóforrásokat és nyílt fényt.
- Ne dohányozzon.
- Földi szabályozó.


**FIGYELEM!**
**Veszély káros vagy irritáló alállásoktól**

Súlyos sérüléseket vagy halált okozhat, ha veszélyes folyadékokkal vagy gőzzel érintkezik.

- Szabályozó Rendszeresen ellenőrizze a szívárgást. Tartsa be a helyi előírásokat és a karbantartási ütemtervet.
- Győződjön meg arról, hogy a kényszerített szellőzés működik.
- Kövesse a biztonsági adatlapot.
- Viselje az előírt védőruházatot.
- Kerülje az érintkezést (pl. szemmel, bőrrel).


**FIGYELEM!**
**Nem megfelelő tisztítószer**

A nem megfelelő tisztítószer károsíthatja a terméket.

- Csak az anyag gyártója által jóváhagyott tisztítószerket használjon.
- Kövesse a biztonsági adatlapokat.
- Az erősen szennyezett alkatrészeket helyezze tisztítófürdőbe.
  - Csak olyan alkatrészeket helyezzen a tisztítófürdőbe, amelyek alkalmasak a tisztítófürdőhöz.
  - Csak elektromosan vezető edényeket használjon.
  - Földelje le a tartályt.
  - Ne használjon ultrahangos fűrdőt.


**FIGYELEM!**
**Nem megfelelő tisztítóeszközök**

A nem megfelelő tisztítóeszközök kárt okozhatnak.

- Csak rongyokat, puha ecseteket és festőecseteket használjon.
- Ne használjon súrolószeres tisztítóeszközöket.
- Ne használjon sűrített levegőt a tisztításhoz.
- Ne használjon hígítós szórópisztolyokat.
- Ne használjon nagy nyomást a tisztítószerre.

## 7.2 Tisztítás

Személyzet:

- Takarító személyzet
- + kiegészítő minősítés robbanásvédelem

Védőfelszerelés:

- Védő munkaruha
- Légzőmaszk
- Szemvédelem
- Védőkesztyű
- Biztonsági csizma

Követelmények:

- A szabályozót kiürítették ↗ 6.2 "Öblítés"
- A rendszer nyomásmentes ↗ 6.3 "Nyomáscsökkentés".

1. Óvatosan tisztítsa meg a szabályozót egy ruhadarab segítségével.



## 8 Karbantartás

### 8.1 Biztonsági ajánlások



#### FIGYELEM!

##### Nem megfelelő eszközök robbanásveszélyes területeken

Az Ex-engedéllyel nem rendelkező szerszámok szikrákat generálhatnak, és tüzet vagy robbanást okozhatnak az Ex-zónákban. Ez súlyos sérüléseket vagy halált okozhat.

- Ha lehetséges, a tisztítási és karbantartási munkákat lehetőleg az Ex-zónákon kívül végezze.
- Az Ex-zónán belüli munkavégzéshez



#### FIGYELEM!

##### Sérülésveszély a kiszabaduló anyag és a sűrített levegő miatt

A kiszabaduló sűrített anyag súlyos sérüléseket okozhat.

Bármilyen munka elvégzése előtt:

- Kapcsolja le a rendszert, amelybe a szabályozót beszerelték, a sűrített levegő és az anyagellátásról.
- Biztosítsa a rendszert az újbóli bekapcsolás ellen.
- Nyomásmentesítse a vezetékeket.



#### FIGYELEM!

##### Szikrák elektrosztatikus kisülés miatt

Ha a szabályozó nincs földelve, akkor a szabályozó elektrosztatikus töltést kaphat. Az elektrosztatikus kisülés szikrákat okozhat, amelyek robbanásveszélyes légkörben tüzet vagy robbanást okozhatnak. Súlyos sérülés és halál lehet a következmény.

- Földelő szabályozó az előírásoknak megfelelően.
- A munka elvégzése előtt győződjön meg arról, hogy nincs



#### FIGYELEM!

##### Veszély káros vagy irritáló alállásoktól

Súlyos sérüléseket vagy halált okozhat, ha veszélyes folyadékokkal vagy gőzzel érintkezik.

- Szabályozó Rendszeresen ellenőrizze a szivárgást. Tartsa be a helyi előírásokat és a karbantartási ütemtervet.
- Győződjön meg arról, hogy a kényszerített szellőzés működik.
- Kövesse a biztonsági adatlapot.
- Viseljen meghatározott védőruházatot.
- Kerülje az érintkezést (pl. szemmel, bőrrel).


**FIGYELEM!**
**Tűz- és robbanásveszély**

A gyúlékony bevonóanyagok és a bennük lévő mosó- és tisztítószerek tüzet vagy robbanást okozhatnak.

- Győződjön meg arról, hogy a folyadék lobbaspontja legalább 15 K-kal a környezeti hőmérséklet felett van.
- A tisztítófolyadékhoz csak elektromosan vezető tartályok használhatók. A tartályokat földelni kell.
- Figyelje meg a folyadék robbanási csoportját.
- Kövesse a biztonsági adatlapot.
- Biztosítsa, hogy a kényszerített szellőztetés és a tűzvédelmi berendezések működjenek.
- Ne használjon gyújtóforrásokat és nyílt fényt.
- Ne dohányozzon.


**FIGYELEM!**
**Alkalmatlan cserealkatrészek az explosive területeken**

Az ATEX-irányelvek előírásainak nem megfelelő cserealkatrészek robbanásveszélyes környezetben robbanást okozhatnak. Súlyos sérülés és halál lehet a következmény.

- Kizárólag eredeti cserealkatrészeket használjon.



**FIGYELEM!**
**A nem megfelelő karbantartási munkákból eredő károk**

A jelen használati útmutatóban nem leírt karbantartási munkák elvégzése összeszerelési hibákat okozhat, és anyagi károkat okozhat.

- Csak a jelen használati utasításban említett munkákat végezze el.


**FIGYELEM!**
**Anyagi kár az elhasználódott alkatrészek miatt**

Az elhasználódott alkatrészek károsíthatják a terméket.

- Tartsa be a karbantartási időközöket  
 8.2 "Karbantartási ütemterv".


**KÖRNYEZET!**
**A nem megfelelő kezelés által okozott környezeti károk**

A kiszivárgó üzem- és segédanyagok veszélyt jelentenek a környezetre.

- Használjon megfelelő gyűjtőtálcákat a szerviz- és karbantartási munkák során.
- Az üzemeltetési és segédanyagokat a hatályos ártalmatlanítási előírásoknak megfelelően ártalmatlanítsa.
- Kétség esetén forduljon a helyi ártalmatlanító hatóságokhoz.

## 8.2 Karbantartási ütemterv



Ha a rendszer megjelenítőjében karbantartási asszisztent használ, akkor a karbantartási asszisztens karbantartási időközei érvényesek.

Az alábbiakban megadott karbantartási időközök tapasztalati értékeken alapulnak. Szükség esetén a karbantartási időközöket egyedileg állítsa be.

Intervallum	Karbantartási munkák
heti	Ellenőrizze a szabályozó, a csatlakozások és a vezetékek állapotát és tömítettségét. Ellenőrizze a légszivárgást és a folyadékok szivárgását.
havonta	Tiszta ↪ 7.2 "Tisztítás".
félévente	Ellenőrizze a membráncsomagot (7), az O-gyűrűt (10), a tömítőgyűrűt (9 és 14), a golyót (10), a golyót (14) és a golyót (14). (11) és a rugót (12), és cserélje ki, ha hibás ↪ 8.3 "Szétszerelés".
évente	Ellenőrizze a csavarkötéseket. Ellenőrizze a rögzítést.
2 évente	Ellenőrizze az egyedi szerelvényt (13) és a membránt (5), és cserélje ki, ha hibás. ↪ 8.3 "Szétszerelés".

## 8.3 Szétszerelés

Személyzet:

- Mechanikus
- + kiegészítő minősítés  
robbanásvédelem

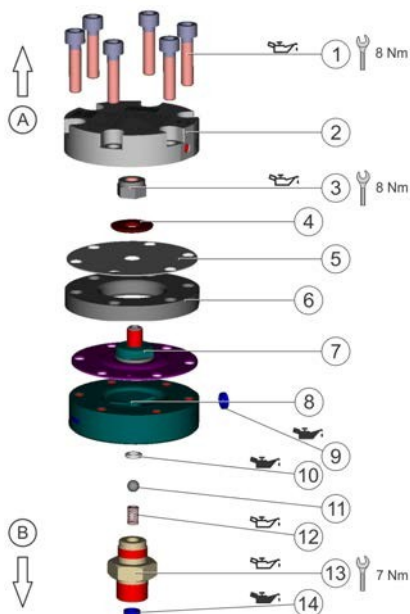
Védőfelszerelés:

- Szemvédelem
- Védő munkaruházat
- Védőkesztyű
- Biztonsági csizma

Követelmények:

- A szabályozót kiürítették ↪ 6.2 "Öblítés".
- A szabályozót szétszerelték ↪ 10.2 "Szétszerelés".

A karbantartási munkák elvégzéséhez és az alkatrészek cseréjéhez szét kell szerelnie a szabályozót. A követelmény egy műhelyben lévő tiszta munkahely.



4. Lazítsa meg a sajtfejes csavarokat egy hatlapú dugókulccsal (1).
5. Vegye le a házfedelet (2).
6. Lazítsa meg az anyát (3).
  - Fogja meg a membráncsomagot (7) egy hatlapú dugókulccsal.
  - Lazítsa meg az anyát (3) egy nyitott végű csavarkulccsal.
7. Jelölje meg a membrán felső oldalát (5).
8. Vegye ki a távtartót (4), a membránt (5), a távtartó gyűrűt (6) és a membráncsomagot (7).
9. Vegye ki a szabályozót a szorítóból. Rögzítse újra úgy, hogy az anyagoldala (B) felfelé nézzen.
10. Lazítsa meg az egyedi mellbimbót (13).
11. Távolítsa el a rugót (12), a golyót (11) és az O-gyűrűt (10) és a tömítőgyűrűt (9, 14).
12. Tisztítson meg és ellenőrizzen minden alkatrészt. Ha sérült, cserélje ki. Cserélje ki a tömítéseket.

4. Felbontott nézet  
 ábra:

Molykote TP-42  
 Klüber Syntheso GLEP 1

1. Vegye ki a tömítőgyűrűt (9) a szabályozóházából (8).
2. Fogja be a szabályozót a vezérlő oldallal (A) felfelé egy szorítószekrénybe.

Használjon védőpofákat.

3. Jelölje meg a házakat egy vonallal.

Használja a vonalat referenciaként az összeszerelésnél. Ez biztosítja, hogy minden csatlakozás helyesen legyen igazítva.

## 8.4 Összeszerelés



Összeszerelés előtt kenje meg a menetek és a tömítések kenését.

Személyzet:

- Mechanikus
- + kiegészítő minősítés  
robbanásvédelem

Védőfelszerelés:

- Védő munkaruházat
- Szemvédelem
- Védőkesztyű
- Biztonsági csizma

1. Rögzítse a szabályozóházat (8) az anyagi oldallal (B) felfelé egy szorítószekrénybe.



Használjon védőpóvakat.

2. Enyhén kenje be az új O-gyűrűt (10). Helyezze be a szabályozóházba (8).
3. Helyezze be a golyót (11) a szabályozóházba (8).
4. Enyhén kenje meg a rugót (12). Helyezze be az egyedi szerelvénybe (13).
5. Csavarozza az egyedi szerelvényt (13) a szabályozóházra (8).
  - Meghúzási nyomaték: 7Nm
6. Vegye ki a szabályozót a szorítóból. Fogja be ismét úgy, hogy a vezérlőoldal (B) felfelé nézzen.
- 7.



**FIGYELEM!**

Ha az igazítás rossz, a memóriadarab megsérül.

A szabályozó összeszereléséhez ajánlott a segédszerszám használata. (anyagszám: W02020048) ↗ 12.3 "Tartozékok". Helyezze a membráncsomagot (7) a segédszerszáma.

8. Helyezze fel a távtartó gyűrűt (6).
9. Ellenőrizze a membrán (5) sérülését. Szükség esetén cserélje ki.



Ha a membránt nem cseréli ki, szerelje össze a membránt ismét a jelöléssel felfelé. A membrán a működés során az egyik oldalon megnyúlt.

10. Helyezze fel a felső

mem



**FIGYELEM!**

Ha az igazítás rossz, a memóriadarab megsérül.

Helyezze a távtartót (4) a lekerekített oldalával lefelé a membráncsomagra (7).

12. Csavarja az anyát (3) a membráncsomagra (7).
  - Meghúzási nyomaték: 8Nm
  - Fogja meg a membráncsomagot (7) egy hatlapú dugókulccsal.
  - Húzza meg az anyát (3) egy nyitott végű csavarkulccsal.
13. Vegye ki a segédszerszámot.




**FIGYELEM!**

A membránon lévő részecskék károsítják azt.



14. Helyezze az előszerelt szerelvényt a szabályozóházra (8).
15. Helyezze a házfedelet (2) a felső elemre (5).

16. Húzza meg a sajtfejes csavarokat (1) keresztirányban.
  - Meghúzási nyomaték: 8Nm
17. Enyhén kenje be a tömítőgyűrűt (9). Helyezze be a szabályozóházba (8).
18. Enyhén kenje be a tömítőgyűrűt (14). Helyezze be az egyedi szerelvénybe (13).

 Újbóli üzembe helyezés előtt tesztelje a tömítettséget és a megfelelő működést.

## 9 Hibák

### 9.1 Hibák táblázata

A hibaelhárításhoz a szabályozót (részben) szét kell szerelni  8.3 "Szétszerelés". Ha a hibák nem orvosolhatók:  "Hotline és kapcsolat".

Hiba leírása	Ok	Jogorvoslat
Gyenge szabályozás	A golyó, az O-gyűrű vagy a nyomórugó elhasználódott	Cserélje ki a golyót, az O-gyűrűt és a nyomórugót.
	Sérült membrán	Cserélje ki a membránt.
	A fém membrán tokmány sérült	<ul style="list-style-type: none"> <li>▪ Cserélje ki a membrán tokmányt.</li> <li>▪ Ellenőrizze a membrán sérülését.</li> <li>▪ Ha a membrán sérült, cserélje ki a membránt.</li> </ul>
	Kompressziós rugó törött	Cserélje ki a nyomórugót.
	A levegőellátás ingadozik.	Ellenőrizze a levegőszabályozást. Szükség esetén javítsa ki.
Levegőszivárgás a szivárgáscsatlakozásból vagy a ház és a fedél között	Sérült membrán	Cserélje ki a membránt.
Anyagszivárgás a házból	A fedélben vagy a távtartó gyűrűben lévő pontozás	Cserélje ki a fedelet vagy a távtartó gyűrűt.
	Sérült membrán	Cserélje ki a membránt.
	Hibásan összeszerelt távtartó	Szerelje vissza a távtartót.
Sípóló hang a szabályozóból.	Nem megfelelő nyomatékkal meghúzott sajtfejú csavarok	Húzza meg a sajtfejes csavarokat a megfelelő nyomatékkal.
	Szabályozó rosszul van beállítva	<ul style="list-style-type: none"> <li>▪ A nyomásbeállítások ellenőrzése.</li> <li>▪ Paraméterek módosítása.</li> </ul>

## 10 Szétszerelés és ártalmatlanítás

### 10.1 Biztonsági ajánlások



#### FIGYELEM!

##### Sérülésveszély a kiszabaduló anyag és a sűrített levegő miatt

A kiszabaduló sűrített anyag súlyos sérüléseket okozhat.

Bármilyen munka elvégzése előtt:

- Kapcsolja le a rendszert, amelybe a szabályozót beszerelték, a sűrített levegő és az anyagellátásról.
- Biztosítsa a rendszert az újbóli bekapcsolás ellen.
- Nyomásmentesítse a vezetékeket.



#### FIGYELEM!

##### Nem megfelelő eszközök robbanásveszélyes területeken

Az Ex-engedéllyel nem rendelkező szerszámok szikrákat generálhatnak, és tüzet vagy robbanást okozhatnak az Ex-zónákban. Ez súlyos sérüléseket vagy halált okozhat.

- Ha lehetséges, a tisztítási és karbantartási munkákat lehetőleg az Ex-zónákon kívül végezze.
- Az Ex-zónán belüli munkavégzéshez a megfelelő Ex-jelöléssel ellátott szerszámokat használjon.



#### FIGYELEM!

##### Veszély káros vagy irritáló alállásoktól

Súlyos sérüléseket vagy halált okozhat, ha veszélyes folyadékokkal vagy gőzzel érintkezik.

- Szabályozó Rendszeresen ellenőrizze a szivárgást. Tartsa be a helyi előírásokat és a karbantartási ütemtervet.
- Győződjön meg arról, hogy a kényszerített szellőzés működik.
- Kövesse a biztonsági adatlapot.
- Viseljen meghatározott védőruházatot.
- Kerülje az érintkezést (pl. szemmel, bőrrel).

### 10.2 Szétszerelés

Személyzet:

- Mechanikus
- + kiegészítő minősített robbanásvédelem

Védőfelszerelés:

- Védő munkaruházat
- Szemvédelem
- Védőkesztyű
- Biztonsági csizma

1. Öblítőszabályzó ↪ 6.2 "Öblítés".
2. Zárja el az anyagellátó vezetékét a szeleppel, és biztosítsa az ismételt bekapcsolás ellen.
3. Nyomásmentesítse a vezetékét ↪ 6.3 "Nyomáscsökkentés".
4. Lazítsa meg az anyagellátó vezeték záróanyáját.
5. Lazítsa meg az anyagkiürítő vezeték záróanyáját.
6. Csavarja le az átlátszó tömlőt a szivárgáscsatlakozóról.

7. Csavarja ki a vezérlőlevegő-vezetékét a vezérlőlevegő-csatlakozásból.
8. Vegye ki a szabályozót.

### 10.3 Eltávolítás



#### KÖRNYEZET!

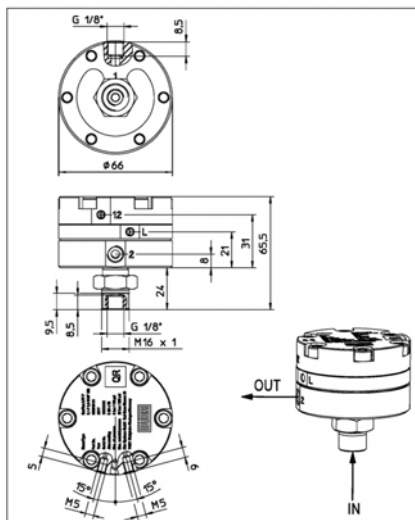
##### Helytelen hulladékártalmatlanítás

A nem megfelelő hulladékártalmatlanítás veszélyezteti a környezetet, és megakadályozza az újrafelhasználást és az újrahasznosítást.

- Tisztítsa meg az alkatrészeket a szétszerelésük előtt.
- Az alkatrészeket mindig a jellemzőiknek megfelelően ártalmatlanítsa.
  - ↳ 11.8 "Felhasznált anyagok"
- Gyűjtse össze a kiszivárgott közműveket és segédesszközöket... rias teljesen.
- A bevonóanyagokkal átitatott munkaeszközöket vagy az üzemi alállásokat a hatályos ártalmatlanítási előírásoknak megfelelően ártalmatlanítsa.
- A közművek és segédanyagok ártalmatlanítása a hatályos ártalmatlanítási rendelkezéseknek megfelelően.
- Kétség esetén forduljon a helyi ártalmatlanító hatóságokhoz.

## 11 Műszaki adatok

### 11.1 Méretek és súly



5. ábra: Méretek

Részlet	Érték
Teljes hossz	65.5mm
Átmérő	66mm
Súly	0.66kg

### 11.2 Kapcsolatok

Kapcsolat	Érték
Anyagkivezetés	G1/8"
Anyagbemenet	G1/8"
Vezérlőlevegő	M5
Szivárgási vonal	M5



### 11.3 Működési feltételek

Részlet	Érték
Üzemi hőmérséklet, min.	15°C
Üzemi hőmérséklet, max.	35°C
Környezeti hőmérséklet, min.	15°C
Környezeti hőmérséklet, max.	40°C

### 11.4 Kibocsátás

Részlet	Érték
Zaj	A tökéletlenül beállított szabályozó fűtőlő hangokat adhat.

### 11.5 Működési értékek

Részlet	Érték
Vezérlő légnyomás, min.	1bar
Vezérlő légnyomás, max.	8bar
Média bemeneti nyomás, max.	20 bar
Vezérlési tartomány	1 és 6,5bar között
Áramlási sebesség, max.	2.5L/min

### 11.6 Sűrített levegő minősége

- Tisztasági osztályok az ISO 8573-1::2010 szabvány szerint 1:3:1 1:4:1
- Korlátozások a 4. tisztasági osztályra (nyomás harmatpont max.):
  - ≤ -3°C 7bar abszolút nyomáson
  - ≤ +1°C 9bar abszolút nyomáson
  - ≤ +3°C 11bar abszolút nyomáson

### 11.7 Típuslemez

A típusábla szintén a házfedélen található, és a következő adatokat tartalmazza:

- Termék neve
- Anyagszám
- Gyártás éve
- Sorszám
- Ex címkézés
- Maximális légnyomás
- Maximális anyagnyomás
- Gyártó
- CE-címkézés
- QR-kód

### 11.8 Felhasznált anyagok

Komponens	Anyag
Fedél, távtartó gyűrű	Alumínium
Szabályozó ház	Rozsdamentes acél
Anyaggal érintkező alkatrészek	Rozsdamentes acél
Membrán	PTFE
Ball	Kemény fém

### 11.9 Működési és segédanyagok

Anyag	Specifikáció
Csavarkötések kenőanyag	Molykote TP-42
Tömítés kenőanyag	Klüber Syntheso GLEP 1

## 11.10 Anyag specifikáció

Alkalmas anyag:

- A IIA robbanásveszélyességi csoportba tartozó, tűzveszélyes folyékony bevonóanyagok és engedélyezett tisztítószeriek
- Nem gyúlékony folyékony bevonóanyagok és engedélyezett tisztítószeriek

Specifikáció:

- Gőznyomás  $\leq 0,5$ bar az atmoszféra felett
- Gyulladási hőmérséklet  $> 50^{\circ}\text{C}$
- Hőmérséklet  $\leq 35^{\circ}\text{C}$ , mindig 15K-kal a lobbanáspont alatt

## Viszkozitás

Részlet	Érték
Viszkozitás, min.	10mPa S
Viszkozitás, max.	250mPa S

## 12 Cserealkatrészek, szerszámok és tartozékok

### 12.1 Cserealkatrészek

A tételszámok a  8.3 "Szétszerelés" című fejezetre vonatkoznak.

Tétel	Megnevezés	Mennyiség g	Rendelési szám.
1	M6x25 DIN912 1.4301 sajtfejes csavar M6x25 DIN912	6	a KIT N26960005 tartalmazza
2	Házfedél	1	-
3	Hatszögletű anya M8 DIN985 1.4571	1	a KIT N26960005 tartalmazza
4	Távtartó	1	a KIT N26960005 tartalmazza
5	Membrán	1	a KIT N26960005 tartalmazza
6	Távolító gyűrű	1	-
7	Membrán csomag	1	M08500003
8	Szabályozó ház	1	-
9, 14	Tömítőgyűrű	1	a KIT N26960005 tartalmazza
10	O-gyűrű 5.28x1.78	2	a KIT N26960005 tartalmazza
11	Golyó D6 keményfém	1	a KIT N26960005 tartalmazza

Tétel szám	Címlet	Mennyiség	Rendelési
12	Nyomórugó	1	a KIT N26960005 tartalmazza
13	Egyedi felszerelés	1	-

## 12.2 Eszközök



6. ábra: Szerelőszerszám

Megnevezés	Mennyiség g	Anyagszám.
Szerelőszerszám	1	W02020048

## 12.3 Tartozékok



7. ábra: Tartozékok

Tétel	Leírás	Mennyiség	Anyagszám
1	Szögtartó 85x60x50	1	M19100396
2	Szögtartó 120x60x50	1	M19100397
3	Hatszögletű anya M16x1 SA 358	1	M30030010

## 12.4 Megrendelés



### FIGYELEM!

#### Alkalmatlan cserealkatrészek az explosive területeken

Az ATEX-irányelvek előírásainak nem megfelelő cserealkatrészek robbanásveszélyes környezetben robbanást okozhatnak. Súlyos sérülés és halál lehet a következmény.

- Kizárólag eredeti cserealkatrészeket használjon.




### FIGYELEM!

#### Nem megfelelő cserealkatrészek

Előfordulhat, hogy a harmadik féltől származó cserealkatrészek nem bírják el a terhelést. Súlyos sérülés és halál lehet a következmény.

- Kizárólag eredeti cserealkatrészeket használjon.

Cserealkatrészek, szerszámok és tartozékok rendelése, valamint a rendelési szám nélkül felsorolt termékekkel kapcsolatos információk  "Hotline és kapcsolat".





LEADING IN  
PRODUCTION  
EFFICIENCY

 Dürr Systems AG  
Application Technology  
Carl-Benz-Str. 34  
74321 Bietigheim-Bissingen  
Németország  
 Telefon +49 7142 78-0  
 [www.durr.com](http://www.durr.com)

Az eredeti MRE00004EN, V04 kezelési útmutató  
fordítása

A dokumentum sokszorosítása és terjesztése, valamint tartalmának felhasználása és közlése kifejezett írásbeli jóváhagyás nélkül tilos. A jogsértők kártérítési felelősséggel tartoznak. A szabadalom megadása vagy a formatervezési minta lajstromozása esetén minden jog fenntartva.

© Dürr Systems AG 2016