

LEADING IN  
PRODUCTION  
EFFICIENCY



## EcoFlow LPF M

### Előremenő nyomáscsökkentés-szabályzó

#### Üzemeltetési útmutató

MRE00003HU, V03

N26010068

## A dokumentummal kapcsolatos információk

Jelen dokumentum a termék helyes használatát írja le.

- Minden egyes tevékenység előtt olvassa el a dokumentumot.
- A dokumentum álljon készen a használatra.
- A terméket csak a teljes műszaki dokumentációval együtt adja tovább.
- Mindig tartsa be az összes biztonsági utasítást, kezelési utasítást és előírást.
- Az ábrák eltérhetnek a műszaki kivitelől.

## A dokumentum érvényességi területe

Ez a dokumentum a következő termékeket írja le:

N26010068

**EcoFlow LPF M 9 2.5**  
G1/8" SST

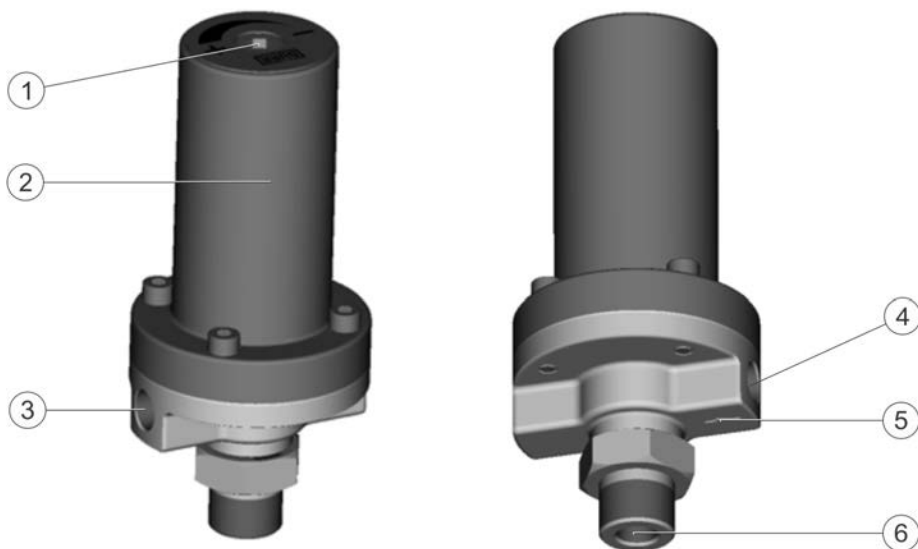


## Forródrót és kapcsolat

Amennyiben kérdései vannak vagy műszaki információkra van szüksége, forduljon a kereskedőhöz vagy a forgalmazó partneréhez.

## 1 Termékáttekintés

### 1.1 Áttekintés



1. ábra: Termék áttekintése

- 1 Nyomórugó beállító csavarja
- 2 Házfedél
- 3 Manométercsatlakozás zárócsavarral

- 4 Anyagkieresztés
- 5 Áramlási irány
- 6 Anyagbeeresztés

### 1.2 Rövid leírás

A nyomáscsökkentés-szabályozó (a továbbiakban „szabályozó”) az applikációs berendezés tápvezetékében rugóerő segítségével a szükséges anyagnyomásra csökkenti a nyomást. A következő készülékeket védi a nyomáslöketektől és a pulzálástól.

Az opcionális manométer a beállított anyagnyomást mutatja.

## 2 Biztonság

### 2.1 Megjegyzések ábrázolása

Ebben az útmutatóban a következő utasításokkal találkozhat:


**VESZÉLY!**

Olyan magas kockázatú helyzetek, amelyek súlyos sérülésekhez vagy halálos balesethez vezetnek.


**FIGYELEM!**

Olyan közepes kockázatú helyzetek, amelyek súlyos sérülésekhez vagy halálos balesethez vezethetnek.


**VIGYÁZAT!**

Olyan alacsony kockázatú helyzetek, amelyek könnyű sérülésekhez vezethetnek.


**FELHÍVÁS!**

Olyan helyzetek, amelyek anyagi károkhoz vezethetnek.


**KÖRNYEZET!**

Olyan helyzetek, amelyek környezeti károkhoz vezethetnek.



További információk és ajánlások.

## 2.2 Rendeltetésszerű használat

### Használat

Az EcoFlow LPF nyomáscsökkentés-szabályzó kizárólag az anyagnyomás szabályozására szolgál az applikáció berendezések előrefutó ágában.

A nyomáscsökkentés-szabályzó használata az 1. és 2. robbanásveszélyes zónák területein belül engedélyezett.



A folyadékokhoz használt nyomáscsökkentés-szabályzó a nyomástartó berendezésekről szóló irányelv I. - IV. kategóriái közül egyikbe sem illik. A nyomáscsökkentés-szabályzó kialakítása és gyártása a 97/23/EK irányelv 3. cikkének 3. bekezdése alapján - 2016-tól a 2014/68/EU irányelv 4. cikkének 3. bekezdése alapján - történik.


### Rendellenes használat

Nem rendeltetésszerű használat esetén súlyos sérülésekre kerülhet sor.

Rendellenes használat pl.:

- A 0. robbanásbiztos zónák területein való használat
- Nem megengedett anyagok használata
- Önkényes átépítés vagy módosítás

### Ex-jelölés

 II 2G Ex h IIA T6 Gb X

- II - II. készülékcsoport: minden területre, kivéve a bányászatot
- 2G - Készülékkategória: 2 (gáz halmazállapotú légkörhöz)
- h - Nem elektromos készülékek gyújtásvédelmi módja
- IIA - Robbanásbiztonsági csoport
- T6 - Hőmérsékletosztály
- Gb - Készülékkategória és készülékvédelmi szint: Gb (1. zóna)
- X - Korlátozás: A készüléket 15 °C és 40 °C közötti környezeti hőmérsékleten történő üzemhez tervezték.

## 2.3 Fennmaradó kockázatok

### Robbanás

A szikra, a nyílt láng vagy a forró felületek robbanást okozhatnak a robbanásveszélyes légkörben. Súlyos és halálos sérülés lehet a következmény.

- A terméken végzett munkálatok előtt győződjön meg arról, hogy nincs jelen robbanékony légtér.
- Ne használjon gyújtóforrást és nyílt lángot.
- Ne dohányozzon.
- Földelje a terméket.
- Viseljen megfelelő védőfelszerelést.

A gyúlékony bevonóanyagok, valamint azok öblítőfolyadékai és tisztítószerai tüzet vagy robbanást okozhatnak.

- Győződjön meg arról, hogy a folyadék lobbanáspontja legalább 15 K-nel magasabb a környezeti hőmérsékletnél.
- Vegye figyelembe a bevonóanyagok és tisztítószeres robbanásbiztonsági csoportját.
- Vegye figyelembe a biztonsági adatlapot.
- Győződjön meg arról, hogy a műszaki szellőztetés és a tűzvédelmi berendezések üzemelnek.
- Ne használjon gyújtóforrást és nyílt lángot.
- Ne dohányozzon.
- Földelje a terméket.
- Viseljen megfelelő védőfelszerelést.

### Veszély a kilépő anyag miatt

Ha a nyomás alatt lévő anyag kilép, az súlyos sérüléseket okozhat.

A termék kiszérése előtt:

- Kapcsolja ki a berendezést.
- Válassza le a berendezést az energiaellátásról és az anyagellátásról.
- Nyomásmentesítse a vezetékeket.
- Biztosítsa a berendezést visszakapcsolás ellen.

### Rugóerő

Sérülésekre kerülhet sor, ha a nyomás alatt álló rugó kiugrik a szabályozóból. A terméken végzett munkálatok előtt:

- Tehermentesítse a rugót.

## 2.4 Anyagi károk

### Kikeményedő anyag

Ha a termékben lévő anyag kikeményedik, meghibásodik vagy tönkremegy a termék.

- 1K anyag: Vegye figyelembe a kikeményedési időt ↪ 11.8 „Anyagspecifikáció”
- 2K anyag: Vegye figyelembe a fazékidőt ↪ 11.8 „Anyagspecifikáció”
- Öblítse ki a terméket ↪ 6.2 „Öblítés”, pl. a következő esetekben:
  - üzemszünetek
  - gyártás vége

## 2.5 Személyek szakképesítése



### FIGYELEM!

#### Elégtelen szakképesítés

Amennyiben a veszélyeket nem megfelelően mérik fel, akkor súlyos vagy halálos sérülések történhetnek.

- Csak megfelelő szakképesítésű személyekkel szabad munkát végeztetni.
- Bizonyos munkák esetén kiegészítő képzés szükséges. A szakszemélyzet szükséges kiegészítő képzését a „+” szimbólum jelöli.

Jelen dokumentum az ipari és műszaki szakszemélyzetnek szól.

### Gépész

A műszerészt kifejezetten arra a munkaterületre képezték ki, amelyen dolgozik.

A műszerész továbbá ismeri a következőket:

- Irányelvek, szabványok és a technika szabályai
- Helyi adottságok
- Helyi munkavédelmi előírások

A műszerész a berendezéseken és az alkatrészekben a következő munkálatokhoz rendelkezik megbízással:

- Felszerelés
- Karbantartás
- Ápolás
- Leszerelés

### Tisztítószemélyzet

A tisztítószemélyzet az üzemeltetőtől rendszeres oktatásokat kap, melyek tartalma:

- A termék kezelése
- Tisztítószerszámok kezelése
- Tisztítószerek kezelése
- Helyi munkavédelmi előírások

### Villanyszerelő

A villanyszerelők szakszerűen szerelik, telepítik, tartják karban és javítják az elektromos berendezéseket.

A villanyszerelő továbbá ismeri a következőket:

- Irányelvek, szabványok és a technika szabályai
- Helyi adottságok
- Elektromos berendezések és azok terhelési határai
- Helyi munkavédelmi előírások

### + robbanásvédelmi kiegészítő tanúsítvány

A szakember a különböző szakterületek ismeretén felül ismeri a robbanásveszélyes környezetben való munkavégzéssel kapcsolatos rendelkezéseket és biztonsági óvintézkedéseket is.

A Dürr Systems különleges termékoktatókat kínál ☞ „Forródrót és kapcsolat”.

## 2.6 Személyes védőfelszerelés

Robbanásveszélyes területeken történő munkavégzés esetén viseljen az EN 1149-5 szabvány előírásainak megfelelő védőruházatot, a kesztyűket is beleértve. A viselt cipőnek meg kell felelnie az EN ISO 20344 és az EN IEC 61340-4-3 szabvány követelményeinek. Az átmeneti ellenállásnak nem szabad meghaladnia a 100 MΩ értéket.

A munkálatok során viselje az előírt személyi védőfelszerelést. Biztosítsa a következő személyi védőfelszereléseket:



#### Biztonsági cipő

Védi a lábat a zúzódasoktól, a leeső alkatrészekről és a csúszós padlón való elcsúszástól.



#### Hallásvédő

Véd a zajhatás miatti halláskárosodástól.



#### Légzésvédő

Védelmet nyújt a káros gázokkal, gőzökkel, porokkal és hasonló anyagokkal és közegekkel szemben.



#### Munkavédelmi ruházat

Testhez simuló munkaruha alacsony szaktítségű szilárdsággal, szűk ujjakkal és kiálló részek nélkül.



#### Szemvédelem

Védi a szemet a portól, a levegőben szálló cseppektől és szilárd anyagoktól, például forgácsoktól és szilánkoktól.



### Védőkesztyű

Védi a kezét a következőktől:

- mechanikus hatások
- hőhatások
- vegyi hatások

## 3 Szállítás, a csomag tartalma és raktározás

### 3.1 Szállítás



#### FELHÍVÁS!

##### Helytelen szállítás

A helytelen szállítás anyagi károkhoz vezethet.

- Gondoskodjon szabályozó nedveségtől való védelméről.
- Gondoskodjon szabályozó rázkódásoktól való védelméről.
- Gondoskodjon szabályozó lezuhanástól való védelméről.
- Szállítási hőmérséklet:  $-30\text{ °C} - 60\text{ °C}$

### 3.2 Kicsomagolás



#### VESZÉLY!

##### Elektrosztatikus töltéssel rendelkező fóliák a robbanásveszélyes területeken

A kicsomagolás során a fólia és a termék elektrosztatikus feltöltődésére kerülhet sor. Az elektrosztatikus kisülés szikraképződéssel járhat, ami robbanékony légtérben tüzet vagy robbanást okozhat. Súlyos és halálos sérülés lehet a következmény.

- A robbanásbiztos zónákon kívül csomagolja ki a terméket.
- Végezze el a termék elektromos feltöltésének kisütését.
- A csomagolást a robbanásbiztos területen kívül előírás szerint ártalmatlannítsa, vagy szakszerűen tárolja a vizs-zaküldéshez.

### 3.3 A csomag tartalma

A szállítmány a következő komponenseket tartalmazza:

- szabályozó

Átvételkor ellenőrizze a szállítmány hiánytalanságát és sértetlenségét.

Hiányosság esetén haladéktalanul reklamáljon ☞ „Forródrót és kapcsolat”.

### 3.4 A csomagolóanyag kezelése



#### KÖRNYEZET!

##### Hibás hulladékkezelés

A hibásan kezelt csomagolóanyag környezeti károkat okozhat.

- A szükségtelenné vált csomagolóanyagokat környezetbarát módon kezelje hulladékként.
- Vegye figyelembe a helyi hulladékkezelési előírásokat.

### 3.5 Tárolás

Tárolási feltételek:

- Ne tárolja a szabadban.
- A szabályozó tárolása csak száraz állapotban történjen.
- Pormentes helyen tárolja.
- Ne tegye ki agresszív közegek hatásának.
- Védje a napsugárzástól.
- Kerülje a mechanikus rázkódásokat.
- Hőmérséklet: 10 °C – 40 °C
- Relatív páratartalom: 35% – 90%

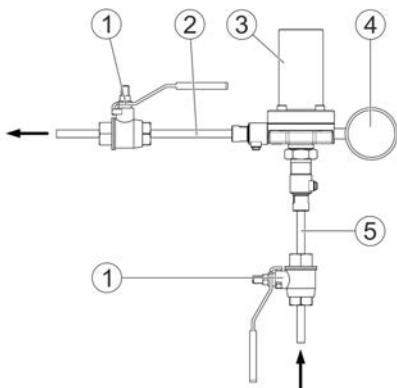
### 4.2 Felszerelés

## 4 Szerelés

### 4.1 A beszerelés helyével kapcsolatos követelmények

- Legyen lehetőség a szabályozóhoz menő anyagbevezetés megszakítására és a visszakapcsolás elleni biztosításra. A vezetékek legyenek lezárhatók a szabályozó mögött.
- A vezetékeket, tömítéseket és csavarkötéseket a szabályozó követelményeinek megfelelően kell szerkezetileg méretezni ☞ 11.4 „Teljesítményértékek”.
- A szabályozót fixen be kell építeni.
- A szabályozót földelni kell.
- A nagyfeszültség munkaterétől adottnak kell lennie a 0,25 cm/kV biztonsági távolságnak.





2. ábra: Beépítési vázlat (példa)

#### Személyzet:

- Gépész
- + robbanásvédelmi kiegészítő tanúsítvány

#### Védőfelszerelés:

- Munkavédelmi ruházat
- Szemvédelem
- Védőkesztyű
- Biztonsági cipő

#### Felszereléskor vegye figyelembe:

- Győződjön meg arról, hogy nincs jelen robbanékony légtér.
- Szerelje be az applikátor elé a szabályozót.
- Elrendezés: Fedél fent, szabályozóház lent
- Áramlási irány
- Gondoskodjon (1) zárószelepekről.
- Biztosítsa a nyomásfelügyeletet. Adott esetben telepítse a (4) manométert.
- Adott esetben szereljen be egy szűrőt a szabályozó elé.
- Vegye figyelembe minden csavarkötés maximális meghúzási nyomatékát.

1. Csavarja az anyagbeeresztésbe az anyag (5) ellátóvezetékét.
2. Csavarja az anyagkieresztésbe az anyag (2) elvezető vezetékét.

#### Földelje a szabályozót.

#### Személyzet:

- Villanszerelő
- + robbanásvédelmi kiegészítő tanúsítvány

#### Védőfelszerelés:

- Munkavédelmi ruházat
- Biztonsági cipő

1. A (3) szabályozót az anyag csatlakozóvezetékein keresztül kell földelni.

### 4.3 Manométer felszerelése

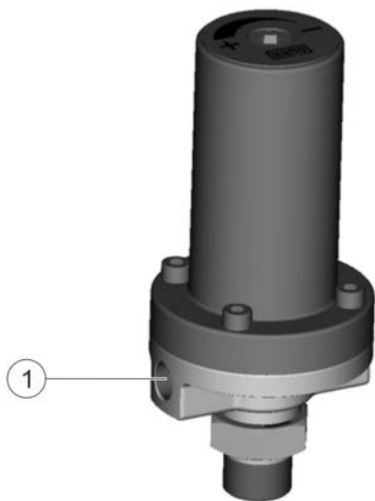
Személyzet:

- Gépész
- + robbanásvédelmi kiegészítő tanúsítvány

Védőfelszerelés:

- Munkavédelmi ruházat
- Szemvédelem
- Védőkesztyű
- Biztonsági cipő

Az anyagnyomás ellenőrzéséhez manométer is telepíthet.



3. ábra: Manométer telepítése

1. Csavarozza ki a zárócsavart a manométer csatlakozáson (1).
2. Tolja a tömítőgyűrűt a manométer menetére.

3. Csavarozza be a manométert a szabályozóházba.
4. A manométert úgy kell beállítani, hogy könnyen leolvasható legyen.
5. Ellenőrizze a manométer működését és tömítettségét.

## 5 Üzembe helyezés

### 5.1 Biztonsági utasítások



#### FIGYELEM!

#### Egészségre káros vagy irritáló anyagok

Ha veszélyes folyadékokkal vagy gőzökkel érintkezik, annak súlyos sérülés vagy halálos baleset lehet a következménye.

- szabályozó rendszeresen ellenőrizze a szivárgást. Vegye figyelembe a helyi előírásokat és a karbantartási tervet.
- Győződjön meg arról, hogy a műszaki szellőztetés üzemel.
- Vegye figyelembe a biztonsági adatlapot.
- Viselje az előírt védőruházatot.
- Kerülje az érintkezést (pl. szemmel, bőrrel).



#### FIGYELEM!

#### Kifröccsenő anyag

A nyomás alatt álló anyag kilépése súlyos sérüléseket okozhat.

- Az üzembe helyezés előtt ellenőrizze a termék esetleges szivárgásait.
- Csak akkor helyezze üzembe a terméket, ha az összes csatlakozást szakszerűen felszerelték.



### FIGYELEM!

#### Elektrosztatikus kisülés okozta szikrák

Ha a szabályozó nincs földelve, a szabályozó elektrosztatikusan feltöltődhet. Az elektrosztatikus kisülés szikraképződéssel járhat, ami robbanékony légtérben tüzet vagy robbanást okozhat. Súlyos és halálos sérülés lehet a következmény.

- Gondoskodjon szabályozó előírászerű földeléséről.
- Minden munkát előtt győződjön meg arról, hogy nincs jelen robbanékony légtér.



### FELHÍVÁS!

#### Anyagi károk szárazon futás miatt

Amennyiben a szabályozót anyag nélkül üzemeltetik, akkor gyorsabban elkopik.

- A szabályozót mindig csak anyaggal üzemeltesse.



### FELHÍVÁS!

#### Anyagi károk a hibás csőkapcsolatok miatt

A szabályozót a csővezeték vagy egy szögvas tartja. Ha laza a csővezeték, akkor üzem közben vibrálhat a szabályozó. Meglazulhatnak a csavarkötések. Lakk vagy oldószer folyhat ki. Ennek következménye anyagi kár.

- A csővezetékeket a szabályozó követelményeinek megfelelően kell szerkezetiileg méretezni.
- Ha szükséges, egy szögvassal rögzítse a szabályozót ↪ 12.2 „Tartozék”.

- + robbanásvédelmi kiegészítő tanúsítvány

Védőfelszerelés:

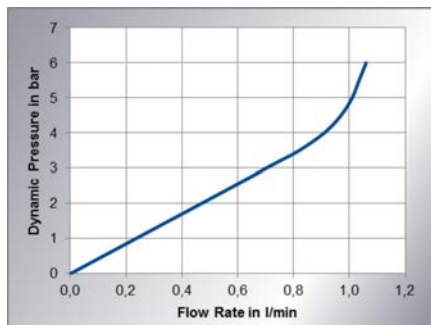
- Védőkesztyű
  - Biztonsági cipő
  - Hallásvédő
  - Munkavédelmi ruházat
1. Tehermentesítse a rugót.
    - Forgassa a beállító csavart (-) irányba.
  2. Úgy állítsa be a bemeneti nyomást, hogy legalább 1 bar értékkel legyen a kívánt anyagnyomás felett.
  3. Nyissa meg a golyóscsapokat a tápvezetékekben.
  4. Nyissa meg a vételezési helyet.
  5. Lassan növelje a rugó nyomását, amíg el nem kezd folyni az anyag.
    - Forgassa a beállító csavart (+) irányba.
  6. A vételezési hely addig legyen nyitva, amíg az anyag levegőmentesen nem áramlik.
  7. Növelje a rugó nyomását az alábbi jellegzőre alapján, amíg el nem éri a kívánt anyagnyomást.

## 5.2 üzembe helyezés

Személyzet:

- Gépész

### A kifolyási arány jelleggörbéje



4. ábra: A kifolyási arány jelleggörbéje

A jelleggörbe specifikációja:

- Blende: 1 mm
- Anyag: Mobil DTE 24
- Viskozitás: 32 mPa S
- Bemeneti nyomás: 7 bar

## 6 Üzemelés

### 6.1 Biztonsági utasítások



#### FIGYELEM!

##### Elektrosztatikus kisülés okozta szikrák

Ha üzem közben eltávolítja a földelőkábel, elektrosztatikus feltöltődésekre kerülhet sor. Az elektrosztatikus kisülés szikraképződéssel járhat, ami robbanékony légterben tüzet vagy robbanást okozhat. Súlyos és halálos sérülés lehet a következmény.

- Üzem közben ne távolítsa el a földelőkábel.



#### FIGYELEM!

##### Sérülésveszély a kilépő anyag miatt

A nyomás alatt álló anyag kilépése súlyos sérüléseket okozhat.

A terméken végzett munkálatok előtt:

- Válassza le az anyagellátásról azt a rendszert, amelybe a termék be van szerelve.
- Biztosítsa a rendszert visszakapcsolás ellen.
- Nyomásmentesítse a vezetékeket.



#### FELHÍVÁS!

##### Kikeményedő anyag

Ha a termékben lévő anyag kikeményedik, meghibásodik vagy tönkremegy a termék.

- Vegye figyelembe a kikeményedési időt ☞ 11.8 „Anyagspecifikáció”
- Öblítse ki a terméket ☞ 6.2 „Öblítés”, pl. a következő esetekben:
  - üzemszünetek
  - gyártás vége

## 6.2 Öblítés

Személyzet:

- Gépész
- + robbanásvédelmi kiegészítő tanúsítvány

Védőfelszerelés:

- Munkavédelmi ruházat
- Szemvédelem
- Biztonsági cipő

### FELHÍVÁS!

#### Anyagi károk a nem megfelelő öblítőszertől

Ha az öblítőszert vegyi reakcióba lép az alkatrészekkel vagy az anyaggal, akkor károsodnak az alkatrészek.

- Csak olyan öblítőszert használjon, amelyek összeférhetőek az alkatrészekkel és az anyaggal.
- Vegye figyelembe az anyaggyártó biztonsági adatlapját.

A szabályozót öblíteni kell:

- A munka befejezése után
- Minden anyagváltás előtt
- Tisztítás előtt
- Szétszerelés előtt
- Mielőtt hosszabb ideig nem használja
- Raktározás előtt



Az öblítési időközök az alkalmazott anyagtól függenek.

1. A szabályozót alacsony nyomással öblítse át. Adott esetben használjon öblítő berendezést.

## 6.3 Nyomásmentesítés

Személyzet:

- Gépész

- + robbanásvédelmi kiegészítő tanúsítvány

Védőfelszerelés:

- Védőkesztyű
- Biztonsági cipő
- Hallásvédő
- Munkavédelmi ruházat

1. Öblítse át a szabályozót ↪ 6.2 „Öblítés”.
2. Zárja el az anyag ellátóvezetékének golyócsapját.  
⇒ A munkálatok során biztosítsa a golyós csapot visszakapcsolás ellen.
3. Nyissa meg a vételezési helyet.
4. Nyissa meg a beállítócsavart.  
⇒ Kinyílik a szabályozó. A rendszerben végbenegy a nyomásmentesítés.
5. Zárja el a beállítócsavart.  
⇒ Bezárul a szabályozó. A rendszer ekkor nyomásmentes.
6. Szerelje le a szabályozót ↪ 10.2 „leszerelés”.

## 7 Tisztítás

### 7.1 Biztonsági utasítások



#### FIGYELEM!

##### Tűz- és robbanásveszély

A gyúlékony bevonóanyagok, valamint azok öblítőfolyadékai és tisztítószerai tüzet vagy robbanást okozhatnak.

- Győződjön meg arról, hogy a folyadék lobbaspontja legalább 15 K-nel magasabb a környezeti hőmérsékletnél.
- A tisztítófolyadékokhoz csak elektromosan vezető tartályokat szabad használni. A tartályokat földelni kell.
- Vegye figyelembe a folyadék robbanásbiztonsági csoportját.
- Vegye figyelembe a biztonsági adatlapot.
- Győződjön meg arról, hogy a műszaki szellőztetés és a tűzvédelmi berendezések üzemelnek.
- Ne használjon gyújtóforrást és nyílt lángot.
- Ne dohányozzon.
- Gondoskodjon a szabályozó földeléséről.



#### FIGYELEM!

##### Egészségre káros vagy irritáló anyagok

Ha veszélyes folyadékokkal vagy gőzökkel érintkezik, annak súlyos sérülés vagy halálos baleset lehet a következménye.

- szabályozó rendszeresen ellenőrizze a szivárgást. Vegye figyelembe a helyi előírásokat és a karbantartási tervet.
- Győződjön meg arról, hogy a műszaki szellőztetés üzemel.
- Vegye figyelembe a biztonsági adatlapot.
- Viselje az előírt védőruházatot.
- Kerülje az érintkezést (pl. szemmel, bőrrel).



#### FELHÍVÁS!

##### Nem megfelelő tisztítószer

A nem megfelelő tisztítószer károsíthatják a terméket.

- Csak az anyag gyártója által engedélyezett tisztítószeret használjon.
- Vegye figyelembe a biztonsági adatlapot.
- Helyezze tisztítófürdőbe az erősen szennyezett alkatrészeket.
  - Csak a tisztítófürdőbe csak arra alkalmas alkatrészeket helyezzen.
  - Csak elektromosan vezető tartályokat használjon.
  - Földelje a tartályt.
  - Ne használjon ultrahangos fürdőt.

## ! FELHÍVÁS!

### Nem megfelelő tisztítóeszközök

A nem megfelelő tisztító szerszámok anyagi károkat okozhatnak.

- Csak kendőt, puha keféket és ecsetet használjon.
- Ne használjon karcoló tisztítóeszközöket.
- Ne tisztítsa sűrített levegővel.
- Ne használjon hígító pisztolyokat.
- A tisztítószereket nem szabad magas nyomással felvinni.

## 7.2 Tisztítás

Személyzet:

- Tisztítószemélyzet
- + robbanásvédelmi kiegészítő tanúsítvány

Védőfelszerelés:

- Munkavédelmi ruházat
- Légzésvédő
- Szemvédelem
- Védőkesztyű
- Biztonsági cipő

Előfeltétel:

- A szabályozót átöblítette ↪ 6.2 „Öblítés”
- A szabályozó nyomásmentesítve van ↪ 6.3 „Nyomásmentesítés”.

1. Óvatosan tisztítsa meg a szabályozót egy nedves ronggyal.

## 8 Karbantartás

### 8.1 Biztonsági utasítások



#### FIGYELEM!

#### Nem megfelelő szerszámok a robbanásveszélyes területeken

A robbanásvédelmi tanúsítvánnyal nem rendelkező szerszámok szikrákat hozhatnak létre, és a robbanásbiztos zónákban tüzet vagy robbanást okozhatnak. Súlyos sérülés vagy halálos baleset lehet a következménye.

- A tisztítási és karbantartási munkákat lehetőség szerint a robbanásbiztos-zónákon kívül végezze.
- A robbanásbiztos zónán belüli munkavégzéshez megfelelő robbanásvédelmi tanúsítvánnyal rendelkező szerszámot használjon.



#### FIGYELEM!

#### Sérülésveszély a kilépő anyag miatt

A nyomás alatt álló anyag kilépése súlyos sérüléseket okozhat.

A terméken végzett munkálatok előtt:

- Válassza le az anyagellátásról azt a rendszert, amelybe a termék be van szerelve.
- Biztosítsa a rendszert visszakapcsolás ellen.
- Nyomásmentesítse a vezetékeket.


**FIGYELEM!**
**Elektrosztatikus kisülés okozta szikrák**

Ha a szabályozó nincs földelve, a szabályozó elektrosztatikusan feltöltődhet. Az elektrosztatikus kisülés szikraképződéssel járhat, ami robbanékony légterben tüzet vagy robbanást okozhat. Súlyos és halálos sérülés lehet a következmény.

- Gondoskodjon szabályozó előírászerű földeléséről.
- Minden munkálat előtt győződjön meg arról, hogy nincs jelen robbanékony légter.


**FIGYELEM!**
**Egészségre káros vagy irritáló anyagok**

Ha veszélyes folyadékokkal vagy gőzökkel érintkezik, annak súlyos sérülés vagy halálos baleset lehet a következménye.

- szabályozó rendszeresen ellenőrizze a szivárgást. Vegye figyelembe a helyi előírásokat és a karbantartási tervet.
- Győződjön meg arról, hogy a műszaki szellőztetés üzemel.
- Vegye figyelembe a biztonsági adatlapot.
- Viselje az előírt védőruházatot.
- Kerülje az érintkezést (pl. szemmel, bőrrel).


**FIGYELEM!**
**Tűz- és robbanásveszély**

A gyúlékony bevonóanyagok, valamint azok öblítőfolyadékai és tisztítószerei tüzet vagy robbanást okozhatnak.

- Győződjön meg arról, hogy a folyadék lobbanáspontja legalább 15 K-nel magasabb a környezeti hőmérsékletnél.
- A tisztítófolyadékokhoz csak elektromosan vezető tartályokat szabad használni. A tartályokat földelni kell.
- Vegye figyelembe a folyadék robbanásbiztonsági csoportját.
- Vegye figyelembe a biztonsági adatlapot.
- Győződjön meg arról, hogy a műszaki szellőztetés és a tűzvédelmi berendezések üzemelnek.
- Ne használjon gyújtóforrást és nyílt lángot.
- Ne dohányozzon.
- Gondoskodjon a szabályozó földeléséről.


**FIGYELEM!**
**Nem megfelelő pótalkatrészek alkalmazása robbanásveszélyes területeken**

Azok a pótalkatrészek, amelyek nem teljesítik az ATEX irányelv előírásait, a robbanékony légkörben robbanásokat okozhatnak. Súlyos és halálos sérülés lehet a következmény.

- Kizárólag eredeti pótalkatrészeket használjon.





### FIGYELEM!

#### Sérülésveszély az előfeszített rugó miatt

A rugót rendszerint egy beállítócsavar feszíti elő. Sérülésekre kerülhet sor, ha előfeszített csavarral szereli le a szabályozót.

- A szabályozón végzett munkálatok előtt a beállítócsavarral nyomásmentesítse a rugót.



### FELHÍVÁS!

#### Anyagi károk a hibásan végzett karbantartási munkálatok miatt

Ha olyan karbantartási munkálatokat végez, amelyek a jelen útmutatóban nem szerepelnek, az szerelési hibákkal és anyagi károkkal járhat.

- Csak a jelen útmutatóban leírt munkálatokat végezze el.



### FELHÍVÁS!

#### Anyagi károk a kopott alkatrészek miatt

A kopott alkatrészek károsíthatják a terméket.

- Tartsa be a karbantartási időközöket  
↳ 8.2 „Karbantartási terv”.



### KÖRNYEZET!

#### Környezetkárosítás a szakszerűtlen kezelés miatt

A kifolyó üzemi és segédanyagok veszélyeztetik a környezetet.

- A karbantartási és javítási munkálatokhoz gondoskodjon megfelelő felfogókádrról.
- Az üzemi és segédanyagokat az érvényben lévő hulladékkezelési rendelkezéseknek megfelelően kell ártalmatlanítani.
- Kérdés esetén forduljon a helyi hulladékkezelő hatósághoz.

## 8.2 Karbantartási terv



Ha a berendezés megjelenítésében karbantartási asszisztenst használ, akkor a karbantartási asszisztens karbantartási időközei vannak érvényben.

A következő karbantartási időközök alapját tapasztalati értékek képezik. A karbantartási időközöket szükség esetén egyedileg kell módosítani.

Időköz	Karbantartási munka
hetente	Ellenőrizze a szabályozó, a csatlakozások és a vezetékek állapotát és tömítettségét. Ellenőrizze a folyadékiszivárgást.
havonta	Tisztítsa meg ↪ 7.2 „Tisztítás”.
félévente	Ellenőrizze, hogy a manométer beállított nyomásértéke megfelel-e a megadottnak. Ellenőrizze a (10) anyaggal érintkező membránt, a (12 és 18) tömítőgyűrűt, a (14) O-gyűrűt, a (11) fellevőt, a (15) golyót, a (16) nyomórugót, meghibásodás esetén cserélje ki ↪ 8.3 „Szétszerelés”.
évente	Ellenőrizze a csavarkötéseket. Ellenőrizze a rögzítést.
2 évente	Ellenőrizze a (17) egyedi zsírószemet és a (6) nyomórugót, meghibásodás esetén cserélje ki ↪ 8.3 „Szétszerelés”.

## 8.3 Szétszerelés

Személyzet:

- Gépész
- + robbanásvédelmi kiegészítő tanúsítvány

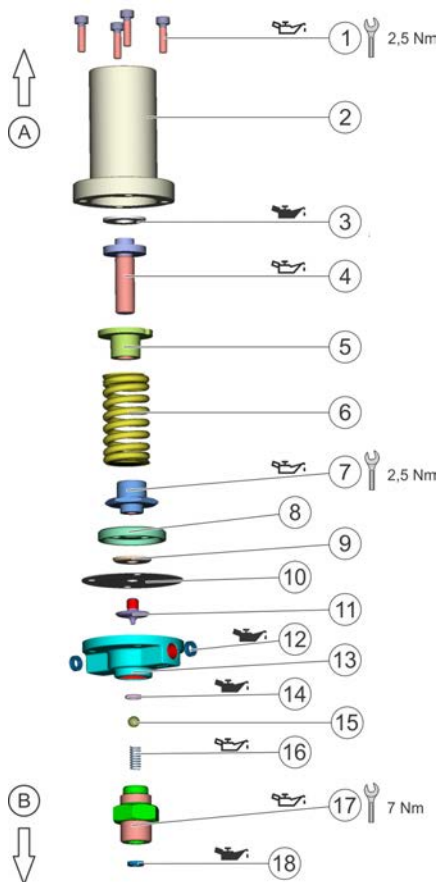
Védőfelszerelés:

- Védőkesztyű
- Szemvédelem
- Biztonsági cipő
- Munkavédelmi ruházat

Előfeltétel:

- A szabályozót kiöblítette ↪ 6.2 „Öblítés”.
- A szabályozót leszerelte ↪ 10.2 „leszerelés”.

A karbantartási munkálatok elvégzéséhez és az alkatrészek cseréjéhez a szabályozót szét kell szerelni. Ennek előfeltétele, hogy az üzemben a munkaállomás tiszta legyen.



5. ábra: Robbantott ábra

- Molykote TP-42
- Klüber Syntheso GLEP1

2. A tömítőgyűrűk (12) kivétele a szabályozóházból (13).

3. Fogja be a szabályozót a vezérlés oldalával (A) felfelé egy satuba.



Használjon védőpofákat.

4. Forgassa a beállítócsavart (4) (-) irányba addig, amíg a nyomórugó (6) feszítésmentes nem lesz.
5. Csavarozza ki a hengeres fejű csavarokat imbuszkulccsal (1).
6. Szerelje le a házfedelet (2) az alátéttel (3), nyomórugót (6) és menetes hüvelyes (5) beállítócsavart (4).
7. Jelölje meg a (10) membrán felső oldalát.
8. Lazítsa meg a felvevő (11) speciális anyáját (7).
  - Tartsa meg a felvevőt (11) imbuszkulccsal.
  - Lazítsa meg a villáskulccsal a speciális anyát (7).
9. Szerelje ki a membránt (10) az alátéttekkel (8) és (9).
10. Vegye ki a satuból a szabályozót. Fogja be újra az anyag oldalával (B) felfelé.
11. Lazítsa meg a különbütyköt (17) a tömítőgyűrűvel (18).
12. Vegye ki a nyomórugót (16), a golyót (15) és az O-gyűrűt (14).
13. Minden alkatrészt tisztítson meg, ellenőrizzen. Károsodás esetén cserélje le. Cserélje ki a tömítéseket.

## 8.4 Összeszerelés



Összeszerelés előtt végezze el a menet és a tömítések kenését.

Személyzet:

- Gépész

- + robbanásvédelmi kiegészítő tanúsítvány

Védőfelszerelés:

- Munkavédelmi ruházat
- Szemvédelem
- Védőkesztyű
- Biztonsági cipő

1. Fogja be a szabályozóházat (13) az anyag oldalával (B) felfelé egy satuba.



Használjon védőpofákat.

2. Finoman zsírozza be az új (14) O-gyűrűt. Helyezze be a (13) szabályozóházba.
3. A golyót (15) helyezze be a szabályozóházba (13).
4. Finoman zsírozza be a (16) nyomórugót. Helyezze be az egyedi zsírzsószembe (17).
5. Csavarozza fel az egyedi zsírzsószemet (17) a szabályozóházra (13).
6. Vegye ki a satuból a szabályozót. Fogja be újra a vezérlés oldalával (A) felfelé.
7. Ellenőrizze, hogy nem sérült-e a membrán (10). Szükség esetén cserélje le.



Ha a membránt nem cseréli ki, akkor a membránt a jelöléssel felfelé szerelje vissza. A membrán üzemelés közben egyik oldalán megnyúlt.

### FELHÍVÁS!

A membránon található részecskék károsítják azt.

8. Helyezze a membránt (10), a tömítőgyűrűt (9) és az alátétet (8) a felvevőre (11).
9. Csavarozza a speciális anyát (7) a felvevőre (11).
  - Meghúzási nyomaték: 2,5 Nm
10. Zsírozza be a menetes hüvelyt (5) és a beállító csavart (4).
11. Csavarozza fel a menetes hüvelyt (5) és a beállító csavart (4).
12. Helyezze a nyomórugót (6), a menetes hüvelyt (5), a beállító csavart (4) és az alátétet (3) a speciális anyára (7).
13. Helyezze a házfedelet (2) a szabályozóházra (13).
14. Finoman helyezze fel a házfedelet (2) a hengeres fejű csavarokkal (1).
15. Az állítócsavarral (4) annyira feszítse elő a nyomórugót (6), hogy a felvevő (11) lefelé kitérjen.
16. Keresztirányban húzza meg a hengeres fejű csavarokat (1).
  - Meghúzási nyomaték: 2,5 Nm
17. Finoman zsírozza be a (12) tömítőgyűrűket. Helyezze be a (13) szabályozóházba.



Üzembe helyezés előtt végezze el a tömítettség és a működés vizsgálatát.

## 9 Üzemzavarok

### 9.1 Üzemzavar-táblázat

A hibaelhárításhoz a szabályozót (részben) szét kell szerelni ↗ 8.3 „Szétszerelés”. Ha az üzemzavarokat nem tudja elhárítani: ↗ „Forródrót és kapcsolat”.

Hibaleírás	Ok	Megoldás
Rossz szabályozás	Elkopott a golyó, az O-gyűrű vagy a nyomórugó	Cserélje ki a golyót, az O-gyűrűt és a nyomórugót.
	Sérült a membrán	Cserélje ki a membránt.
	Sérült a fémes membránrög-zítés	<ul style="list-style-type: none"> <li>▪ Cserélje ki a membránrögzítést.</li> <li>▪ Ellenőrizze, hogy nem sérült-e a membrán.</li> <li>▪ Ha a membrán sérült, cserélje ki.</li> </ul>
	Törött a nyomórugó	Cserélje ki a nyomórugót.
Anyagszivárgás a házban	Sérült a membrán	Cserélje ki a membránt.
	A felvevő és az alátét nem megfelelően van beszerelve	Szerelje be újra a felvevőt és az alátétet.
	Helytelen forgatónyomatékkal húzta meg a hengeres fejú csavarokat	A megfelelő forgatónyomatékkal húzza meg a hengeres fejú csavarokat.
Sípol a szabályozó.	Kedvezőtlen a szabályozó beállítása	<ul style="list-style-type: none"> <li>▪ Ellenőrizze a nyomásbeállítást.</li> <li>▪ Módosítsa a paramétereit.</li> </ul>

## 10 Leszerelés és ártalmatlanítás

### 10.1 Biztonsági utasítások



#### FIGYELEM!

##### Sérülésveszély a kilépő anyag miatt

A nyomás alatt álló anyag kilépése súlyos sérüléseket okozhat.

A terméken végzett munkálatok előtt:

- Válassza le az anyagellátásról azt a rendszert, amelybe a termék be van szerelve.
- Biztosítsa a rendszert visszkapcsolás ellen.
- Nyomásmentesítse a vezetékeket.



#### FIGYELEM!

##### Nem megfelelő szerszámok a robbanásveszélyes területeken

A robbanásvédelmi tanúsítvánnyal nem rendelkező szerszámok szikrákat hozhatnak létre, és a robbanásbiztos zónákban tüzet vagy robbanást okozhatnak. Súlyos sérülés vagy halálos baleset lehet a következménye.

- A tisztítási és karbantartási munkálatokat lehetőség szerint a robbanásbiztos-zónákon kívül végezze.
- A robbanásbiztos zónán belüli munkavégzéshez megfelelő robbanásvédelmi tanúsítvánnyal rendelkező szerszámot használjon.



#### FIGYELEM!

##### Egészségre káros vagy irritáló anyagok

Ha veszélyes folyadékokkal vagy gőzökkel érintkezik, annak súlyos sérülés vagy halálos baleset lehet a következménye.

- szabályozó rendszeresen ellenőrizze a szivárgást. Vegye figyelembe a helyi előírásokat és a karbantartási tervet.
- Győződjön meg arról, hogy a műszaki szellőztetés üzemel.
- Vegye figyelembe a biztonsági adatlapot.
- Viselje az előírt védőruházatot.
- Kerülje az érintkezést (pl. szemmel, bőrrel).

### 10.2 leszerelés

Személyzet:

- Gépész
- + robbanásvédelmi kiegészítő tanúsítvány

Védőfelszerelés:

- Munkavédelmi ruházat
- Szemvédelem
- Védőkesztyű
- Biztonsági cipő

1. Öblítse át a szabályozót ↪ 6.2 „Öblítés”.
2. Zárja le az anyagbevezetés vezetékét szeleppel, és biztosítsa visszkapcsolás ellen.
3. Nyomásmentesítse a vezetéket ↪ 6.3 „Nyomásmentesítés”.
4. Oldja ki az anyagbevezetés vezetékének hollandi anyáját.

5. Oldja ki az anyag elvezető vezetékének hollandi anyagját.
6. Vegye ki a szabályozót.

### 10.3 Ártalmatlanítás



#### KÖRNYEZET!

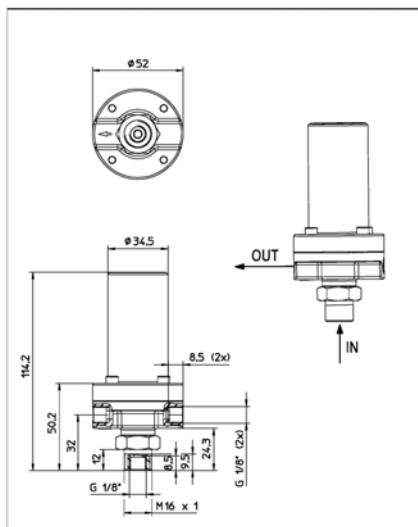
##### Hibás hulladékkezelés

A helytelen hulladékkezelés veszélyezteti a környezetet, és meggátolja az újrafelhasználást és az újrahasznosítást.

- A hulladékkezelés előtt tisztítsa meg az alkatrészeket.
- Az alkatrészeket a tulajdonságaiknak megfelelően kell hulladékként kezelni.  
☞ 11.6 „Használt nyersanyagok”
- A kifolyó üzemi- és segédanyagokat haladéktalanul össze kell gyűjteni.
- A bevonóanyagokkal vagy üzemi anyagokkal átitatott munkaeszközöket az érvényben lévő hulladékkezelési rendelkezéseknek megfelelően ártalmatlanítsa.
- Az üzemi- és segédanyagokat az érvényben lévő hulladékkezelési rendelkezéseknek megfelelően kell ártalmatlanítani.
- Kérdés esetén forduljon a helyi hulladékkezelő hatóságához.

## 11 Műszaki adatok

### 11.1 Méretek és súly



6. ábra: Méretek

Adat	Érték
Teljes hosszúság	114,2 mm
Átmérő	52 mm
Tömeg	0,42 kg

### 11.2 Csatlakozások

Csatlakozás	Érték
Anyagkimenet	G1/8"
Anyagbemenet	G1/8"
Manométer	G1/8"



### 11.3 Üzemelési körülmények

Adat	Érték
Üzemi hőmérséklet, min.	15 °C
Üzemi hőmérséklet, max.	35 °C
Környezeti hőmérséklet, min.	15 °C
Környezeti hőmérséklet, max.	40 °C

### 11.4 Teljesítményértékek

Adat	Érték
Közeg bemeneti nyomása, max.	20 bar
Szabályozási tartomány	0,5–9 bar
Átfolyás, max.	2,5 l/perc

### 11.5 Típus tábla

A típus tábla a ház fedelén található és a következő adatokat tartalmazza:

- Termék megnevezése
- Anyagszám
- Gyártási év
- Sorozatszám
- Ex-jelölés
- Maximális anyagnyomás
- Gyártó
- CE-jelölés
- QR-kód

### 11.6 Használt nyersanyagok

Alkatrész	Nyersanyag
Fedél	Alumínium

Alkatrész	Nyersanyag
Szabályozóház	Rozsdamentes acél
Anyaggal érintkező részek	Rozsdamentes acél
Membrán	PTFE
Golyó	Keményfém

### 11.7 Üzemi- és segédanyagok

Anyag	Specifikáció
Csavarkötések kenőanyaga	Molykote TP-42
Tömítések kenőanyaga	Klüber Syntheso GLEP 1

### 11.8 Anyagspecifikáció

Alkalmas anyag:

- IIA robbanásbiztonsági csoportba tartozó gyúlékony folyékony bevonóanyagok és az ezekhez engedélyezett tisztítószer
- Nem gyúlékony folyékony bevonóanyagok és az ezekhez engedélyezett tisztítószer

Specifikáció:

- Gőznyomás  $\leq 0,5$  barral a légköri nyomás fölött
- Gyulladás hőmérséklet  $> 50$  °C
- A hőmérséklet  $\leq 35$  °C, mindig 15 K értékkel a lobbanáspont alatt

### Viszkozitás

Adat	Érték
Viszkozitás, min.	10 mPa S
Viszkozitás, max.	250 mPa S

## 12 Pótalkatrészek és tartozékok

### 12.1 Pótalkatrészek

A pozíciószámok a következőkre vonatkoznak: ☞ 8.3 „Szétszerelés”

Tétel	Megnevezés	Darab- szám	Rendelési sz.
1	M4x16 DIN912 1.4301 hengeres fejű csavar	4	-
2	Házfedél	1	-
3	Alátét	1	-
4	Állítócsavar	1	-
5	Menetes hüvely	1	-
6	Nyomórugó	1	M68010059
7	Speciális anya	1	-
8	Alátét	1	-
9	Tömítőgyűrű	1	N26960004 KÉSZLET tartal- mazza
10	Membrán	1	N26960004 KÉSZLET tartal- mazza
11	Fellevő	1	M03010064
12, 18	Tömítőgyűrű	3	N26960004 KÉSZLET tartal- mazza
13	Szabályozóház	1	-
14	5,28x1,78 O-gyűrű	1	N26960004 KÉSZLET tartal- mazza
15	Golyó D6 keményfém	1	N26960004 KÉSZLET tartal- mazza
16	Nyomórugó	1	N26960004 KÉSZLET tartal- mazza
17	Különbütyök	1	-

## 12.2 Tartozék



7. ábra: Tartozék

Sz.	Megnevezés	Darab- szám	Anyagsz.
-	Manométer tömítőgyűrűvel	1	W07010261
1	Tartó szögvas 85x60x50	1	M19100396
2	Tartó szögvas 120x60x50	1	M19100397
3	Hatlapfejű anya M16x1 SA 358	1	M30030010

### 12.3 Megrendelés

**FIGYELEM!****Nem megfelelő pótalkatrészek alkalmazása robbanásveszélyes területeken**

Azok a pótalkatrészek, amelyek nem teljesítik az ATEX irányelv előírásait, a robbanékony légkörben robbanásokat okozhatnak. Súlyos és halálos sérülés lehet a következmény.

- Kizárólag eredeti pótalkatrészeket használjon.

**FIGYELEM!****Nem megfelelő pótalkatrészek**

Egyéb gyártók pótalkatrészei esetén előfordulhat, hogy azok nem bírják a terheléseket. Súlyos és halálos sérülés lehet a következmény.

- Kizárólag eredeti pótalkatrészeket használjon.

Pótalkatrészek, szerszámok és tartozékok rendelése, valamint a rendelési szám nélkül szerepelő termékekkel kapcsolatos információk ↪ „Forródrót és kapcsolat”.









LEADING IN  
PRODUCTION  
EFFICIENCY

 Dürr Systems AG  
Application Technology  
Carl-Benz-Str. 34  
74321 Bietigheim-Bissingen  
Németország

 Telefon: +49 7142 78-0

 [www.durr.com](http://www.durr.com)

MRE00003HU, V03

Tilos ezen dokumentum továbbadása, sokszorosítása, értékesítése, ill. a tartalmának közlése, amennyiben kifejezetten nem engedélyeztük. Ennek megszegése kártérítési kötelezettséggel jár. A szabadalommal vagy a használati minta bejegyzésével kapcsolatos minden jogot fenntartunk.

© Dürr Systems AG 2016