

LEADING IN  
PRODUCTION  
EFFICIENCY



## EcoFlow LPF M

### Előremenő nyomáscsökkentés-szabályzó

#### Üzemeltetési útmutató

MRE00007HU, V02

N2621...





## A dokumentummal kapcsolatos információk

Jelen dokumentum a termék helyes használatát írja le.

- Minden egyes tevékenység előtt olvassa el a dokumentumot.
- A dokumentum álljon készen a használatra.
- A terméket csak a teljes műszaki dokumentációval együtt adja tovább.
- Mindig tartsa be az összes biztonsági utasítást, kezelési utasítást és előírást.
- Az ábrák eltérhetnek a műszaki kivitelől.

## A dokumentum érvényességi területe

Ez a dokumentum a következő termékeket írja le:

N26210001 <b>EcoFlow LPF M 15 8</b> G3/8" SST	
N26210004 <b>EcoFlow LPF M 5 8 G3/8"</b> SST	
N26210005 <b>EcoFlow LPF M 15 8</b> G3/8" SST G1/8"	
N26210006 <b>EcoFlow LPF M 5 8 G3/8"</b> SST G1/8"	

## Forródrót és kapcsolat

Amennyiben kérdései vannak vagy műszaki információkra van szüksége, forduljon a kereskedőhöz vagy a forgalmazó partneréhez.

## TARTALOMJEGYZÉK

<b>1</b>	<b>Termékáttekintés.....</b>	<b>4</b>	<b>8</b>	<b>Karbantartás.....</b>	<b>17</b>
1.1	Áttekintés.....	4	8.1	Biztonsági utasítások.....	17
1.2	Rövid leírás.....	4	8.2	Karbantartási terv.....	20
<b>2</b>	<b>Biztonság.....</b>	<b>4</b>	8.3	Szétszerelés.....	20
2.1	Megjegyzések ábrázolása.....	4	8.4	Összeszerelés.....	22
2.2	Rendeltetésszerű használat.....	5	<b>9</b>	<b>Üzemzavarok.....</b>	<b>24</b>
2.3	Fennmaradó kockázatok.....	6	9.1	Üzemzavar-táblázat.....	24
2.4	Anyagi károk.....	6	<b>10</b>	<b>Leszerelés és ártalmatlanítás....</b>	<b>25</b>
2.5	Személyek szakképesítése....	6	10.1	Biztonsági utasítások.....	25
2.6	Személyes védőfelszerelés....	7	10.2	leszerelés.....	25
<b>3</b>	<b>Szállítás, a csomag tartalma és raktározás.....</b>	<b>8</b>	10.3	Ártalmatlanítás .....	26
3.1	Szállítás.....	8	<b>11</b>	<b>Műszaki adatok.....</b>	<b>26</b>
3.2	Kicsomagolás.....	8	11.1	Méretek és súly.....	26
3.3	A csomag tartalma.....	8	11.2	Csatlakozások.....	27
3.4	A csomagolóanyag keze- lése.....	8	11.3	Üzemelési körülmények....	27
3.5	Tárolás.....	9	11.4	Kibocsátások.....	27
<b>4</b>	<b>Szerelés.....</b>	<b>9</b>	11.5	Teljesítményértékek.....	27
4.1	A beszerelés helyével kap- csolatos követelmények.....	9	11.6	Típustábla.....	28
4.2	Felszerelés.....	9	11.7	Használt nyersanyagok.....	28
4.3	Manométer felszerelése.....	10	11.8	Üzemi- és segédanyagok... 28	
<b>5</b>	<b>Üzembe helyezés.....</b>	<b>11</b>	11.9	Anyagspecifikáció.....	28
5.1	Biztonsági utasítások.....	11	<b>12</b>	<b>Pótalkatrészek és tartozékok.....</b>	<b>29</b>
5.2	üzembe helyezés.....	12	12.1	Pótalkatrészek.....	29
<b>6</b>	<b>Üzemelés.....</b>	<b>14</b>	12.2	Tartozék.....	30
6.1	Biztonsági utasítások.....	14	12.3	Megrendelés.....	31
6.2	Öblítés.....	15			
6.3	Nyomásmentesítés.....	15			
<b>7</b>	<b>Tisztítás.....</b>	<b>16</b>			
7.1	Biztonsági utasítások .....	16			
7.2	Tisztítás.....	17			

## 1 Termékáttekintés

### 1.1 Áttekintés



1. ábra: Termék áttekintése

- |   |   |    |   |
|---|---|----|---|
| 1 | Nyomórugó beállító csavarja                       | 7  | Szivárgási csatlakozó                               |
| 2 | Házfedél  | 8  | Anyagbeeresztés                                     |
| 3 | Anyagkieresztés                                   | 9  | Manométer zárócsavarja (csak N26210005 / N26210006) |
| 4 | Áramlási irány kijelzése                          | 10 | Típustábla  |
| 5 | Manométer-csatlakozó (Csak N26210005 / N26210006) | 11 | Furat a tartó szögvas számára                       |
| 6 | Földelő csatlakozás                               |    |   |

### 1.2 Rövid leírás

A nyomáscsökkentés-szabályozó (a továbbiakban „szabályozó”) az applikációs berendezés tápvezetékében rugóerő segítségével a szükséges anyagnyomásra csökkenti a nyomást. A további készülékeket védi a túlnyomástól.

## 2 Biztonság

### 2.1 Megjegyzések ábrázolása

Ebben az útmutatóban a következő utasításokkal találkozhat:



### VESZÉLY!

Olyan magas kockázatú helyzetek, amelyek súlyos sérülésekhez vagy halálos balesethez vezetnek.



### FIGYELEM!

Olyan közepes kockázatú helyzetek, amelyek súlyos sérülésekhez vagy halálos balesethez vezethetnek.



### VIGYÁZAT!

Olyan alacsony kockázatú helyzetek, amelyek könnyű sérülésekhez vezethetnek.



### FELHÍVÁS!

Olyan helyzetek, amelyek anyagi károkhoz vezethetnek.



### KÖRNYEZET!

Olyan helyzetek, amelyek környezeti károkhoz vezethetnek.



További információk és ajánlások.

## 2.2 Rendeltetészerű használat

### Használat

Az EcoFlow LPF nyomáscsökkentés-szabályozó az anyag nyomásának szabályozására szolgál az applikációs berendezések előrefutásában a jelöléssel ellátott ATEX-területeken, az engedélyezett műszaki adatok betartása mellett ↪ 11 „Műszaki adatok”.

A nyomáscsökkentés-szabályozó használata az 1. és 2. robbanásveszélyes zónák területén belül engedélyezett. Az alkalmazott folyadékoknak a IIA robbanásbiztonsági csoportba kell tartozniuk.



A folyadékokhoz használt nyomáscsökkentés-szabályozó a nyomástartó berendezésekről szóló irányelv I. - IV. kategóriái közül egyikbe sem illik. A nyomáscsökkentés-szabályozó kialakítása és gyártása a 97/23/EK irányelv 3. cikkének 3. bekezdése alapján - 2016-tól a 2014/68/EU irányelv 4. cikkének 3. bekezdése alapján - történik.

### Rendellenes használat

Nem rendeltetészerű használat esetén súlyos sérülésekre kerülhet sor.

Rendellenes használat pl.:

- A 0. robbanásbiztos zónák területén való használat
- Nem megengedett anyagok használata
- Használat fölrendelt folyamatvezérlésbe történő bekötés nélkül
- Önkényes átépítés vagy módosítás

### Ex-jelölés



II 2G Ex h IIA T6 Gb X

- II - II. készülékcsoport: minden területre, kivéve a bányászatot
- 2G - Készülékkategória: 2 (gáz halmazállapotú légkörhöz)
- h - Gyújtásvédelmi mód
- IIA - Robbanásbiztonsági csoport
- T6 - Hőmérsékletosztály
- Gb - Készülékkategória és készülékvédelmi szint: Gb (1. zóna)
- X - Korlátozás: A készüléket 15 °C és 40 °C közötti környezeti hőmérsékleten történő üzemhez tervezték.

## 2.3 Fennmaradó kockázatok

### Robbanás

A szikra, a nyílt láng vagy a forró felületek robbanást okozhatnak a robbanásveszélyes légkörben. Súlyos és halálos sérülés lehet a következmény.

- A terméken végzett munkálatok előtt győződjön meg arról, hogy nincs jelen robbanékony légtér.
- Ne használjon gyújtóforrást és nyílt lángot.
- Ne dohányozzon.
- Földelje a terméket.
- Viseljen megfelelő védőfelszerelést.

A gyúlékony bevonóanyagok, valamint azok öblítőfolyadékai és tisztítószerai tüzet vagy robbanást okozhatnak.

- Győződjön meg arról, hogy a folyadék lobbanáspontja legalább 15 K-nel magasabb a környezeti hőmérsékletnél.
- Vegye figyelembe a bevonóanyagok és tisztítószerek robbanásbiztonsági csoportját.
- Vegye figyelembe a biztonsági adatlapot.
- Győződjön meg arról, hogy a műszaki szellőztetés és a tűzvédelmi berendezések üzemelnek.
- Ne használjon gyújtóforrást és nyílt lángot.
- Ne dohányozzon.
- Földelje a terméket.
- Viseljen megfelelő védőfelszerelést.

### Veszély a kilépő anyag miatt

Ha a nyomás alatt lévő anyag kilép, az súlyos sérüléseket okozhat.

A termék kiszérése előtt:

- Kapcsolja ki a berendezést.
- Válassza le a berendezést az energiaellátásról és az anyagellátásról.
- Nyomásmentesítse a vezetékeket.
- Biztosítsa a berendezést visszakapcsolás ellen.

### Rugóerő

Sérülésekre kerülhet sor, ha a nyomás alatt álló rugó kiugrik a szabályozóból. A terméken végzett munkálatok előtt:

- Tehermentesítse a rugót.

## 2.4 Anyagi károk

### Kikeményedő anyag

Ha a termékben lévő anyag kikeményedik, meghibásodik vagy tönkremegy a termék.

- 1K anyag: Vegye figyelembe a kikeményedési időt ☞ 11.9 „Anyagspecifikáció”
- 2K anyag: Vegye figyelembe a fazékidőt ☞ 11.9 „Anyagspecifikáció”
- Öblítse ki a terméket ☞ 6.2 „Öblítés”, pl. a következő esetekben:
  - üzemszünetek
  - gyártás vége

## 2.5 Személyek szakképesítése



### FIGYELEM!

#### Élőtelen szakképesítés

Amennyiben a veszélyeket nem megfelelően mérik fel, akkor súlyos vagy halálos sérülések történhetnek.

- Csak megfelelő szakképesítésű személyekkel szabad munkát végeztetni.
- Bizonyos munkák esetén kiegészítő képzés szükséges. A szakszemélyzet szükséges kiegészítő képesítést a „+” szimbólum jelöli.

Jelen dokumentum az ipari és műszaki szak személyzetnek szól.

### Gépész

A műszerészt kifejezetten arra a munkaterületre képezték ki, amelyen dolgozik.

A műszerész továbbá ismeri a következőket:

- Irányelvek, szabványok és a technika szabályai
- Helyi adottságok
- Helyi munkavédelmi előírások

A műszerész a berendezéseken és az alkatrészekben a következő munkálatokhoz rendelkezik megbízással:

- Felszerelés
- Karbantartás
- Ápolás
- Leszerelés

### Tisztítószemélyzet

A tisztítószemélyzet az üzemeltetőtől rendszeres oktatásokat kap, melyek tartalma:

- A termék kezelése
- Tisztítószerszámok kezelése
- Tisztítószerek kezelése
- Helyi munkavédelmi előírások

### Villanyszerelő

A villanyszerelők szakszerűen szerelik, telepítik, tartják karban és javítják az elektromos berendezéseket.

A villanyszerelő továbbá ismeri a következőket:

- Irányelvek, szabványok és a technika szabályai
- Helyi adottságok
- Elektromos berendezések és azok terhelési határai
- Helyi munkavédelmi előírások

### + robbanásvédelmi kiegészítő tanúsítvány

A szakember a különböző szakterületek ismeretén felül ismeri a robbanásveszélyes környezetben való munkavégzéssel kapcsolatos rendelkezéseket és biztonsági óvintézkedéseket is.

A Dürr Systems különleges termékottásokat kínál ☞ „Forródrót és kapszolat”.

## 2.6 Személyes védőfelszerelés

Robbanásveszélyes területeken történő munkavégzés esetén viseljen az EN 1149-5 szabvány előírásainak megfelelő védőruházatot, a kesztyűket is beleértve. A viselt cipőnek meg kell felelnie az EN ISO 20344 és az EN IEC 61340-4-3 szabvány követelményeinek. Az átmeneti ellenállásnak nem szabad meghaladnia a 100 MΩ értéket.

A munkálatok során viselje az előírt személyi védőfelszerelést. Biztosítsa a következő személyi védőfelszereléseket:



#### Biztonsági cipő

Védi a lábat a zúzódásoktól, a leeső alkatrészekről és a csúszós padlón való elcsúszástól.



#### Hallásvédő

Véd a zajhatás miatti halláskárosodástól.



#### Légzésvédő

Védelmet nyújt a káros gázokkal, gőzökkel, porokkal és hasonló anyagokkal és közegekkel szemben.



#### Munkavédelmi ruházat

Testhez simuló munkaruha alacsony szakítószilárdsággal, szűk ujjakkal és kiálló részek nélkül.



#### Szemvédelem

Védi a szemet a portól, a levegőben szálló cseppektől és szilárd anyagoktól, például forgácsoktól és szilánkoktól.



### Védőkesztyű

Védi a kezét a következőktől:

- mechanikus hatások
- hőhatások
- vegyi hatások

## 3 Szállítás, a csomag tartalma és raktározás

### 3.1 Szállítás



#### FELHÍVÁS!

##### Helytelen szállítás

A helytelen szállítás anyagi károkhoz vezethet.

- Gondoskodjon szabályozó nedveségtől való védelméről.
- Gondoskodjon szabályozó rázkódásoktól való védelméről.
- Gondoskodjon szabályozó lezuhanástól való védelméről.
- Szállítási hőmérséklet: -30 °C – 60 °C

### 3.2 Kicsomagolás



#### VESZÉLY!

##### Elektrosztatikus töltéssel rendelkező fóliák a robbanásveszélyes területeken

A kicsomagolás során a fólia és a termék elektrosztatikus feltöltődésére kerülhet sor. Az elektrosztatikus kisülés szikraképződéssel járhat, ami robbanékony légterben tüzet vagy robbanást okozhat. Súlyos és halálos sérülés lehet a következmény.

- A robbanásbiztos zónákon kívül csomagolja ki a terméket.
- Végezze el a termék elektromos feltöltésének kisütését.
- A csomagolást a robbanásbiztos területen kívül előírás szerint ártalmatlannítsa, vagy szakszerűen tárolja a vizszakúldéshez.

### 3.3 A csomag tartalma

A szállítmány a következő komponenseket tartalmazza:

- szabályozó

Átvételkor ellenőrizze a szállítmány hiánytalanságát és sértetlenségét.

Hiányosság esetén haladéktalanul reklamáljon ☞ „Forródrót és kapcsolat”.

### 3.4 A csomagolóanyag kezelése



#### KÖRNYEZET!

##### Hibás hulladékkezelés

A hibásan kezelt csomagolóanyag környezeti károkat okozhat.

- A szükségtelenné vált csomagolóanyagokat környezetbarát módon kezelje hulladékként.
- Vegye figyelembe a helyi hulladékkezelési előírásokat.



### 3.5 Tárolás

Tárolási feltételek:

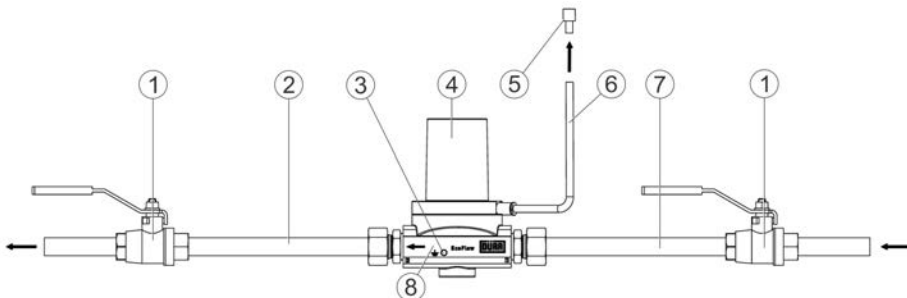
- Ne tárolja a szabadban.
- A szabályozó tárolása csak száraz állapotban történjen.
- Pormentes helyen tárolja.
- Ne tegye ki agresszív közegek hatásának.
- Védje a napsugárzástól.
- Kerülje a mechanikus rázkódásokat.
- Hőmérséklet: 10 °C – 40 °C
- Relatív páratartalom: 35% – 90%

## 4 Szerelés

### 4.1 A beszerelés helyével kapcsolatos követelmények

- Legyen lehetőség a szabályozóhoz menő anyagbevezetés megszakítására és a visszakapcsolás elleni biztosításra. A vezetékek legyenek lezárhatók a szabályozó mögött.
- A vezetékeket, tömítéseket és csavarköteket a szabályozó követelményeinek megfelelően kell szerkezetileg méretezni  
↳ 11.5 „Teljesítményértékek”.
- A szabályozót fixen be kell építeni.
- A szabályozót földelni kell.
- A nagyfeszültség munkaterétől adottnak kell lennie a 0,25 cm/kV biztonsági távolságnak.

### 4.2 Felszerelés



2. ábra: Beépítési vázlat

Személyzet:

- Gépész
- + robbanásvédelmi kiegészítő tanúsítvány

Védőfelszerelés:

- Munkavédelmi ruházat
- Szemvédelem
- Védőkesztyű
- Biztonsági cipő

Felszereléskor vegye figyelembe:

- Győződjön meg arról, hogy nincs jelen robbanékony légtér.
  - Szerelje be az applikátor elé a szabályozót.
  - Elrendezés: Fedél fent, szabályozóház lent
  - Adott esetben gondoskodjon (5) nyomáskapcsolóról. A nyomáskapcsoló a vezérlésbe van integrálva, és nyomásüzenetet küld a vezérlésnek, ha szivárgás jelentkezik. Szivárgás esetén a vezérlés kikapcsolja a berendezést
  - Áramlási irány
  - A csővezetékek fölé vagy egy szögvasal szerelje be fixen a szabályozót ↗ 12.2 „Tartozék”.
  - Adott esetben gondoskodjon (1) zárószelvényekről.
  - Adott esetben szereljen be egy szűrőt a szabályozó elé.
  - Az anyagbeeresztés és anyagkieresztés maximális meghúzási nyomatéka:
    - 90 Nm
  - Vegye figyelembe minden csavarkötés maximális meghúzási nyomatékát
  - Rendszeresen ellenőrizze a csővezetékeket. A rezgések következtében kioldódhatnak a csavarkötések.
  - Biztosítsa a nyomásfelügyeletet. Adott esetben telepítse a (8) manométert ↗ 4.3 „Manométer felszerelése”.
1. Az anyag (7) ellátóvezetékét csavarozza az anyagbeeresztésbe.
  2. Csavarja az anyagkieresztésbe az anyag (2) elvezető vezetékét.
  3. Csavarozza a szivárgóvezetékét (6) a szivárgási csatlakozóra.



A szivárgóvezeték emellett azt is megakadályozza, hogy a szivárgási csatlakozón keresztül szennyvezetés hatoljon be a szabályozóházba.

### Földelje a szabályozót.

Személyzet:

- Villanszerelő
- + robbanásvédelmi kiegészítő tanúsítvány

Védőfelszerelés:

- Munkavédelmi ruházat
- Biztonsági cipő

1. Földelje a (4) szabályozót a (3) földelő csatlakozással.

### 4.3 Manométer felszerelése



3. ábra: Manométer



Csak N26210005 és N26210006

Személyzet:

- Gépész
- + robbanásvédelmi kiegészítő tanúsítvány

Védőfelszerelés:

- Szemvédelem
- Munkavédelmi ruházat
- Védőkesztyű
- Biztonsági cipő

Az anyagnyomás ellenőrzéséhez manométert is telepíthet. Egy (1) adapter megkönnyíti a felcsavarozást.

1. Csavarozza a manométert az (1) adapterre.
2. A manométert úgy kell beállítani, hogy könnyen leolvasható legyen.
3. Ellenőrizze a manométer működését és tömítettségét.



A szabályozó hátoldalán egy zárócsavar zárja le a manométer furatát. Ha a másik oldalra telepíti a manométert, akkor cserélje ki a zárócsavart és az adaptert.

## 5 Üzembe helyezés

### 5.1 Biztonsági utasítások



#### FIGYELEM!

##### Egészségre káros vagy irritáló anyagok

Ha veszélyes folyadékokkal vagy gőzökkel érintkezik, annak súlyos sérülés vagy halálos baleset lehet a következménye.

- szabályozó rendszeresen ellenőrizze a szivárgást. Vegye figyelembe a helyi előírásokat és a karbantartási tervet.
- Győződjön meg arról, hogy a műszaki szellőztetés üzemel.
- Vegye figyelembe a biztonsági adatlapot.
- Viselje az előírt védőruházatot.
- Kerülje az érintkezést (pl. szemmel, bőrrel).



#### FIGYELEM!

##### Kifröccsenő anyag

A nyomás alatt álló anyag kilépése súlyos sérüléseket okozhat.

- Az üzembe helyezés előtt ellenőrizze a termék esetleges szivárgásait.
- Csak akkor helyezze üzembe a terméket, ha az összes csatlakozást szakszerűen felszerelték.


**FIGYELEM!**
**Elektrosztatikus kisülés okozta szikrák**

Ha a szabályozó nincs földelve, a szabályozó elektrosztatikusan feltöltődhet. Az elektrosztatikus kisülés szikraképződéssel járhat, ami robbanékony légterben tüzet vagy robbanást okozhat. Súlyos és halálos sérülés lehet a következmény.

- Gondoskodjon szabályozó előírászerű földeléséről.
- Minden munkát előtt győződjön meg arról, hogy nincs jelen robbanékony légter.


**FELHÍVÁS!**
**Anyagi károk szárazon futás miatt**

Amennyiben a szabályozót anyag nélkül üzemeltetik, akkor gyorsabban elkopik.

- A szabályozót mindig csak anyaggal üzemeltesse.


**FELHÍVÁS!**
**Anyagi károk a hibás csőkapcsolatok miatt**

A szabályozót a csővezeték vagy egy szögvas tartja. Ha laza a csővezeték, akkor üzem közben vibrálhat a szabályozó. Meglazulhatnak a csavarkötések. Lakk vagy oldószer folyhat ki. Ennek következménye anyagi kár.

- A csővezetékeket a szabályozó követelményeinek megfelelően kell szerkezetileg méretezni.
- Ha szükséges, egy szögvasal rögzítse a szabályozót ↗ 12.2 „Tartozék”.

## 5.2 üzembe helyezés



A szabályozó üzembe helyezése a berendezéssel együtt történik.

Személyzet:

- Gépész
- + robbanásvédelmi kiegészítő tanúsítvány

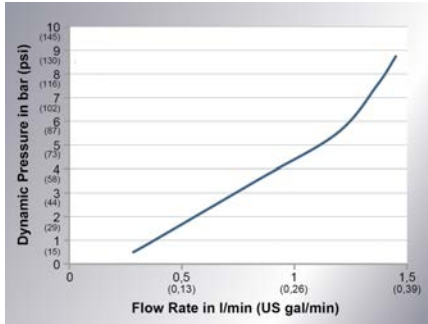
Védőfelszerelés:

- Védőkesztyű
- Biztonsági cipő
- Hallásvédő
- Munkavédelmi ruházat

Előfeltételek:

- A szabályozó csatlakozói szakszerűen vannak felszerelve ↗ 4.2 „Felszerelés”.
  - Végrehajtotta a szivárgásvizsgálatot.
1. Tehermentesítse a rugót.
    - Forgassa a beállító csavart (-) irányba.
  2. A bemeneti nyomást úgy állítsa be, hogy legalább 1 bar értékkel legyen az anyagnyomás felett.
  3. Nyissa meg a golyóscsapokat a tápvezetékekben.
  4. Nyissa meg a vételezési helyet.
  5. Lassan növelje a rugó nyomását, amíg el nem kezd folyni az anyag.
    - Forgassa a beállító csavart (+) irányba.
  6. A vételezési hely addig legyen nyitva, amíg az anyag levegőmentesen nem áramlik.
  7. Növelje a rugó nyomását az alábbi jellegzőgörbe alapján, amíg el nem éri a kívánt anyagnyomást.

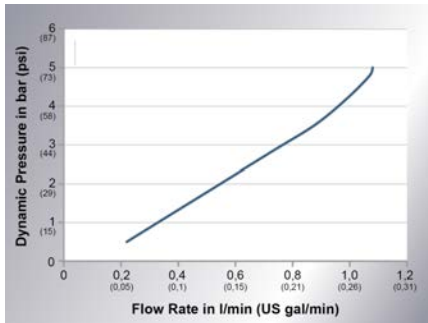
**Jelleggörbék**



4. ábra: Jelleggörbe (N26210001/  
N26210005)

A jelleggörbék specifikációja:

- Anyag: Mobil DTE24
- Viskozitás: 32 mPa\*s
- Blende: 1 mm
- Bemeneti nyomás: p = 10 bar

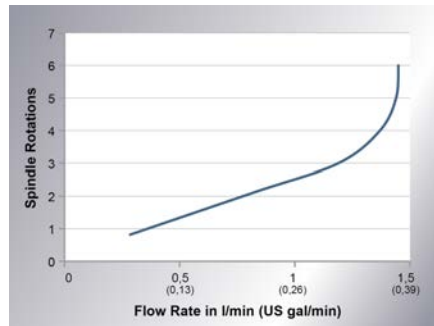


5. ábra: Jelleggörbe (N26210004/  
N26210006)

A jelleggörbék specifikációja:

- Anyag: Mobil DTE24
- Viskozitás: 32 mPa\*s
- Blende: 1 mm
- Bemeneti nyomás: p = 6 bar

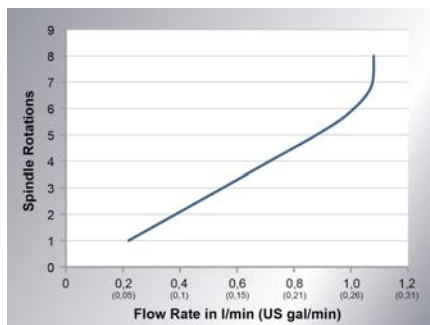
**Átfolyás orsófordulatának jelleggörbéi**



6. ábra: Orsófordulat jelleggörbéje  
(N26210001/N26210005)

A jelleggörbék specifikációja:

- Anyag: Mobil DTE24
- Viskozitás: 32 mPa\*s
- Blende: 1 mm
- Bemeneti nyomás: p = 10 bar



7. ábra: Orsófordulat jelleggörbéje (N26210004/N26210006)

A jelleggörbék specifikációja:

- Anyag: Mobil DTE24
- Viskozitás: 32 mPa\*s
- Blende: 1 mm
- Bemeneti nyomás:  $p = 6$  bar

## 6 Üzemelés

### 6.1 Biztonsági utasítások



#### FIGYELEM!

##### Elektrosztatikus kisülés okozta szikrák

Ha üzem közben eltávolítja a földelőkábelét, elektrosztatikus feltöltődésekre kerülhet sor. Az elektrosztatikus kisülés szikraképződéssel járhat, ami robbanékony légterben tüzet vagy robbanást okozhat. Súlyos és halálos sérülés lehet a következmény.

- Üzem közben ne távolítsa el a földelőkábelét.



#### FIGYELEM!

##### Sérülésveszély a kilépő anyag miatt

A nyomás alatt álló anyag kilépése súlyos sérüléseket okozhat.

A terméken végzett munkálatok előtt:

- Válassza le az anyagellátásról azt a rendszert, amelybe a termék be van szerelve.
- Biztosítsa a rendszert visszakapcsolás ellen.
- Nyomásmentesítse a vezetékeket.



#### FELHÍVÁS!

##### Kikeményedő anyag

Ha a termékben lévő anyag kikeményedik, meghibásodik vagy tönkremegy a termék.

- Vegye figyelembe a kikeményedési időt ↙ 11.9 „Anyagspecifikáció”
- Öblítse ki a terméket ↙ 6.2 „Öblítés”, pl. a következő esetekben:
  - üzemszünetek
  - gyártás vége

## 6.2 Öblítés

Személyzet:

- Gépész
- + robbanásvédelmi kiegészítő tanúsítvány

Védőfelszerelés:

- Munkavédelmi ruházat
- Szemvédelem
- Biztonsági cipő

### **FELHÍVÁS!**

#### **Anyagi károk a nem megfelelő öblítőszertől**

Ha az öblítőszert vegyi reakcióba lép az alkatrészekkel vagy az anyaggal, akkor károsodnak az alkatrészek.

- Csak olyan öblítőszert használjon, amelyek összeférhetőek az alkatrészekkel és az anyaggal.
- Vegye figyelembe az anyaggyártó biztonsági adatlapját.

A szabályozót öblíteni kell:

- A munka befejezése után
- Minden anyagváltás előtt
- Tisztítás előtt
- Szétszerelés előtt
- Mielőtt hosszabb ideig nem használja
- Raktározás előtt



Az öblítési időközök az alkalmazott anyagtól függenek.

1. A szabályozót alacsony nyomással öblítse át. Adott esetben használjon öblítő berendezést.

## 6.3 Nyomásmentesítés

Személyzet:

- Gépész

- + robbanásvédelmi kiegészítő tanúsítvány

Védőfelszerelés:

- Védőkesztyű
- Biztonsági cipő
- Hallásvédő
- Munkavédelmi ruházat

1. Öblítse át a szabályozót ↪ 6.2 „Öblítés”.
2. Zárja el az anyag ellátóvezetékének golyócsapját.  
⇒ A munkálatok során biztosítsa a golyós csapot visszakapcsolás ellen.
3. Nyissa meg a vételezési helyet.
4. Nyissa meg a beállítócsavart.  
⇒ Kinyílik a szabályozó. A rendszerben végbenegy a nyomásmentesítés.
5. Zárja el a beállítócsavart.  
⇒ Bezárul a szabályozó. A rendszer ekkor nyomásmentes.
6. Szerelje le a szabályozót ↪ 10.2 „leszerelés”.

## 7 Tisztítás

### 7.1 Biztonsági utasítások



#### FIGYELEM!

##### Tűz- és robbanásveszély

A gyúlékony bevonóanyagok, valamint azok öblítőfolyadékai és tisztítószerei tüzet vagy robbanást okozhatnak.

- Győződjön meg arról, hogy a folyadék lobbaspontja legalább 15 K-nel magasabb a környezeti hőmérsékletnél.
- A tisztítófolyadékokhoz csak elektromosan vezető tartályokat szabad használni. A tartályokat földelni kell.
- Vegye figyelembe a folyadék robbanásbiztonsági csoportját.
- Vegye figyelembe a biztonsági adatlapot.
- Győződjön meg arról, hogy a műszaki szellőztetés és a tűzvédelmi berendezések üzemelnek.
- Ne használjon gyújtóforrást és nyílt lángot.
- Ne dohányozzon.
- Gondoskodjon a szabályozó földeléséről.



#### FIGYELEM!

##### Egészségre káros vagy irritáló anyagok

Ha veszélyes folyadékokkal vagy gőzökkel érintkezik, annak súlyos sérülés vagy halálos baleset lehet a következménye.

- szabályozó rendszeresen ellenőrizze a szivárgást. Vegye figyelembe a helyi előírásokat és a karbantartási tervet.
- Győződjön meg arról, hogy a műszaki szellőztetés üzemel.
- Vegye figyelembe a biztonsági adatlapot.
- Viselje az előírt védőruházatot.
- Kerülje az érintkezést (pl. szemmel, bőrrel).



#### FELHÍVÁS!

##### Nem megfelelő tisztítószer

A nem megfelelő tisztítószer károsíthatják a terméket.

- Csak az anyag gyártója által engedélyezett tisztítószereket használjon.
- Vegye figyelembe a biztonsági adatlapot.
- Helyezze tisztítófürdőbe az erősen szennyezett alkatrészeket.
  - Csak a tisztítófürdőbe csak arra alkalmas alkatrészeket helyezzen.
  - Csak elektromosan vezető tartályokat használjon.
  - Földelje a tartályt.
  - Ne használjon ultrahangos fűrdőt.



## ! FELHÍVÁS!

### Nem megfelelő tisztítóeszközök

A nem megfelelő tisztító szerszámok anyagi károkat okozhatnak.

- Csak kendőt, puha keféket és ecsetet használjon.
- Ne használjon karcoló tisztítóeszközöket.
- Ne tisztítsa sűrített levegővel.
- Ne használjon hígító pisztolyokat.
- A tisztítószereket nem szabad magas nyomással felvinni.

## 7.2 Tisztítás

Személyzet:

- Tisztítószemélyzet
- + robbanásvédelmi kiegészítő tanúsítvány

Védőfelszerelés:

- Munkavédelmi ruházat
- Légzésvédő
- Szemvédelem
- Védőkesztyű
- Biztonsági cipő

Előfeltétel:

- A szabályozót átöblítette ↪ 6.2 „Öblítés”
- A szabályozó nyomásmentesítve van ↪ 6.3 „Nyomásmentesítés”.

1. Óvatosan tisztítsa meg a szabályozót egy nedves ronggyal.

## 8 Karbantartás

### 8.1 Biztonsági utasítások



#### FIGYELEM!

#### Nem megfelelő szerszámok a robbanásveszélyes területeken

A robbanásvédelmi tanúsítvánnyal nem rendelkező szerszámok szikrákat hozhatnak létre, és a robbanásbiztos zónákban tüzet vagy robbanást okozhatnak. Súlyos sérülés vagy halálos baleset lehet a következménye.

- A tisztítási és karbantartási munkákat lehetőség szerint a robbanásbiztos-zónákon kívül végezze.
- A robbanásbiztos zónán belüli munkavégzéshez megfelelő robbanásvédelmi tanúsítvánnyal rendelkező szerszámot használjon.



#### FIGYELEM!

#### Sérülésveszély a kilépő anyag miatt

A nyomás alatt álló anyag kilépése súlyos sérüléseket okozhat.

A terméken végzett munkálatok előtt:

- Válassza le az anyagellátásról azt a rendszert, amelybe a termék be van szerelve.
- Biztosítsa a rendszert visszakapcsolás ellen.
- Nyomásmentesítse a vezetékeket.


**FIGYELEM!**
**Elektrosztatikus kisülés okozta szikrák**

Ha a szabályozó nincs földelve, a szabályozó elektrosztatikusan feltöltődhet. Az elektrosztatikus kisülés szikraképződéssel járhat, ami robbanékony légterben tüzet vagy robbanást okozhat. Súlyos és halálos sérülés lehet a következmény.

- Gondoskodjon szabályozó előírászerű földeléséről.
- Minden munkálat előtt győződjön meg arról, hogy nincs jelen robbanékony légter.


**FIGYELEM!**
**Egészségre káros vagy irritáló anyagok**

Ha veszélyes folyadékokkal vagy gőzökkel érintkezik, annak súlyos sérülés vagy halálos baleset lehet a következménye.

- szabályozó rendszeresen ellenőrizze a szivárgást. Vegye figyelembe a helyi előírásokat és a karbantartási tervet.
- Győződjön meg arról, hogy a műszaki szellőztetés üzemel.
- Vegye figyelembe a biztonsági adatlapot.
- Viselje az előírt védőruházatot.
- Kerülje az érintkezést (pl. szemmel, bőrrel).


**FIGYELEM!**
**Tűz- és robbanásveszély**

A gyúlékony bevonóanyagok, valamint azok öblítőfolyadékai és tisztítószerei tüzet vagy robbanást okozhatnak.

- Győződjön meg arról, hogy a folyadék lobbanáspontja legalább 15 K-nel magasabb a környezeti hőmérsékletnél.
- A tisztítófolyadékokhoz csak elektromosan vezető tartályokat szabad használni. A tartályokat földelni kell.
- Vegye figyelembe a folyadék robbanásbiztonsági csoportját.
- Vegye figyelembe a biztonsági adatlapot.
- Győződjön meg arról, hogy a műszaki szellőztetés és a tűzvédelmi berendezések üzemelnek.
- Ne használjon gyújtóforrást és nyílt lángot.
- Ne dohányozzon.
- Gondoskodjon a szabályozó földeléséről.


**FIGYELEM!**
**Nem megfelelő pótalkatrészek alkalmazása robbanásveszélyes területeken**

Azok a pótalkatrészek, amelyek nem teljesítik az ATEX irányelv előírásait, a robbanékony légkörben robbanásokat okozhatnak. Súlyos és halálos sérülés lehet a következmény.

- Kizárólag eredeti pótalkatrészeket használjon.



### FIGYELEM!

#### Sérülésveszély az előfeszített rugó miatt

A rugót rendszerint egy beállítócsavar feszíti elő. Sérülésekre kerülhet sor, ha előfeszített csavarral szereli le a szabályozót.

- A szabályozón végzett munkálatok előtt a beállítócsavarral nyomásmentesítse a rugót.



### FELHÍVÁS!

#### Anyagi károk a hibásan végzett karbantartási munkálatok miatt

Ha olyan karbantartási munkálatokat végez, amelyek a jelen útmutatóban nem szerepelnek, az szerelési hibákkal és anyagi károkkal járhat.

- Csak a jelen útmutatóban leírt munkálatokat végezze el.



### FELHÍVÁS!

#### Anyagi károk a kopott alkatrészek miatt

A kopott alkatrészek károsíthatják a terméket.

- Tartsa be a karbantartási időközöket  
↳ 8.2 „Karbantartási terv”.



### KÖRNYEZET!

#### Környezetkárosítás a szakszerűtlen kezelés miatt

A kifolyó üzemi és segédanyagok veszélyeztetik a környezetet.

- A karbantartási és javítási munkálatokhoz gondoskodjon megfelelő felfogókádrról.
- Az üzemi és segédanyagokat az érvényben lévő hulladékkezelési rendelkezéseknek megfelelően kell ártalmatlanítani.
- Kérdés esetén forduljon a helyi hulladékkezelő hatósághoz.

## 8.2 Karbantartási terv



Ha a berendezés megjelenítésében karbantartási asszisztent használ, akkor a karbantartási asszisztens karbantartási időközei vannak érvényben.

A következő karbantartási időközök alapját tapasztalati értékek képezik. A karbantartási időközöket szükség esetén egyedileg kell módosítani.

Időköz	Karbantartási munka
hetente	Ellenőrizze a szabályozó, a csatlakozások és a vezetékek állapotát és tömítettségét. Ellenőrizze a folyadékzivárgást.
havonta	Tisztítsa meg a szabályozót ↗ 7.2 „Tisztítás”.
félévente	Ellenőrizze a (10) anyaggal érintkező membránt, a (11) membránrögzítést, a (15) O-gyűrűt, a (16) golyót, a (17) nyomórugót és a (18, 19) tömítőgyűrűket, szükség esetén cserélje ki ↗ 8.3 „Szétszerelés”.
évente	Ellenőrizze a csavarkötéseket és rögzítéseket.
2 évente	Ellenőrizze az (5) nyomórugót, szükség esetén cserélje ki ↗ 8.3 „Szétszerelés”.

## 8.3 Szétszerelés

Személyzet:

- Gépész
- + robbanásvédelmi kiegészítő tanúsítvány

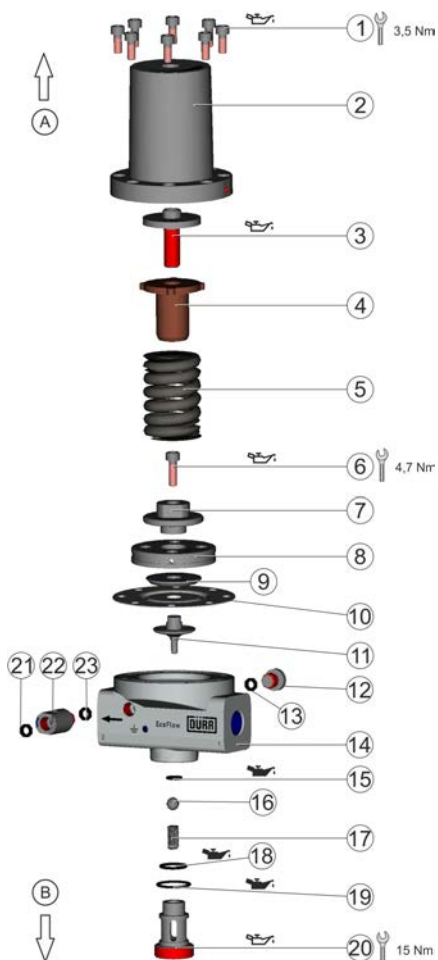
Védőfelszerelés:

- Szemvédelem
- Munkavédelmi ruházat
- Védőkesztyű
- Biztonsági cipő

Előfeltétel:

- A szabályozót kiöblítette ↗ 6.2 „Öblítés”.
- A szabályozót leszerelte ↗ 10.2 „leszerelés”.

A karbantartási munkálatok elvégzéséhez és az alkatrészek cseréjéhez a szabályozót szét kell szerelni. Ennek előfeltétele, hogy az üzemben a munkaállomás tiszta legyen.



8. ábra: Robbantott ábra

Molykote TP-42  
 Klüber Syntheso GLEP 1

1. Fogja be a szabályozót a vezérlés oldalával (A) felfelé egy satuba.

Használjon védőpókat.

2. Forgassa a beállítócsavart (3) (-) irányba addig, amíg a nyomórugó (5) feszítésmentes nem lesz.
3. Csavarozza ki a hengeres fejű csavarokat (1) imbuszkulccsal.
4. Szerelje le a (2) házfedelet, az (5) nyomórugót és a (3) beállítócsavart a (4) felvevővel együtt.
5. Jelölje meg a (10) membrán felső oldalát.
6. Vegye ki a (6), (7), (8), (9), (10), (11) membráncsomagot.
7. Vegye le a (7) nyomórugó felvevőjét a (11) membránrögzítésről.
  - Villáskulccsal tartsa meg a (7) felvevőt.
  - Csavarja ki a (6) csavart.
8. Az emelés korlátozásának (8) ütközőjével és a (9) nyomótárcsával együtt vegye le a (10) membránt.
9. Vegye ki a satuból a szabályozót, és fogja be újra az anyag oldalával (B) felfelé.
10. Csavarja ki a (20) zárbetétet.
11. Vegye ki a (19), (18) tömítőgyűrűket.
12. Vegye ki a nyomórugót (17), a golyót (16) és az O-gyűrűt (15).
13. Manométer-csatlakozóval rendelkező szabályozóknál: Csavarja ki a (12) zárócsavart és a (13) tömítőgyűrűt.

14. Csavarja ki a (22) adaptert, és vegye ki a (21) és (23) tömítőgyűrűket.
15. Minden alkatrészt tisztítson meg, ellenőrizzen, és károsodás esetén cseréljen ki. A tömítéseket alapvetően ki kell cserélni.

## 8.4 Összeszerelés



Összeszerelés előtt végezze el a menet és a tömítések kenését.

Személyzet:

- Gépész
- + robbanásvédelmi kiegészítő tanúsítvány

Védőfelszerelés:

- Munkavédelmi ruházat
- Védőkesztyű
- Biztonsági cipő

1. Fogja be a (14) szabályozóházat az anyag oldalával (B) felfelé egy satuba.



Használjon védőpofákat.

2. 2 – 4. lépés csak N26210005 és N26210006 esetén: Helyezze be a (13) tömítőgyűrűt a (14) szabályozóházba, és csavarja be a (12) zárócsavart.
3. Helyezze be a (21) tömítőgyűrűt a (22) adapterbe.
4. Helyezze be a (23) tömítőgyűrűt a (14) szabályozóházba, és csavarja be a (22) adaptert.
5. Az új (15) O-gyűrűt finoman zsírozza be, és helyezze be a (14) szabályozóházba.
6. A golyót (16) helyezze be a szabályozóházba (14).

7. Helyezze be a (18), (19) tömítőgyűrűket a (14) szabályozóházba.

8. A (17) nyomórugót finoman zsírozza be, és helyezze be a (20) zárbetétbe.

9. Csavarja a (14) szabályozóházra a (20) zárbetétet.

- Meghúzási nyomaték: 15 Nm

10. Vegye ki a satuból a szabályozót. Fogja be újra a vezérlés oldalával (A) felfelé.

11. Ellenőrizze, hogy nem sérült-e a membrán (10). Szükség esetén cserélje ki.



Ha a membránt nem cseréli ki, akkor a membránt a jelöléssel felfelé szerelje vissza. A membrán üzemelés közben egyik oldalán megnyúlt.

12. Szerelje elő a (6), (7), (8), (9), (10), (11) membráncsomagot.



A (11) membránrögzítésben van egy kulcsfelület, amelynek be kell pattannia a (7) nyomórugó felvevőjébe.

- Helyezze a (11) membránrögzítésre a (10) membránt, a (9) nyomótárcsát és az emelés korlátozásának (8) ütközőjét.
  - Helyezze a (7) nyomórugó felvevőjét a (11) membránrögzítésre.
  - Győződjön meg arról, hogy a (11) membránrögzítés kulcsfelülete bepattant a (7) nyomórugó felvevőjébe.
  - Villáskulccsal tartsa meg a (7) nyomórugó felvevőjét.
  - Szorosan csavarja be a (6) csavart.
    - Meghúzási nyomaték: 4,7 Nm
13. Helyezze a (6), (7), (8), (9), (10), (11) előszerelt membráncsomagot a (14) szabályozóházba.

14. Zsírozza be a (3) beállítócsavart és a (4) felvevőt.
15. Csavarja a (4) felvevőbe a (3) beállítócsavart.
16. Helyezze az (5) nyomórugót, a (4) felvevőt és a (3) állítócsavart a (6), (7), (8), (9), (10), (11) membráncsomagra.
17. Helyezze a (2) házfedelet a (14) szabályozóházra.
18. Finoman helyezze fel a házfedelet (2) a hengeres fejű csavarokkal (1).
19. Az állítócsavarral (3) annyira feszítse elő a nyomórugót (5), hogy a felvevő (11) lefelé kitérjen.
20. Keresztirányban húzza meg a hengeres fejű csavarokat (1).
  - Meghúzási nyomaték: 3,5 Nm



Az ismételt üzembe helyezés előtt végezze el a működés ellenőrzését és a tömítettség ellenőrzését.

## 9 Üzemzavarok

### 9.1 Üzemzavar-táblázat

A hibaelhárításhoz a szabályozót (részben) szét kell szerelni ↗ 8.3 „Szétszerelés”. Ha az üzemzavarokat nem tudja elhárítani: ↗ „Forródrót és kapcsolat”.

Hibaleírás	Ok	Megoldás
Rossz szabályozás	Elkopott a golyó, az O-gyűrű vagy a nyomórugó	Cserélje ki a golyót, az O-gyűrűt és a nyomórugót.
	Sérült a membrán	Cserélje ki a membránt.
	Sérült a fémes membránrög-zítés	<ul style="list-style-type: none"> <li>▪ Cserélje ki a membránrögzítést.</li> <li>▪ Ellenőrizze, hogy nem sérült-e a membrán.</li> <li>▪ Ha a membrán sérült, cserélje ki.</li> </ul>
	Törött a nyomórugó	Cserélje ki a nyomórugót.
	Idegen test a nyomótárcsa és az emelés korlátozásának ütközője között	Biztosítsa idegen testek behatolása ellen a szívárgási csatlakozót.
Anyagszívárgás a házon	Sérült a membrán	Cserélje ki a membránt.
	A felvevő és az alátét nem megfelelően van beszerelve	Szerelje be újra a felvevőt és az alátétet.
	Helytelen forgatónyomatékkal húzta meg a hengeres fejű csavarokat vagy a zárbetétet	A megfelelő forgatónyomatékkal húzza meg a hengeres fejű csavarokat és a zárbetétet.
Sípol a szabályozó.	Kedvezőtlen a szabályozó beállítása	<ul style="list-style-type: none"> <li>▪ Ellenőrizze a nyomásbeállítást.</li> <li>▪ Módosítsa a paramétereiket.</li> </ul>



## 10 Leszerelés és ártalmatlanítás

### 10.1 Biztonsági utasítások



#### FIGYELEM!

##### Sérülésveszély a kilépő anyag miatt

A nyomás alatt álló anyag kilépése súlyos sérüléseket okozhat.

A terméken végzett munkálatok előtt:

- Válassza le az anyagellátásról azt a rendszert, amelybe a termék be van szerelve.
- Biztosítsa a rendszert visszkapcsolás ellen.
- Nyomásmentesítse a vezetékeket.



#### FIGYELEM!

##### Nem megfelelő szerszámok a robbanásveszélyes területeken

A robbanásvédelmi tanúsítvánnyal nem rendelkező szerszámok szikrákat hozhatnak létre, és a robbanásbiztos zónákban tüzet vagy robbanást okozhatnak. Súlyos sérülés vagy halálos baleset lehet a következménye.

- A tisztítási és karbantartási munkálatokat lehetőség szerint a robbanásbiztos-zónákon kívül végezze.
- A robbanásbiztos zónán belüli munkavégzéshez megfelelő robbanásvédelmi tanúsítvánnyal rendelkező szerszámot használjon.



#### FIGYELEM!

##### Egészségre káros vagy irritáló anyagok

Ha veszélyes folyadékokkal vagy gőzökkel érintkezik, annak súlyos sérülés vagy halálos baleset lehet a következménye.

- szabályozó rendszeresen ellenőrizze a szivárgást. Vegye figyelembe a helyi előírásokat és a karbantartási tervet.
- Győződjön meg arról, hogy a műszaki szellőztetés üzemel.
- Vegye figyelembe a biztonsági adatlapot.
- Viselje az előírt védőruházatot.
- Kerülje az érintkezést (pl. szemmel, bőrrel).

### 10.2 leszerelés

Személyzet:

- Gépész
- + robbanásvédelmi kiegészítő tanúsítvány

Védőfelszerelés:

- Munkavédelmi ruházat
- Szemvédelem
- Védőkesztyű
- Biztonsági cipő

1. Öblítse át a szabályozót ↪ 6.2 „Öblítés”.
2. Zárja le az anyagbevezetés vezetékét szeleppel, és biztosítsa visszkapcsolás ellen.
3. Nyomásmentesítse a vezetéket ↪ 6.3 „Nyomásmentesítés”.
4. Oldja ki az anyagbevezetés vezetékének hollandi anyáját.
5. Oldja ki az anyag elvezető vezetékének hollandi anyáját.

6. Vegye ki a szabályozót.
7. Adott esetben szerelje le a manométert.

### 10.3 Ártalmatlanítás



#### **KÖRNYEZET!**

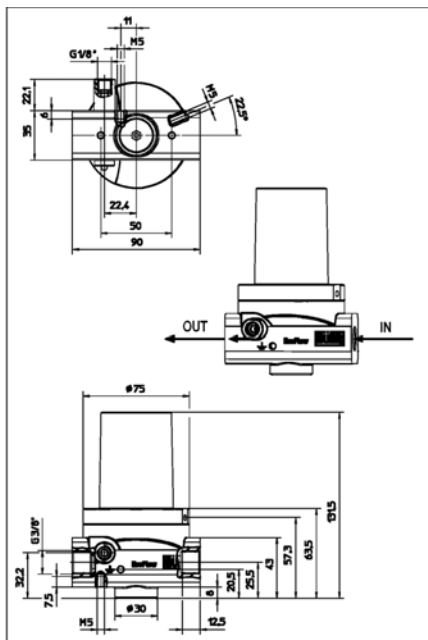
##### **Hibás hulladékkezelés**

A helytelen hulladékkezelés veszélyezteti a környezetet, és meggátolja az újrafelhasználást és az újrahasznosítást.

- A hulladékkezelés előtt tisztítsa meg az alkatrészeket.
- Az alkatrészeket a tulajdonságaiknak megfelelően kell hulladékként kezelni.  
↳ 11.7 „Használt nyersanyagok”
- A kifolyó üzemi- és segédanyagokat haladéktalanul össze kell gyűjteni.
- A bevonóanyagokkal vagy üzemi anyagokkal átitatott munkaeszközöket az érvényben lévő hulladékkezelési rendelkezéseknek megfelelően ártalmatlanítsa.
- Az üzemi- és segédanyagokat az érvényben lévő hulladékkezelési rendelkezéseknek megfelelően kell ártalmatlanítani.
- Kérdés esetén forduljon a helyi hulladékkezelő hatósághoz.

## 11 Műszaki adatok

### 11.1 Méretek és súly



9. ábra: Méretek (példa: N26210005)

Adat	Érték
Teljes hosszúság	90 mm
Magasság	131,5 mm
Átmérő	75 mm
Tömeg (N26210001, N26210005)	1,8 kg
Tömeg (N26210004, N26210006)	1,7 kg

## 11.2 Csatlakozások

Csatlakozás	Érték
Anyagkieresztés csatlakozása	G3/8"
Anyagbeeresztés csatlakozása	G3/8"
Manométer csatlakozója (csak N26210005 / N26210006)	G1/8"

## 11.3 Üzemelési körülmények

Adat	Érték
Üzemi hőmérséklet, min.	15 °C
Üzemi hőmérséklet, max.	35 °C
Környezeti hőmérséklet, min.	15 °C
Környezeti hőmérséklet, max.	40 °C

## 11.5 Teljesítményértékek

Adat	N26210001 / N26210005	N26210004 / N26210006
Bemeneti nyomás, max.	20 bar	20 bar
Szabályozási tartomány	0,5–15 bar	0,5–5 bar
Átfolyás, max.	8 l/perc	8 l/perc

## 11.4 Kibocsátások

Adat	Érték
Zaj	Kedvezőtlen beállítások esetén sípolhat a szabályozó

## 11.6 Típustábla

A típustábla a ház fedelén található és a következő adatokat tartalmazza:

- Termék megnevezése
- Anyagszám
- Gyártási év
- Sorozatszám
- Ex-jelölés
- Maximális anyagnyomás
- Gyártó
- CE-jelölés
- QR-kód

## 11.7 Használt nyersanyagok

### Használt nyersanyagok

Építőelem	Anyag
Fedél	Alumínium
Szabályozóház	Rozsdamentes acél
Anyaggal érintkező részek	Rozsdamentes acél
Membrán	PTFE
Golyó	Kerámia
Tömítések	POM

## 11.8 Üzemi- és segédanyagok

Anyag	Specifikáció
Csavarkötések kenőanyaga	Molykote TP-42
Tömítések kenőanyaga	Klüber Syntheso GLEP 1

## 11.9 Anyagspecifikáció

Alkalmas anyag:

- IIA robbanásbiztonsági csoportba tartozó gyúlékony folyékony bevonóanyagok és az ezekhez engedélyezett tisztítószer
- Nem gyúlékony folyékony bevonóanyagok és az ezekhez engedélyezett tisztítószer

Specifikáció:

- Gőznyomás  $\leq 0,5$  barral a légköri nyomás fölött
- Gyulladás hőmérséklet  $> 50$  °C
- A hőmérséklet  $\leq 35$  °C, mindig 15 K értékkel a lobbanáspont alatt

### Viszkozitás

Adat	Érték
Viszkozitás, min.	10 mPa S
Viszkozitás, max.	250 mPa S

## 12 Pótalkatrészek és tartozékok

### 12.1 Pótalkatrészek

A pozíciószámok a következőkre vonatkoznak: ↪ 8.3 „Szétszerelés”

Tétel	Megnevezés	Darab- szám	Rendelési sz.
1	Hengeres fejű csavar, M5x12	8	-
2	Szabályozófedél	1	-
3	Állítócsavar	1	-
4	Fellevő	1	-
5	Nyomórugó (N26210001, N26210005) Nyomórugó (N26210004, N26210006)	1	M68010215 M68010245
6	Hengeres fejű csavar, M5 x 16	1	-
7	Nyomórugó fellevője	1	-
8	Emelés korlátozásának ütközője	1	-
9	Nyomótárcsa	1	-
10	D75 membrán	1	M08510059
11	Membránrögzítés	1	-
12	Zárócsavar (csak N26210005 / N26210006)	1	-
13	Tömítőgyűrű (csak N26210005 / N26210006)	1	M08010175
14	Szabályozóház	1	-
15	O-gyűrű, 7,2x1,8	1	N26960007 készlet tartalmazza
16	D8 golyó	1	N26960007 készlet tartalmazza
17	Nyomórugó	1	N26960007 készlet tartalmazza
18	D14,1 tömítőgyűrű	1	N26960007 készlet tartalmazza
19	D21,2 tömítőgyűrű	1	N26960007 készlet tartalmazza
20	Zárbetét	1	-
21	Tömítőgyűrű (csak N26210005 / N26210006)	1	M08010175

Tétel	Megnevezés	Darab-szám	Rendelési sz.
22	Adapter (csak N26210005 / N26210006)	1	-
23	Tömítőgyűrű (csak N26210005 / N26210006)	1	M08010175

## 12.2 Tartozék



10. ábra: Szögvas

Tétel	Megnevezés	Darab-szám	Rendelési sz.
1	Szögvas tartószerkezet	1	M19023638

## 12.3 Megrendelés



### FIGYELEM!

#### Nem megfelelő pótalkatrészek alkalmazása robbanásveszélyes területeken

Azok a pótalkatrészek, amelyek nem teljesítik az ATEX irányelv előírásait, a robbanékony légkörben robbanásokat okozhatnak. Súlyos és halálos sérülés lehet a következmény.

- Kizárólag eredeti pótalkatrészeket használjon.




### FIGYELEM!

#### Nem megfelelő pótalkatrészek

Egyéb gyártók pótalkatrészei esetén előfordulhat, hogy azok nem bírják a terheléseket. Súlyos és halálos sérülés lehet a következmény.

- Kizárólag eredeti pótalkatrészeket használjon.

Pótalkatrészek, szerszámok és tartozékok rendelése, valamint a rendelési szám nélkül szerepelő termékekkel kapcsolatos információk  „Forródrót és kapcsolat”.



LEADING IN  
PRODUCTION  
EFFICIENCY

 Dürr Systems AG  
Application Technology  
Carl-Benz-Str. 34  
74321 Bietigheim-Bissingen  
Németország

 Telefon: +49 7142 78-0

 [www.durr.com](http://www.durr.com)

Az eredeti üzemeltetési útmutató fordítása  
MRE00007HU, V02

Tilos ezen dokumentum továbbadása, sokszorosítása, értékesítése, ill. a tartalmának közlése, amennyiben kifejezetten nem engedélyeztük. Ennek megszegése kártérítési kötelezettséggel jár. A szabadalommal vagy a használati minta bejegyzésével kapcsolatos minden jogot fenntartunk.

© Dürr Systems AG 2016