

Tisztítóeszközök

Alkalmazási berendezések tisztítása



Termékcsaládok

EcoGun Cleaner M - automatikus tisztítóberendezés kézi szórópisztolyokhoz

EcoBell Cleaner D - automatikus tisztítóberendezés EcoBell2-hez

EcoGun CapCleaner - automatikus tisztítóberendezés automata szórópisztolyokhoz

EcoPaintJet Cleaner - automatikus tisztítóberendezés EcoPaintJethoz

EcoBell Cleaner D

Automatikus tisztítóberendezés az EcoBell2-hez

Az EcoBell Cleaner D hatékony és gyors megoldás az automatikus festési folyamat során történő tisztításhoz. Az oldószeres és légöblítéses fúvókák készlete megbízhatóan tisztítja a formázó légnylásokat és a burkolat egy részét. Ez biztosítja a tartósan magas színvonalú teljesítményt a felhordási folyamatokban.



ÜGYFÉLELŐNYÖK



A porlasztótisztító alkalmas vízbázisú és oldószeres festékek eltávolítására.

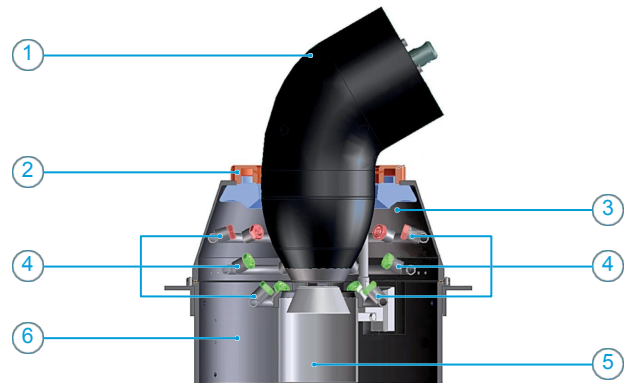
Biztosítja a forgó porlasztók megbízható és hosszú távú működését

Csökkentse a karbantartási időt

TERMÉKCSALÁD

	EcoBell Cleaner D
Cikkszám.	N05040001
Kompatibilis harangok	EcoBell2
Maximális folyadéknyomás	10 bar (145 psi)
Max. légnyomás	8 bar (116 psi)
Maximális folyadék hőmérséklet	60 °C
Kompatibilis porlasztók	EcoBell2 SI EC (N34150003) EcoBell2 SI DC (N34150004) EcoBell2 SI EC 1K m.RF (N34150005) EcoBell2 SI DC 1K m.RF (N34150006)
Felhasználási terület	1K vagy többkomponensű festék felhordása.

MŰSZAKI ILLUSZTRÁCIÓ



1 Forgó porlasztó, 2 Fűvőlevegő gyűri, 3 Tisztító tartály, 4 Tisztító fúvókák, 5 Belső cső, 6 Folyamatáramlás



KIVÁLASZTOTT TARTOZÉKOK

	Vezérlőegység tisztításhoz készülék	ZRG/ LKRG konzol S700	Beállítószer szám tanítás RG D 2 AA
Cikkszám.	N32220006	M19023576	W17150009