



# ESTA szórópisztolyok



Kézi elektrosztatikus szórópisztolyok

## Termékcsaládok

EcoGun MAN ESTA - kézi elektrosztatikus szórópisztolyok



# EcoGun MAN ESTA

## Kézi elektrosztatikus szórópisztolyok

A kézi elektrosztatikus szórópisztolyok sorozata külső vagy közvetlen töltéssel rendelkező modelleket tartalmaz a légermetezési módszerhez. Ezek a szórópisztolyok tökéletes megoldást jelentenek a kézi festékfelhordás alkalmazásakor a túlfroccsenés csökkentésére. Alkalmask oldószeres vagy vizes bázisú festékekhez. Kis méretük és könnyű súlyuk hosszú távú működést biztosít jelentős fáradtság nélkül.



TERMÉKCSALÁD		
	EcoGun AS MAN EC	EcoGun AS MAN DC
Cikkszám.	lásd 37. oldal	lásd 37. oldal
Csatlakozó folyadék	G3/8" 60°-os belső kúppal (hím)	G3/8" 60°-os belső kúppal (hím)
Maximális folyadéknyomás	6,0 bar (87 psi)	6,0 bar (87 psi)
Csatlakozó levegő	G1/4" 60°-os belső kúppal (hím)	G1/4" 60°-os belső kúppal (hím)
Max. üzemi feszültség	30 kV	60 kV
Fúvóka méretek	1,1 mm	1,1 mm
Műszaki jellemzők	Külső töltőtű. Beépített ellenőrző lámpa a magas feszültség jelzésére. Magas feszültség csak a ravasz meghúzása esetén.	Belső töltés a tű hegyén lévő elektródán keresztül. Beépített ellenőrző lámpa a magas feszültség jelzésére. Magas feszültség csak akkor, ha a ravaszt meghúzzák. Modell tiszta és alaplakkokhoz. Fémszínű bevonatok modellje.
Felhasználási terület	Vízbázisú világos és alaplakkokhoz és töltőanyagokhoz.	Oldószeres átlátszó, metál- és alaplakkokhoz, valamint töltőanyagokhoz. A vízbázisú festékekhez szigetelt anyagtömlővel ellátott modell áll rendelkezésre.

### ÜGYFÉLELŐNYÖK



Az oldószerálló kompozit test garantálja a könnyű súlyt és a hosszú élettartamot.

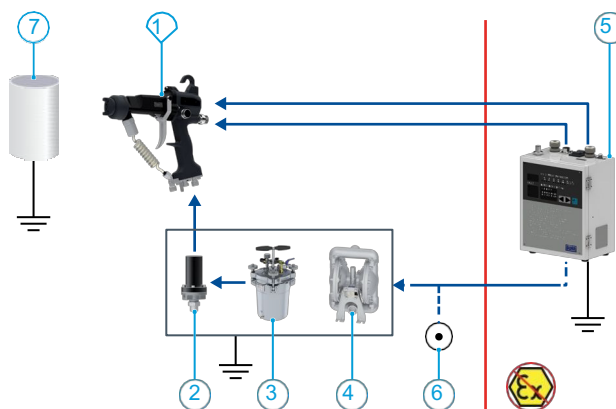
60 kV maximális töltés a nagy átviteli hatékonyság érdekében

Közvetlen és külső töltőrendszer áll rendelkezésre  
Finom porlasztás

nagyszívóerővel

Alkalmask oldószeres festékekhez

### MŰSZAKI ILLUSZTRÁCIÓ



1 EcoGun AS MAN DC, 2 EcoFlow LPF, 3 Pressure pot 10, 4 EcoPump AD, 5 EcoHT 80 vezérlő, 6 Levegőellátás, 7 Bevont alkatrész

# EcoGun MAN ESTA

## Kézi elektrosztatikus szórópisztolyok



AIR CAPS			
	Légsapka HN400	Légsapka HN600	Légsapka HN800
Cikkszám.	M35030249	M35030250	M35030251
Kompatibilis szórópisztolyok	EcoGun AS MAN EC, EcoGun AS MAN DC	EcoGun AS MAN EC, EcoGun AS MAN DC	EcoGun AS MAN EC, EcoGun AS MAN DC
Specifikáció	Kis szóráskép, ajánlott anyagáramlási sebesség 50-150 ml/perc.	Közepes szóráskép, ajánlott anyagáramlási sebesség 140-280 ml/perc.	nagy szóráskép, ajánlott anyagáramlási sebesség 240-400 ml/perc.
Felhasználási terület	kevesebb légmozgás és lapos mintázat. Alkalmas kis vagy keskeny munkákhoz.	A szabványos típus mind a magas átviteli hatékonyságot, mind a megjelenést megvalósíthatja.	Magas porlasztási modell nagy viszkozitáshoz vagy nagy áramlási sebességhez.



KIVÁLASZTOTT TARTOZÉKOK			
	EcoHT 80 vezérlő	Tömlők	Hosszabbító kábelek
Cikkszám.	E80020003 (100-120V) E80020004 (200-240V) E80020006 (200-240V, ATEX-zónában lévő fegyverek esetében)	lásd a tömlőket az <a href="#">oldalszámon. 119</a>	E09070247 (10 m) E09070248 (20 m)
Kompatibilis szórópisztolyok	EcoGun AS MAN EC, EcoGun AS MAN DC	EcoGun AS MAN EC, EcoGun AS MAN DC	EcoGun AS MAN EC, EcoGun AS MAN DC

A tartozékok teljes listája megtalálható a webshopban.

RENDELÉSSZÁMOK - EcoGun AS MAN DC & EcoGun AS MAN EC				
Cikkszám.	Szállítási terjedelem	Töltés	Festéktípus	Tanúsítás
N36180001V	A konfigurációtól függően	Külső töltés	Vízbázisú festékek	I. osztály Div 1. D csoport
N36190001V	A konfigurációtól függően	Közvetlen díj	A konfigurációtól függően	I. osztály Div 1. D csoport
N36180001 *	Permetezőpisztoly	Külső töltés	Vízbázisú festékek	Ex II 2G 0,24mJ
N36190001 *	Permetezőpisztoly	Közvetlen díj	Fémfestékek	Ex II 2G 0,24mJ
N36190003 *	Permetezőpisztoly	Közvetlen díj	Vízbázisú festékek	Ex II 2G 0,24mJ
N36190005 *	Permetezőpisztoly	Közvetlen díj	Oldószer alapú festékek	Ex II 2G 0,24mJ
N36180002 *	Csomag (szórópisztoly, tömlők és kábel - 10m, vezérlő)	Külső töltés	Vízbázisú festékek	Ex II 2G 0,24mJ
N36190002 *	Csomag (szórópisztoly, tömlők és kábel - 10m, vezérlő)	Közvetlen díj	Fémfestékek	Ex II 2G 0,24mJ
N36190004 *	Csomag (szórópisztoly, tömlők és kábel - 10m, vezérlő)	Közvetlen díj	Vízbázisú festékek	Ex II 2G 0,24mJ
N36190006 *	Csomag (szórópisztoly, tömlők és kábel - 10m, vezérlő)	Közvetlen díj	Oldószer alapú festékek	Ex II 2G 0,24mJ

\* A légsapkát külön kell megrendelni!