



Alkalmazók

Kézi felhordó pisztolyok ragasztáshoz

Termékcsaládok

EcoGun 1K MAN - kis festőrobot, amely készen áll a permetezésre

EcoGun 1K MAN

hamarosan

Kézi applikátor 1K anyagokhoz

Az EcoGun 1K MAN kézi applikátorunkat kézi ragasztási alkalmazásokhoz és rugalmas felhasználási esetekhez használjuk. Az EcoGun 1K MAN megfelel a rugalmasság és az ergonómia tekintetében támasztott magas követelményeknek. A szabványos beállítási lehetőségeknek köszönhetően az applikációs fej az Ön igényeihez igazítható, így biztosítva a felhasználóbarát kezelést. Ez lehetővé teszi a magas varratminőség elérését, a markolat ergonómikus kialakítása tovább csökkenti a fáradtságot és hosszabb munkaidőt tesz lehetővé. A különböző anyagok megmunkálásához fűtetlen és fűtött változatot kínálunk.



TERMÉKCSALÁD

	EcoGun 1K MAN
Cikkszám.	N36640001 (hideg változat) N36640003 (meleg verzió)
Súly	1,6 kg
Anyagnyomás, max.	250 bar
Anyagi kapcsolat	G 3/8"
Pneumatikus csatlakozás	G 1/4", 8 mm-es tömlő
Bemeneti légnyomás	min. 5 bar, max. 8 bar
Áramlás, max.	22 ccm/s
Anyag viszkozitása	1,000 - 150,000 mPas
Fűtés - feszültség	230V AC / 80W
Alkalmazási hőmérséklet	60°C (140 °F)

FÚVÓKA KIVÁLASZTÁSA

Cikkszám.	Leírás
M03030144	Adapter
M09080024	Standard fúvóka 2.5mm
M09090068	Kerek gyöngy 1.0mm, CU
M09090066	Kerek gyöngy 1.5mm, CU
M09090065	Kerek gyöngy 2.0mm, CU
M09090064	Kerek gyöngy 2.5mm, CU
M09090063	Kerek gyöngy 3.0mm, CU
M09090091	Kerek gyöngy 4.0mm, CU
M09090093	Kerek gyöngy 5.0mm, CU

A fúvókák külön-külön kaphatók. további fúvóka típusok kérésre.

ÜGYFÉLELŐNYÖK



A lehetséges anyagok széles skálája

Ergonómikus kézi alkalmazás adaptív

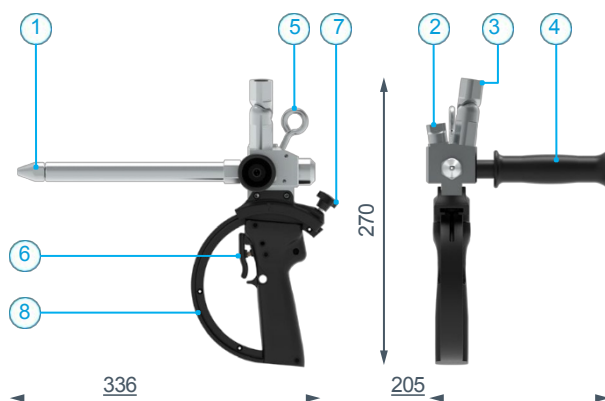
Fúvóka szöge

Pneumatikus szeleptámogatású kioldó a könnyű és egyenletes kioldóerő érdekében

Tartós és könnyű kialakítás alumíniumból és rozsdamentes acélból

Anyagnyomás 250 bar-ig

MŰSZAKI ILLUSZTRÁCIÓ



1 Fúvóka (külön megvásárolható), 2 Bemeneti fűtés, 3 Bemeneti anyag, 4 Fogantyú, 5 Kampó, 6 Kioldó, 7 Aretációs gomb, 8 Fogantyú sinnel

