



Anyagellátás

Nagy viszkozitású anyagellátás

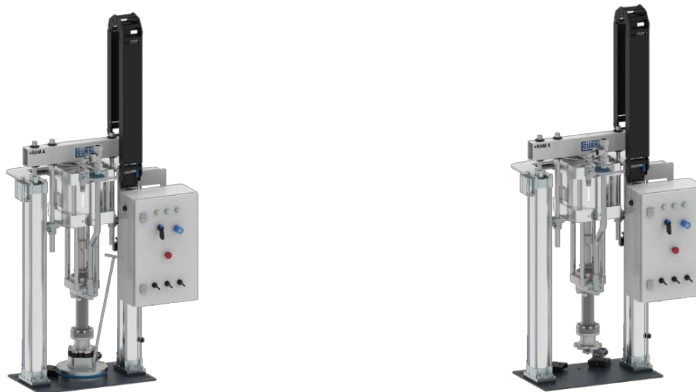
Termékcsaládok

EcoRAM - nagy viszkozitású anyagellátás

EcoPump VPS - levegővel működtetett függőleges lapátlapátos szivattyú Nyomásszabályozók

Nagy viszkozitású anyagellátó rendszer

Ez a dobprés megrendelhető az EcoPump VPS lapátlemezes szivattyúval. Ez a tökéletes anyagellátó rendszer a nagy viszkozitású 1K anyaghoz az eredeti hordóból.



TERMÉKCSALÁD

	EcoRAM	60EcoRAM 60 lemez nélkül
Max. méretek [HxWxL]	695x420x2,013 mm (a konfigurációtól függően)	695x420x2,013 mm (a konfigurációtól függően)
Max. magasságú hordó	2,437 mm (96")	2,437 mm (96")
Sűrített levegő - szükséges nyomás	5,5 - 8,0 bar	5,5 - 8,0 bar
Szivattyú típus	EcoPump VPS 210 360 SST PE	EcoPump VPS 210 360 SST PE
Maximális folyadéknyomás	360 bar	360 bar
Kiszorítás	210 köbc centiméter/cc	210 köbc centiméter/cc
Arány	72:1	72:1
Áramlási sebesség @ rec. Ciklusok	1,7 l/min	1,7 l/min
Ajánlott ciklusok	8 cc/min	8 cc/min
Lemez anyaga	Alumínium öntött és PU	Alumínium öntött és PU
Fűtött változat	Opcionális	Opcionális
Átmérő hordó	279mm vagy 356mm	lemez nélkül *

* tartozékként értékesített lemez

MŰSZAKI ILLUSZTRÁCIÓ



1 Hajtólánc, 2 Pneumatikus motor, 3 Követőtányér, 4 Emelő, 5 Pneumatikus hengerek, 6 Szellőzőrúd, 7 Alulvágott alaplap, 8 Folyadékszelvény, 9 Vezérlőszekrény

ÜGYFÉLELŐNYÖK



Nagy viszkozitású anyag szállítása
20 literes hordóktól 200 literes hordókig

Két emelőhenger a pontos
vezetés és az állandó erőátvitel
érdekében

Különböző követőlemezek több
csőtípushoz

Egyszerű és kompakt, kétkézes
pneumatikus vezérlőrendszer

2 EcoRAM kombinálása dupla
RAM rendszerhez

Fűtött változat kapható

Különböző hordótartók kaphatók

Nagy viszkozitású anyagellátó rendszer



TERMÉKCSALÁD

	EcoRAM	200EcoRAM 200 tányér nélkül
Max. méretek [HxWxI]	1,120x1,443x2,334 mm	1,120x1,443x2,334 mm
Max. magasságú hordó	2886 mm (114")	2886 mm (114")
Sűrített levegő - szükséges nyomás	5,5 - 8,0 bar	5,5 - 8,0 bar
Szivattyú típus	EcoPump VPS 210 360 SST PE	EcoPump VPS 210 360 SST PE
Maximális folyadéknyomás	360 bar	360 bar
Kiszorítás	210 köbcéntiméter/cc	210 köbcéntiméter/cc
Arány	72:1	72:1
Áramlási sebesség @ rec. Ciklusok	1,7 l/min	1,7 l/min
Ajánlott ciklusok	8 cc/min	8 cc/min
Lemez anyaga	Alumíniumöntvény és NVC	Alumíniumöntvény és NVC
Fűtött változat	Opcionális	Opcionális
Átmérő hordó	571 mm	lemez nélkül *

* tartozékként értékesített lemez

KÖVETŐLEMEZEK



	EcoRAM 60, EcoRAM 200	EcoRAM 200
Áttekintés	átmérő 279mm hidegen átmérő 279mm meleg átmérő 285mm hideg átmérő 285mm meleg átmérő 305mm hideg átmérő 305mm meleg átmérő 356mm hidegen átmérő 356mm meleg	átmérő 571mm hideg átmérő 571mm meleg (1 tömités) átmérő 571mm meleg (2 tömités)

Nagy viszkozitású anyagellátó rendszer

KIEGÉSZÍTŐK



	Rövid görgős szállítószalag	Hosszú görgős szállítószalag	Forgalmazó	Támogató forgalmazó
Kompatibilis termék	EcoRAM 200	EcoRAM 200	EcoRAM 60, EcoRAM 200	EcoRAM 60, EcoRAM 200
Használat	Könnyebb hordó be- és kirakodás	Könnyebb hordó be- és kirakodás	Két anyagtömlő összekötése (Double RAM funkcióhoz)	Tömlő és elosztó rögzítéséhez (ajánlott a Double RAM funkcióhoz)



	Undercut	Tömlők	Fűtőberendezés	Fűtőkábelek
Kompatibilis termék	EcoRAM 60	EcoRAM 60, EcoRAM 200	EcoRAM 60, EcoRAM 200	EcoRAM 60, EcoRAM 200
Használat	Emelőegységgel megközelíthető	Meleg és hideg változat Átmérők: DN12, DN16, DN20, DN25 hosszát: 2m,3m,4m,5m,6m	8 különböző fűtési zóna, max. 11kW	hossza: kérésre (10 m-ig)

EcoPump VPS

Levegővel működtetett függőleges lapátlapátos szivattyú

Az **EcoPump VPS** egy levegővel működtetett lapátlapátos szivattyú közepes és nagy viszkozitású folyadékokhoz, mint például ragasztók, olajok vagy viasz. Moduláris felépítése lehetővé teszi a könnyű karbantartást, és az optimalizált folyadék résznek köszönhetően az anyagot kíméletesen szivattyúzzák. A bevált kialakítás és a hosszú távú tartósság teszi ezeket a szivattyúkat tökéletes választássá a nagy viszkozitású alkalmazásokban.



Termék
videó
megtekintése

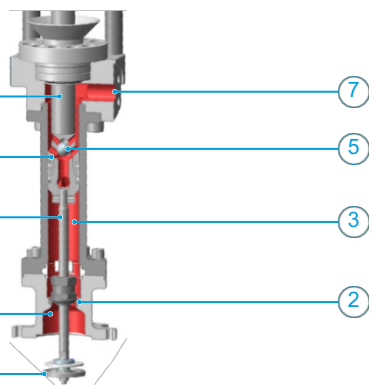


TERMÉKCSALÁD

	EcoPump VPS 210 360 SST PE	EcoPump VPS 210 360 SST PE/PU
Cikkszám.	N24270004	N24270005
Súly	51.0 kg	48,5 kg
Csatlakozó bemenet / kimenet	Karimás csavaros szerelvény / SAE karima	Karimás csavaros szerelvény / SAE karima
Csatlakozó levegő	G3/4" (belső)	G3/4" (belső)
Kiszorítás	210 köbcentiméter/cc	210 köbcentiméter/cc
Ratio	72:1	72:1
Maximális folyadéknyomás	360 bar	360 bar
Áramlási sebesség @ rec. Ciklusok	1,7 l/min	1,7 l/min
Ajánlott ciklusok	8 cc/min	8 cc/min
Max. légnyomás	5,0 bar	5,0 bar

MŰSZAKI ILLUSZTRÁCIÓ

E



1 Anyagbemenet, 2 Szívó gömbülés, 3 Anyagszívó kamra, 4 Dugattyú gömbülés, 5 Anyagkivezető kamra, 6 Felső dugattyú, 7 Anyagkivezetés, 8 Alsó dugattyú, 9 Lapátlemez

KIEGÉSZÍTŐK



Szivattyú löketérzékelő Takarmánytartály		
Kompatibilis termék	EcoPump VPS 210 360 SST PE	EcoPump VPS 210 360 SST PE
Használat	Elektromos érzékelő az előzetes karbantartáshoz és az energiafogyasztáshoz	Adagolószerhez

Nyomákszabályozók

Nagynyomású áramlásszabályozók

Az EcoFlow HPF egy nagynyomású áramlásszabályozó, amelyet a folyadékellátó rendszerekben a nyomás fenntartására terveztek.

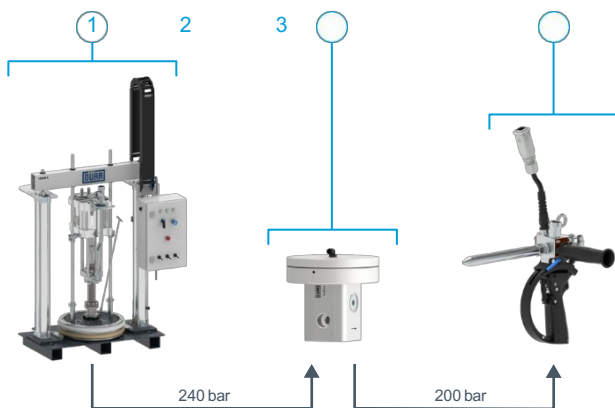
A közegnyomásnak a szükséges üzemi nyomásig történő szabályozásával a csatlakoztatott felhordók védve vannak az anyagellátásból származó nyomásemelkedéssel és pulzációval szemben, miközben fenntartják a felhordási folyamathoz szükséges nyomást és áramlási jellemzőket. A tipikusan kezelt anyagok magas viszkozitású folyadékok, például masztixok, tömítőanyagok, paszták, ragasztók vagy ragasztók.



TERMÉKCSALÁD

	EcoFlow HPF P 310 5 G3/4" ALU	EcoFlow HPF P 310 5 G3/4" SST G1/2"
Cikkszám.	N26070021	N26230002
Művelet	Pneumatikus	Pneumatikus
Csatlakozó bemenet / kimenet	G3/4" (belső)	G3/4" (belső)
Csatlakozó levegő	Becsúsztatható 6 mm	Becsúsztatható 6 mm
Maximális folyadéknyomás	310 bar (4,495 psi)	350 bar (4,495 psi)
Az áramlási sebesség szabályozási tartománya	20-310 bar (290-4,495 psi)	20-310 bar (290-4,495 psi)
Maximális áramlási sebesség	5,0 l/min (1,32 gal/min)	5,0 l/min (1,32 gal/min)
Anyag ház	Alumínium	Rozsdamentes acél
A média által megkeresett alkatrészek	Alumínium	Rozsdamentes acél
Felhasználási terület	Tömítés, ragasztás	Tömítés, ragasztás

MŰSZAKI ILLUSZTRÁCIÓ



1 EcoRAM egység, 2 Nyomásáramlás-szabályozó, 3 Kézi tömítőpisztoly

ÜGYFÉLELŐNYÖK



nagy szabályozási tartomány nagy
áramlási sebesség mellett
Pneumatikus vagy kézi változat
választható Érzékeny precíziós
vezérlés

Kiváló dinamika a nyomásváltozások során
100%-os tömítettségi funkció

Kompakt méretek
Nagy teljesítményű membrán
Könnyen karbantartható

A Dürr minőségi szabványok szerint tesztelve