



EcoPUC A

Vezérlőegységek levegővel működtetett szivattyúkhöz

Termékcsaládok

EcoPUC A - vezérlőegységek levegővel működtetett szivattyúkhöz



EcoPUC A

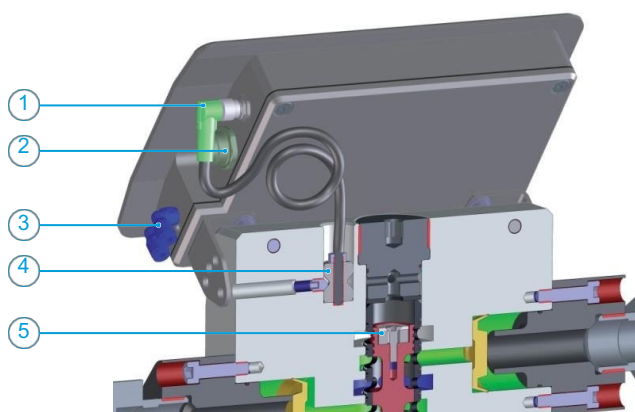
Vezérlőegységek levegővel működtetett szivattyúkhöz

Az EcoPUC A egy gyújtószikramentes vezérlőegység, amely a pneumatikus szivattyúk (pl. EcoPump VP vagy EcoPump HP) működés közbeni felügyeletére szolgál. Egy reed-érzékelő lehetővé teszi, hogy az EcoPUC A számolja a szivattyúk aktuális ciklusszámát. Ezenkívül egy intelligens algoritmus azonosítja, ha a szivattyú kiszárad. A beépített mágnesszelep leállítja a szivattyút, amikor az szárazon fut, hogy elkerülje a túlzott kopást. Az EcoPUC A emellett emlékezteti a karbantartó személyzetet, ha a szivattyú tömitéseit ki kell cserélni. A Profibus PA interfész lehetővé teszi a külső PLC-kkel való kommunikációt.



TERMÉKCSALÁD			
	EcoPUC A	EcoPUC A RA	EcoPUC A RA BUS
Cikkszám.	F30300001	F30300002	F30300003
Kapcsolódó termékek	EcoPumpVP EcoPump HP	EcoPumpVP EcoPump HP	EcoPumpVP EcoPump HP
Közelítéskapcsolóreed kapcsolóval	igen	igen	igen
Vezérlőlevegő	Nem	igen	igen
Profibus PA	Nem	Nem	igen
Funkciók	Áramlási sebesség / kopásellenőrzés / Ex zónában	Áramlási sebesség / Kopásellenőrzés / Ru- naway / Ex zónában	Áramlási sebesség / Kopásfelügyelet / Ru- naway / Ex zónában / Buszkommunikáció

MŰSZAKI ILLUSZTRÁCIÓ



1 Reed-érzékelő interfész, 2 Profibus PA interfész, 3 "Run Away" szelep, 4 Reed-érzékelő, 5 mágnes

ÜGYFÉLELŐNYÖK



A száraz futási helyzetek

megelőzése

Előrejelző

karbantartás

Külső állapotfelügyelet

PICs Könnyen használható

menüszerkezet Világszerte

támogatott nyelvek