

# Szűrők

## Anyagszűrés

### Termékcsaládok

Szűrők HP - nagynyomású anyagszűrők

Szűrők IP - alacsonynyomású anyagszűrők



# Szűrők HP

## Nagynyomású anyagszűrők

A nagynyomású szűrők festék vagy bármilyen más folyadék szűrésére használhatók. Többféle szűrőméret áll rendelkezésre. A szűrő kialakítása lehetővé teszi a szűrő szerszámmentes karbantartását. Akár négy készülék is csatlakoztatható (három az oldalakon, egy az alján). Robosztus kialakításának köszönhetően a szűrő alacsony és magas nyomású alkalmazásokban is használható, akár 500 bar (7.250 psi) maximális folyadéknomással. A szűrő emellett segít csökkenteni a folyadékok nyomáspulzációját.



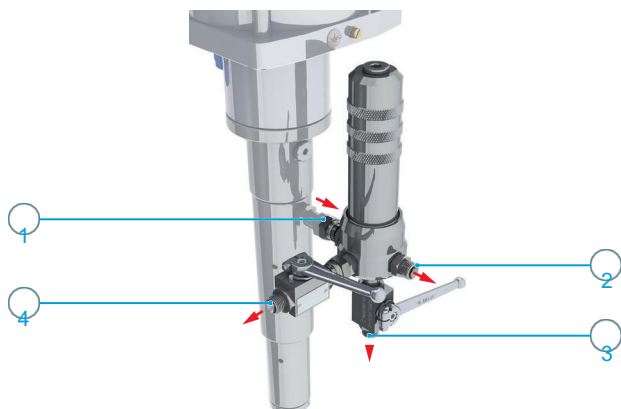
### TERMÉKCSALÁD

	HP szűrő 500µm 500bar M16/16	HP szűrő 250µm 500bar M16/16	HP szűrő 149µm 500bar M16/16 M16/16
Cikkszám.	N35430015	N35430019	N35430023
Maximális folyadéknomás	500 bar (7,250 psi)	500 bar (7,250 psi)	500 bar (7,250 psi)
Csatlakozó bemenet / kimenet	M16x1,5 / M16x1,5 (belső / külső)	M16x1,5 / M16x1,5 (belső / külső)	M16x1,5 / M16x1,5 (belső / külső)
Szűrő típusa	Szűrőszűrő	Szűrőszűrő	Szűrőszűrő
Szűrőháló	500 µm	250 µm	149 µm



	HP szűrő 74µm 500bar M16/16 M16/16	HP szűrő 105µm 500bar M16/16 M16/16	Nagynyomású szűrő 400bar G3/4 "C-St
Cikkszám.	N35430027	N35430031	N35430030
Maximális folyadéknomás	500 bar (7,250 psi)	500 bar (7,250 psi)	400 bar (5,800 psi)
Csatlakozó bemenet / kimenet	M16x1,5 / M16x1,5 (belső / külső)	M16x1,5 / M16x1,5 (belső / külső)	G3/4" (belső)
Szűrő típusa	Szűrőszűrő	Szűrőszűrő	Szűrőszűrő
Szűrőháló	74 µm	105 µm	500 µm

### MŰSZAKI ILLUSZTRÁCIÓ



1 Bemenet, VP szivattyúhoz csatlakoztatva, 2 Oldalsó kimenet: elsődleges szórópisztoly, 3 Alsó kimenet, zár szelep a nyomáscsökkentő tömlőhöz, 4 Oldalsó

110 / anyagellátás / folyadékkezelés

### ÜGYFÉLELŐNYÖK



Alkalmos kis- és nagynyomású alkalmazásokhoz 500 bar (7,250 psi) nyomásig.

Legfeljebb négy folyadék kimenet  
Szerszám nélküli szűrőbetét csere

Több szűrőelem [A pulzálás csökkentése](#)

Rozsdamentes acélból készült

# Szűrők HP

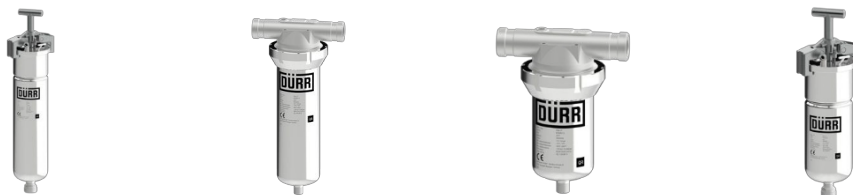
## Nagynyomású anyagszűrők

TARTALÉK SZŰRŐBETÉTEK		
Cikkszám.	Leírás	Kompatibilis házak
M13020061	Szűrő 30 msh 500 µm 500 bar SST	N35430015, N35430019, N35430023, N35430027, N35430031
M13020062	Szűrő 60 msh 250 µm 500 bar SST	N35430015, N35430019, N35430023, N35430027, N35430031
M13020063	Szűrő 100 msh 149 µm 500 bar SST	N35430015, N35430019, N35430023, N35430027, N35430031
M13020064	Szűrő 200 msh 74 µm 500 bar SST	N35430015, N35430019, N35430023, N35430027, N35430031
M13020066	Szűrő 5 µm SST	N35430030
M13020067	Szűrő 10 µm SST	N35430030
M13020068	Szűrő 20 µm SST	N35430030
M13020069	Szűrő 250 µm SST	N35430030
M13020070	Szűrő 300 µm SST	N35430030
M13020071	Szűrő 500 µm SST	N35430030
M13020073	Szűrő 150msh/105µm 500 bar SST	N35430030

# Szűrők LP

## Alacsony nyomású anyagszűrők

az alacsony nyomású szűrők festék vagy bármilyen más folyadék szűrésére használhatók. Többféle szűrőtípus áll rendelkezésre. Az alacsony nyomású szűrők "zsákos" vagy patronos elemmel kaphatók.



### TERMÉKCSALÁD

	Szűrőház DN25 GR4 T-BAR T-BAR PN25	Szűrőház DN25 10" 28bar	Szűrőház DN25 5" 28bar	Szűrőház DN20 GR3 T-BAR T-BAR PN25
Cikkszám.	M16090113	M16090114	M16090115	M16090116
Maximális folyadéknomás	25 bar (363 psi)	28 bar (406 psi)	28 bar (406 psi)	28 bar (406 psi)
Csatlakozó bemenet / kimenet	EcoTube DN25 - M42x2	EcoTube DN25 - M42x2	EcoTube DN25 - M42x2	EcoTube DN20 - M36x2
Szűrő típusa / mérete	Zsákos szűrő / 4-esméret	Patronos szűrő / 10"	Patronos szűrő / 5"	Zsákos szűrő / 3méret
Szűrőháló	5 µm	5 / 30 / 150 µm	5 µm	5 µm
Súly	8,5 kg	3,6 kg	3,2 kg	6,2 kg



	Szűrőház DN32 GR4 T-BAR T-BAR PN25	Szűrőház DN25 ECOT20" 28bar cartri	Szűrőház DN18 G1/2" 5" 21bar cartr.
Cikkszám.	M16090117	M16090124	M16090126 *
Maximális folyadéknomás	28 bar (406 psi)	28 bar (406 psi)	21 bar (305 psi)
Csatlakozó bemenet / kimenet	EcoTube DN32 - M48x2	EcoTube DN25 - M42x2	G1/2"
Szűrő típusa / mérete	Zsákos szűrő / 4-esméret	Patronos szűrő / 20"	Patronos szűrő / 5"
Szűrőháló	5 µm	5 µm	5 µm
Súly	8,5 kg	4,6 kg	1,3 kg

\* Figyelem! Ez a termék FKM-ből készült tömítéseket tartalmaz. Oldószertartalmú anyagok használata esetén erősen javasoljuk FEP tömítések használatát (lásd a pótalkatrész-szűrőknél). További műszaki részletekért kérjük, vegye fel velünk a kapcsolatot.

### ÜGYFÉLELŐNYÖK



Alkalmos alacsony nyomású alkalmazásokhoz 28 bar (400 psi) nyomásig

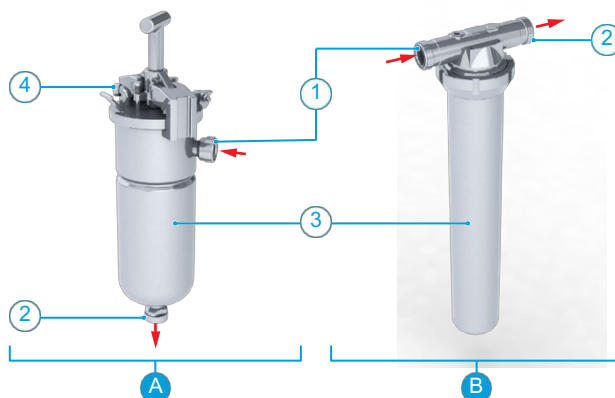
[Betétes vagy zsákos szűrőbetétek](#)

[Különböző szűrősziták és](#)

[szűrőhálók Rozsdamentes acélból](#)

készültek.

### MŰSZAKI ILLUSZTRÁCIÓ



A Zsákos szűrő, B Patronos szűrő, anyagellátás / folyadékkezelés / 113

# Szűrők LP

## Alacsony nyomású anyagszűrők

TARTALÉK SZŰRŐBETÉTEK			
Szűrőház	Leírás (szűrőbetét µm-ben)	Anyag	Cikkszám.
M16090113	5	PP	M13100219
	10	PP	M13100223
	25	PP	M13100233
	50	PP	M13100224
	75	PP	M13100225
	100	PP	M13100230
	150	PP	M13100226
M16090114	5	PP	M13100221
	10	PP	M13100229
	20	PP	M13100271
	30	PP	M13100239
	75	PP	M13100272
	125	PP	M13100228
	150	PP	M13100240
	200	PP	M13100227
M16090115	5	PP	M13100220
	75	PP	M13100273
M16090116	5	PP	M13100218
	50	PP	M13100234
	100	PP	M13100236
M16090117	5	PP	M13100219
	10	PP	M13100223
	25	PP	M13100233
	50	PP	M13100224
	75	PP	M13100225
	100	PP	M13100230
	150	PP	M13100226
M16090124	5	PP	M13100222
M16090126	5	PP	M13100232
	20	PP	M13100252
	40	PP	M13100253
	100	PA	M13100276
	200	PA	M13100277
	250	PA	M13100278
	Tömítőgyűrű (oldószerálló)	FEP	M08010584