



Keverők

Levegővel működtetett keverők

Termékcsaládok

A MAN keverők - kézi légműködtetésű keverők A FIX keverők - fixen szerelt légműködtetésű keverők



Keverők A MAN

Kézi működtetésű légkeverők

A Dürr kifejlesztett egy csoport pneumatikus keverőberendezést, amelyet a festék felhordás előtti előkészítésében vagy a festék permetezés közbeni leülepedésének megakadályozására használnak. Különböző tengelyhosszúságok állnak rendelkezésre. Opcionálisan állvány is rendelhető, amely lehetővé teszi a keverést a kezelő segítségével nélkül. A pneumatikus meghajtás lehetővé teszi a biztonságos használatot festőműhelyi környezetben.



TERMÉKCSALÁD

| | KEVERŐGÉP A MAN R PR 75330 SE2 | AGITÁTORAMAN R PR 75 369SE2 | KEVERŐGÉP A MAN R PR 75440 SE2 | KEVERŐGÉP A MAN R PR 75550 SE2 | KEVERŐGÉP A MAN R PR 75650 SE2 |
|------------------------|--------------------------------------|--------------------------------|--------------------------------------|--------------------------------------|--------------------------------------|
| Cikkszám. | N68040616 | N68040617 | N68040618 | N68040619 | N68040620 |
| A tengely hossza | 330 mm | 369 mm | 440 mm | 550 mm | 650 mm |
| A légszavartméréje | 75 mm | 75 mm | 75 mm | 75 mm | 75 mm |
| Geometriai pengék | Propeller | Propeller | Propeller | Propeller | Propeller |
| Névleges teljesítmény | 0,07 kW | 0,07 kW | 0,07 kW | 0,07 kW | 0,07 kW |
| Ajánlott légnyomás | 0,5-7,0 bar (7-101 psi) | 0,5-7,0 bar (7-101 psi) | 0,5-7,0 bar (7-101 psi) | 0,5-7,0 bar (7-101 psi) | 0,5-7,0 bar (7-101 psi) |
| Maximális fordulatszám | 800 fordulat/perc | 800 fordulat/perc | 800 fordulat/perc | 800 fordulat/perc | 800 fordulat/perc |

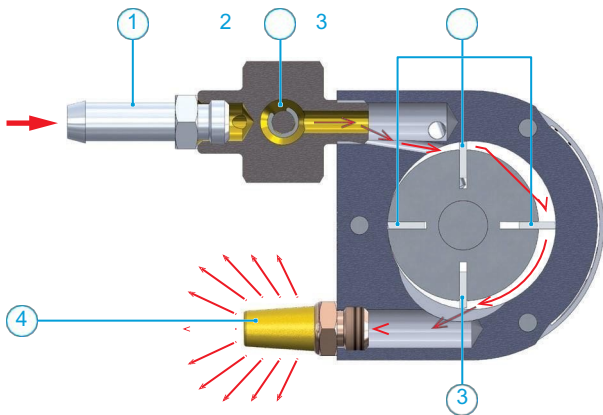


| | KEVERŐGÉPA MAN R PR100 330 SE2 | KEVERŐGÉPA MAN R PR100 440 SE2 | KEVERŐGÉPA MAN R PR100 550 SE2 | KEVERŐGÉPA MAN R PR100 650 SE2 |
|------------------------|--------------------------------------|--------------------------------------|--------------------------------------|--------------------------------------|
| Cikkszám. | N68040621 | N68040622 | N68040623 | N68040624 |
| A tengely hossza | 330 mm | 440 mm | 550 mm | 650 mm |
| A légszavartméréje | 100 mm | 100 mm | 100 mm | 100 mm |
| Geometriai pengék | Propeller | Propeller | Propeller | Propeller |
| Névleges teljesítmény | 0,07 kW | 0,07 kW | 0,07 kW | 0,07 kW |
| Ajánlott légnyomás | 0,5-7,0 bar (7-101 psi) | 0,5-7,0 bar (7-101 psi) | 0,5-7,0 bar (7-101 psi) | 0,5-7,0 bar (7-101 psi) |
| Maximális fordulatszám | 800 fordulat/perc | 800 fordulat/perc | 800 fordulat/perc | 800 fordulat/perc |

Keverők A MAN

Kézi működtetésű légkeverők

MŰSZAKI ILLUSZTRÁCIÓ



Pneumatikus motor

1 Légbevezetés, 2 Levegőszabályozó, 3 Szárnyas, 4 Rotor, 5 Hangtompító



ÜGYFÉLELŐNYÖK

- Alkalmas festőműhelyek számára
- Kézi sebességszabályozás
- Választható állvány
- Rozsdamentes acél tengely és propeller A tengelyhosszok széles választéka áll rendelkezésre
- Könnyű működtetés és karbantartás

ATEX jelölés Ex II 2G Ex h IIC T6 GbX



KIEGÉSZÍTŐK

| | 330-as stand | 440-650-es stand |
|------------------|---|---|
| Cikkszám. | N25220010 | N25220011 |
| Keverőgép típusa | Agitátor A MAN | Agitátor A MAN |
| A keverő hossza | 330 mm | 440-650 mm |
| Használat | Keverőberendezés támogatása az edényben lévő anyag keverése közben. Rozsdamentes acélból készült. | Keverőberendezés támogatása az edényben lévő anyag keverése közben. Rozsdamentes acélból készült. |

keverők

Fixen szerelt levegő működtetésű keverők

A jó előkészítés elengedhetetlen az anyag jó minőségű felviteléhez (festék, ragasztó, behatolás stb.). A nagyméretű tartályokhoz a Dürr kifejlesztett egy sor fixen szerelt keverőberendezést. Ezek 60 vagy 200 literes (15 vagy 60 gallonos) tartályokhoz kaphatók. A keverők levegővel működnek, és általában a tartály fedelére vannak rögzítve. Többféle propeller áll rendelkezésre a felhasznált anyag alapján kiválasztva.



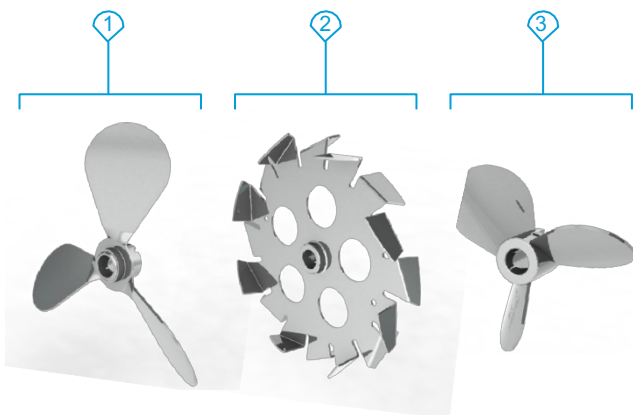
| TERMÉKCSALÁD | | | | |
|---------------------------|---------------------------------------|---------------------------------------|------------------------------|--|
| | A keverő A FIX R PR 185 580 NEM-EX | A keverő A FIX R PR 185 860 NEM-EX | A FIX keverő R PR 185 395 | A FIX RPR 185 545 keverőberend ezés A FIX R PR 185 545 |
| Cikkszám. | N68040611 | N68040612 | N68040455 | N68040456 |
| A tengelyhossza | 580 mm | 860 mm | 395 mm | 545 mm |
| A légszavartmértője | 185 mm | 185 mm | 185 mm | 185 mm |
| Légcsavarokszáma | 1 | 2 | 1 | 1 |
| Hordó térfogata | 60 liter (15gallon) | 200 liter (52gallon) | 45l (nyomástartó edényben) | 60l (nyomástartó edényben) |
| Névleges teljesítmény | 0,7 kW | 0,7 kW | 0,7 kW | 0,7 kW |
| Légnyomás, tartomány | 0,5-7,0 bar (7-101 psi) | 0,5-7,0 bar (7-101 psi) | 0,5-6,0 bar (7-87psi) | 0,5-6,0 bar (7-87psi) |
| Maximális fordulatszám | 1,000 fordulat/perc | 1,000 fordulat/perc | 1200 fordulat/perc | 1200 fordulat/perc |
| ATEX | No Ex | No Ex | 0/1-eszóna | 0/1-eszóna |

| | A FIX R PR75 205 keverőberend ezés A FIX R PR 75 205 | A FIX R PR75 275 keverőberend ezés A FIX R PR 75 275 | A FIX R PR75 370 keverőberend ezés | Agitátor A FIX R * PR 75-210100-770-G MAG |
|---------------------------|--|--|---|---|
| Cikkszám. | N68040452 | N68040453 | N68040454 | lásd a táblázatot az oldalon , 108 |
| A tengelyhossza | 205 mm | 275 mm | 370 mm | 100-770 mm |
| A légszavartmértője | 75 mm | 75 mm | 75 mm | 75-210 mm |
| Légcsavarokszáma | 1 | 1 | 1 | 1 |
| Hordó térfogata | 10l (nyomástartó edényben) | 12/20l (nyomástartó edényben) | 22l (nyomástartó edényben) | - |
| Névleges teljesítmény | 0,07 kW | 0,07 kW | 0,07 kW | 0,63 kW |
| Légnyomás, tartomány | 0,5-6,0 bar (7-87psi) | 0,5-6,0 bar (7-87psi) | 0,5-6,0 bar (7-87psi) | 0,5-6,0 bar (7-87psi) |
| Maximális fordulatszám | 1200 fordulat/perc | 1200 fordulat/perc | 1200 fordulat/perc | 1200 fordulat/perc |
| ATEX | 0/1-eszóna | 0/1-eszóna | 0/1-eszóna | 0/1-eszóna |

Keverők A FIX

Fixen szerelt légműködtetésű keverők

MŰSZAKIILLUSZTRÁCIÓ



1 légcsavar D185 mm, 2 T típusú légcsavar D127 mm, 3 tárcsás lapát D180 mm
Megjegyzés: A légcsavarok csak az A FIX keverővel (N68040611, N68040612) kompatibilisek.

ÜGYFÉLELŐNYÖK



Rozsdamentes acélból készült
 légcsavar **Robbanásveszélyes**

környezetben használható
 veszélyes környezet

Többféle méretű és típusú
 légcsavar Légbeömlő szabályozó a
 sebességszabályozáshoz

A FIX R PR 75-210 100-770-G MAGHOZ TARTOZÓ KEVERŐ RENDELÉSI SZÁMOK



Propeller átmérője és cikkszama

| Ø75 mm | Ø100mm | Ø140mm | Ø185mm | Ø210mm |
|-----------|-----------|-----------|-----------|-----------|
| M04640018 | M04640017 | M04640016 | M04640022 | M04640015 |

| A tengely hossz (mm) | A tengely alkatrés | A evertő alkatrészszámai | | | | |
|----------------------------|--------------------------|--------------------------|-----------|-----------|-----------|-----------|
| | | | | | | |
| 100 | M04081071 | N68040685 | N68040700 | N68040715 | N68040730 | N68040745 |
| 120 | | M04081072 | N68040686 | N68040701 | N68040716 | N68040731 |
| 170 | M04081073 | N68040687 | N68040702 | N68040717 | N68040732 | N68040747 |
| 220 | M04081074 | N68040688 | N68040703 | N68040718 | N68040733 | N68040748 |
| 270 | M04081075 | N68040689 | N68040704 | N68040719 | N68040734 | N68040749 |
| 320 | M04081076 | N68040690 | N68040705 | N68040720 | N68040735 | N68040750 |
| 370 | M04081077 | N68040691 | N68040706 | N68040721 | N68040736 | N68040751 |
| 420 | M04081078 | N68040692 | N68040707 | N68040722 | N68040737 | N68040752 |
| 470 | M04081079 | N68040693 | N68040708 | N68040723 | N68040738 | N68040753 |
| 520 | M04081080 | N68040694 | N68040709 | N68040724 | N68040739 | N68040754 |
| 570 | M04081081 | N68040695 | N68040710 | N68040725 | N68040740 | N68040755 |
| 620 | M04081082 | N68040696 | N68040711 | N68040726 | N68040741 | N68040756 |
| 670 | M04081083 | N68040697 | N68040712 | N68040727 | N68040742 | N68040757 |
| 720 | M04081084 | N68040698 | N68040713 | N68040728 | N68040743 | N68040758 |
| 770 | M04081085 | N68040699 | N68040714 | N68040729 | N68040744 | N68040759 |