

Nyomáscsökkentő szelepek

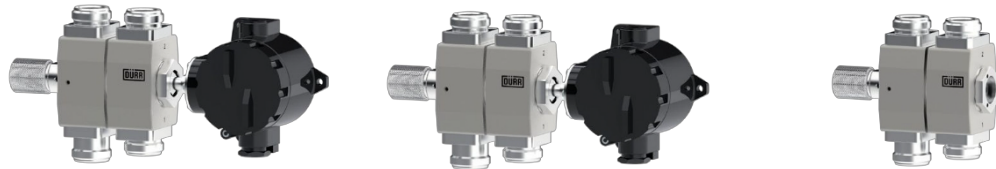
Termék családok

Nyomáscsökkentő szelepek



Nyomáscsökkentő szelepek

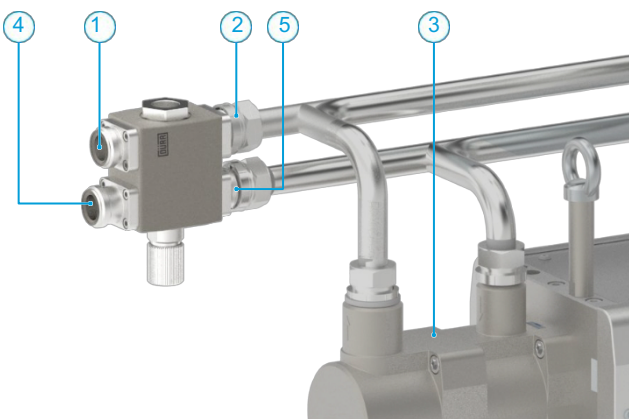
Az EcoPump HPE továbbfejlesztéseként a nyomáscsökkentő szelep megakadályozza a kiszámíthatatlan túlnyomás okozta esetleges károkat. Egyszerűen csak közvetlenül a szivattyú kimenetére kell csatlakoztatni. A nyomáscsúcsok és a nem megfelelő használat elleni védelmet a nyomásvezérelt szelep garantálja. Az opcionálisan rendelkezésre álló érzékelő használatával a megfelelő csatlakozóban a nyomáscsökkentő szelep tökéletes interfész a szivattyú teljes zárt hurkú vezérlésének lehetővé tételéhez. A tipikus folyadékok közé tartoznak a vizes és oldószeres festékek, lakkok, zománcok és lakkok.



TERMÉKCSALÁD

	Nyomáscsökkentő szelep DS Exd 21 bar DN25	Nyomáscsökkentő szelep DS Exi 21 bar DN25	Nyomáscsökkentő szelep 21bar DN25
Cikkszám.	N32170009	N32170010	N32170011
Súly	8,8 kg	8,8 kg	7,2 kg
Csatlakozó	EcoTube DN25 (férfi)	EcoTube DN25 (férfi)	EcoTube DN25 (férfi)
Maximális folyadéknyomás	21 bar (305 psi)	21 bar (305 psi)	21 bar (305 psi)
Berendezések	Lángálló nyomáskapcsoló	Gyújtószikramentes nyomáskapcsoló	Nincs

MŰSZAKI ILLUSZTRÁCIÓ



1 Nyomócső kifelé, 2 Nyomócső befelé, 3 Szivattyú, 4 Szívócső kifelé, 5 Szívócső befelé

ÜGYFÉLELŐNYÖK



A túlzott nyomás megelőzése

A felszabadult folyadékot közvetlenül a szívóvezetékbe irányítják vissza
Rozsdamentes acél kivitel

Szabványos csatlakozások

Közvetlen csatlakozás a szivattyú be- és kimenetéhez A Dürr minőségi szabványok szerint tesztelve

ATEX Ex II 2G Ex h IIA T6 Gb X