

EcoPump csomagok

Felhasználásra kész készletek

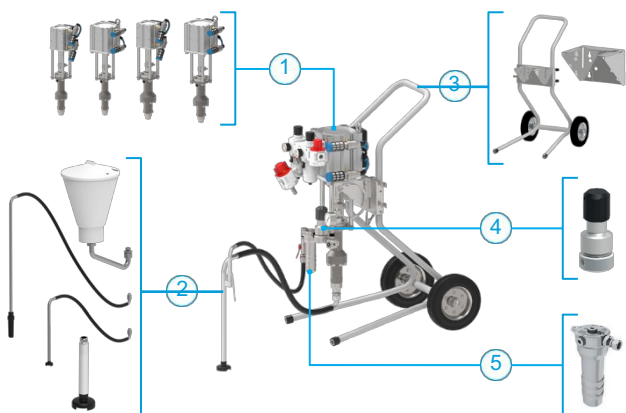
A szivattyúcsomagok teljesen összeszerelt, hordozható modulok, amelyek használatra készek. A moduláris kialakítás biztosítja a több iparágban való felhasználást, beleértve a fakezelést és a külső festést. Az EcoPump2 VP szivattyúkon alapuló, nagynyomású bevonatolásra szolgáló berendezések, valamint a membránszivattyúk sorát használó, alacsony nyomású bevonatoló berendezések is rendelkezésre állnak. A variálhatóságot a széles körű konfigurációs lehetőségek biztosítják, ahol a felhasználó kényelmének növelése érdekében különböző összeszerelési modulok, mint például a kocsi, a szivótípus vagy az opcionális tartozék között lehet választani.



TERMÉKCSALÁD

	EcoPump2 VP csomag	EcoPump AD csomag	EcoPump AD csomag 2
Cikkszám.	N92130001V	N92120001V	N92120002V
Súly	24.0-90.0 kg	19,0-37,0 kg	19,0-37,0 kg
Nyomás kategória	Nagy nyomás	alacsony nyomás	alacsony nyomás
Szivattyúk száma	5 típus	6 típus	7 típus
Szívóegységek	Közvetlen / tömlő / adagolócsésze 6 l	Közvetlen / tömlő / adagolócsésze 6 l	Tömlő / adagolócsésze 6 l
Álványok	Kocsi / falra szerelhető	Kocsi / falra szerelhető	Kocsi / falra szerelhető

MŰSZAKI ILLUSZTRÁCIÓ



1 Szivattyúk, 2 szívómodulok, 3 kocsi / falra szerelhető, 4 nyomásszabályozó (opcionális), 5 Nagynyomású szűrő (opcionális)



ÜGYFÉLELŐNYÖK

Moduláris kialakítás a nagyfokú sokoldalúság érdekében alacsony vagy magas nyomású változatban
Szűrés a be- és kimeneten (opcionális)

Áramlásszabályozó (csak AD szivattyúhoz választható)

Elektronikus vezérlőegység (csak VP szivattyúhoz választható)

Tartozékok széles választéka

EcoPump2 VP csomag

Modulok áttekintése

1 szivattyú

A szivattyúkat különböző áttételekben és kiszorítási térfogatokban szállítják.

2 karbantartó egység

A beszívott levegő szabályozására szolgál. Az egységek a motor típusa és az alkalmazott alkalmazási módszer szerint vannak felszerelve (Airless, Air-assist).



3 Anyagbetáplálás

- Közvetlenszívás
- Rugalmasszívás
- etetőcsésze (6 liter)



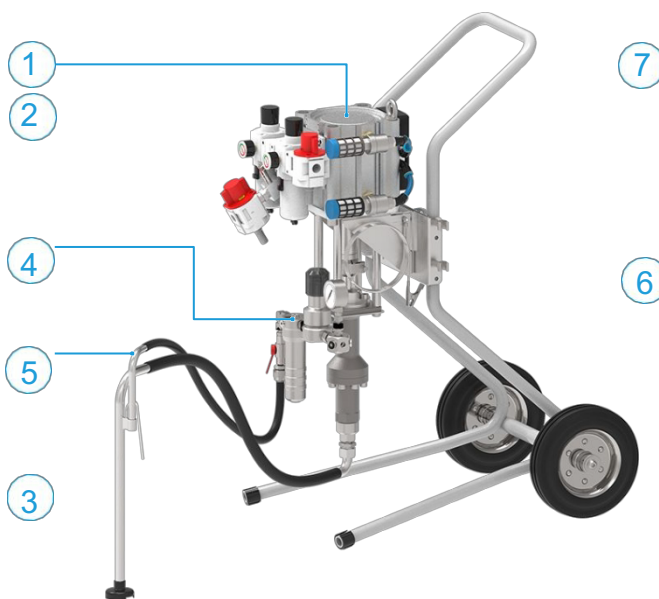
4 Nagynyomású szűrő

A nagynyomású szűrő a folyadék szűrésére szolgál a szivattyú kimeneténél. Impulzuscsillapító funkcióval is rendelkezik.



5 Nyomáscsökkentő egységek

A folyadék rész biztonságos nyomásmentesítésére szolgál. A csomagkonfigurációtól függően különböző változatok léteznek.



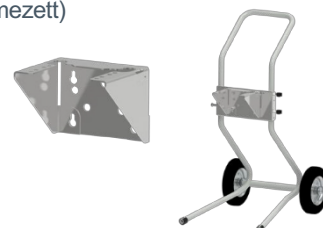
6 Nyomásszabályozó

Az opcionális nyomásszabályozó lehetővé teszi az anyag pontos beállítását a szivattyú kimenetén.



7 állványok

- Falra szerelhető (alapértelmezett)
- Trolley



EcoPump2 VP

csomag

MEGRENDELÉS KÓDJA

EcoPump2 VP csomag		Kód
EcoPump2 VP 40230		VP
EcoPump2 VP 80 120		1
EcoPump2 VP 80300		VP
EcoPump2 VP 12080		2
EcoPump2 VP 120200		VP
Alkalmazás		3
Airless		AI AA
Air-Assist		alelnök 4 ALELNÖK
Szívó modul		5DS
Közvetlen szívás (láncza 0,175m)		I05
láncza 0.5m tömlővel 0.85m		I09
láncza 0.9m tömlővel 1.5m		F6
adagolócsésze 6l		P
Trolley igen		y N
Nem		y
Nyomásszabályozó igen		N
Nem		y
Nagynyomású szűrő igen		N
Nem		



TERMÉKCSALÁD

	EcoPump2 VP 40 230	EcoPump2 VP 80 120	EcoPump2 VP 80 300	EcoPump2 VP 120 80	EcoPump2 VP 120 200
Cikkszám.	N24170034	N24170035	N24170036	N24170037	N24170039
Súly	16,7 kg	19,5 kg	28,5 kg	22,5 kg	31,5 kg
Átviteli arány	33:1	17:1	44:1	11:1	29:1
Mennyiség/ciklus	40 köbcenti/ciklus	80 cm3/ciklus	80 cm3/ciklus	120 cm3/ciklus	120 cm3/ciklus
Áramlási sebességmax. (tartós)	0,8 l/min	1,6 l/min	1,6 l/min	2,4 l/min	2,4 l/min
Anyagnyomás max.	230 bar (3336 psi)	120 bar (1740 psi)	300 bar (4351 psi)	80 bar (1160 psi)	200 bar (2901 psi)
Csatlakozás kimenet	G3/8"	G3/8"	G3/8"	G3/8"	G3/8"
Levegőnyomás max.	7,0 bar (87 psi)	7,0 bar (87 psi)	7,0 bar (87 psi)	7,0 bar (87 psi)	7,0 bar (87 psi)
Üzemi hőmérsékletmax.	10 - 60 °C (50 - 140 °F)	10 - 60 °C (50 - 140 °F)	10 - 60 °C (50 - 140 °F)	10 - 60 °C (50 - 140 °F)	10 - 60 °C (50 - 140 °F)

* Ciklusok folyamatos működéshez és részleges terheléshez.

EcoPump2 VP csomag

Nagynyomású szórócsomag új generációja

Szivattyúk

- nagynyomású szivattyúk új generációja
- öt típus áll rendelkezésre
- max. 80 és 300 barközötti nyomástartomány
- opcionális jégcsökkentő készlet

Karbantartó egységek

- Air Assist vagy Airless
- opcionális fűvókátisztító

opcionális

Nyomásszabályozó

- finom nyomásszabályozás
- nyomásmérő

Nyomáscsökkentő egység

- rugalmas tömlő
- közvetlen rögzítésű kivezetés

Folyadék adagoló egységek

- közvetlen szívás
- rugalmasszívás (200 literes hordóig)
- edény (6 literes)

Állványok

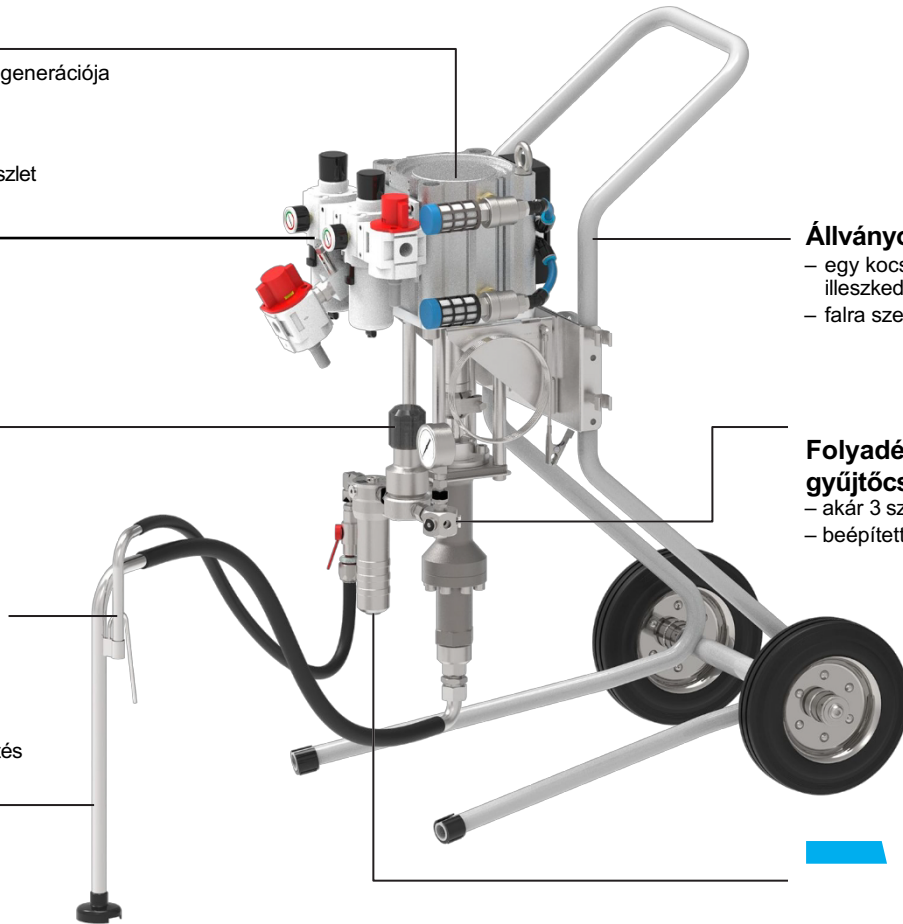
- egy kocsi minden szivattyúhoz illeszkedik
- falra szerelhető

Folyadék kimeneti gyűjtőcső

- akár 3 szórópisztoly
- beépített nyomásmérő

Nagynyomású szűrő

- 500 bar-ig
- négy konnektoráll rendelkezésre
- a pulzáció megszüntetése



VARIÁCIÓS PÉLDÁK



Megrendelés kódja	EcoPump2 VP csomag -VP2-AA-DC-DC-Y-Y-Y-Y	EcoPump2 VP csomag -VP4-AL-F6L-Y-Y-Y-Y	EcoPump2 VP csomag -VP3-AL-F6L-Y-Y-Y-Y-Y	EcoPump2 VP csomag -VP3-AA-L05-Y-Y-Y-Y
Szivattyú	EcoPump2 VP 80 120	EcoPump2 VP 120 80	EcoPump2 VP 80 300	EcoPump2 VP 80 300
Alkalmazás	Air-Assist	Airless	Airless	Air-Assist
Szívó modul	Közvetlen szívás	Tápcsésze 6l	Tápcsésze 6l	0,5m-es lándzsa 0,85m-es tömlővel
Trolley	igen	igen	Nem	igen
Nyomásszabályozó	igen	igen	igen	igen
Nagynyomású szűrő	igen	igen	igen	igen

EcoPump AD csomag 2

Modulok áttekintése

1 Membránszivattyúk

A levegővel működtetett membránszivattyúk különböző kialakítású konfigurációkban kaphatók.

2 karbantartó egység

A beszívott levegő szabályozására szolgál. A szabályozó a csatlakoztatott szórópisztoly légnyomásának szabályozására is használható.

1

3 Anyagbetáplálás

- Közvetlenszívás
- Rugalmasszívás
- etetőcsésze (6 liter)



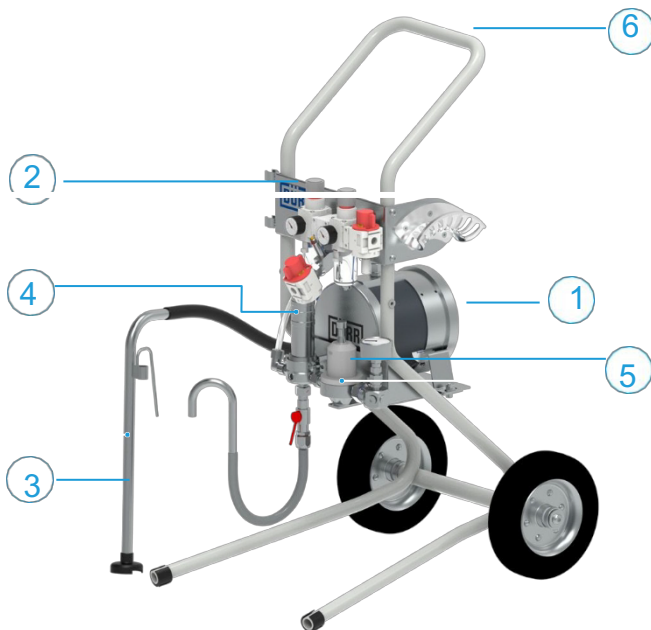
4 Nagynyomású szűrő

A nagynyomású szűrő a folyadék szűrésére szolgál a szivattyú kimeneténél. Impulzuscsillapító funkcióval is rendelkezik.



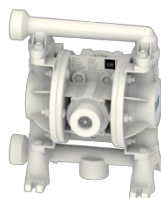
5 Folyadékszabályozó

Az opcionális folyadékszabályozó lehetővé teszi a kimeneti anyagnyomás pontos beállítását. Opcionálisan felszerelhető nyomásmérővel.



6 állvány

- Trolley
- Falr szerelhető



RENDELKEZÉSRE ÁLLÓSZIVATTYÚK

	EcoPump AD 72 8,3 Ace PTFE 1/4"	EcoPump AD 83 6,9 Ász PTFE 3/8"	EcoPump AD 150 6,9 SST PTFE 1/2"
Cikkszám.	N24140005	N24140006	N24140007
Kiszorítás	72 cm ³ /ciklus	83 cm ³ /ciklus	150 cm ³ /ciklus
Maximális folyadéknomás	8,6 bar (125 psi)	6,9 bar (100 psi)	6,9 bar (100 psi)
Max. áramlási sebesség tartós	6,5 l/min (1,72 gal/min)	13 l/min (3,43 gal/min)	16 l/min (4,22 gal/min)

EcoPump AD csomag 2



RENDELKEZÉSRE ÁLLÓSZIVATTYÚK

	EcoPump AD 150 6,9 Acetál/Teflon 1/2"	EcoPump AD 150 6,9 AI PTFE/Teflon 1/2"	EcoPump AD 150 21 SST 3/8"
Cikkszám.	N24140008	N24140009	N24140013
Kiszorítás	150 cm ³ /ciklus	150 cm ³ /ciklus	150 cm ³ /ciklus
Maximális folyadéknyomás	6,9 bar (100 psi)	6,9 bar (100 psi)	21 bar (305 psi)
Max. áramlási sebességtartós	16 l/min (4,22 gal/min)	16 l/min (4,22 gal/min)	3,0 l/min (0,78 gal/min)
A média által megkeresett alkatrészek	Acetál, PTFE	Rozsdamentes acél, AI, PTFE	Rozsdamentes acél, POM

MEGRENDÉLÉS KÓDJA

EcoPump AD csomag 2

Opció	Kód:
Szivattyú	
EcoPump AD 72 8 ACE 1/4"	AD01
EcoPump AD 83 6,9 ACE PTFE 3/8"	AD02 AD03
EcoPump AD 150 6,9 SST PTFE 1/2"	AD04
EcoPump AD 150 7 ACE 1/2"	AD05
EcoPump AD 150 7 ACE 1/2"	AD06
EcoPump AD 150 7 AIU 1/2"	AD07
EcoPump AD 150 21 SST 3/8"	
EcoPump AD 150 21 SST 3/8" SV	I05
Szívó modul	I09
lándzsa 0,5m tömlővel 0,85m	F6P
Nincs lándzsa 0,9m tömlővel	
1,5m Tápcsésze 6l	y
Tűz	N
Nyomásszabályoz	
ó igen	y
Nem	N
Szűr	
ő	y
ige	N

VARIÁCIÓS PÉLDÁK



Fő konfigurációs lehetőségek

- EcoPump AD 72 8 ACE 1/4"
- EcoPump AD 72 8 ACE 1/4"
- Trolley
- Tápcsésze 6l
- Szűrő
- Nyomásszabályozó

Megrendelés kódja

-AD01 -F6P -y -y -y -y -y



Fő konfigurációs lehetőségek

- EcoPump AD 150 21 SST 3/8" SV
- Trolley
- 0,5m-es lándzsa 0,85m-es tömlővel
- Szűrő
- Nyomásszabályozó

Megrendelés kódja

-AD07 -I05 -y -y -y -y -y



Fő konfigurációs lehetőségek

- EcoPump AD 150 7 ACE 1/2"
- EcoPump AD 150 7 ACE 1/2"
- Falra szerelhető
- Tápcsésze 6l
- Szűrő
- Nyomásszabályozó

Megrendelés kódja

-AD04 -F6P -N -y -y -y

További lehetséges változatok az online termékkonfigátoron keresztül érhetők el.