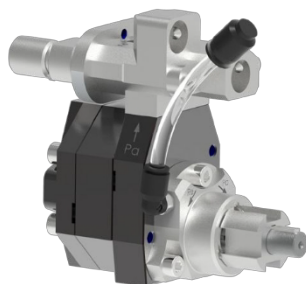


# EcoPump9 GW 20

## Fogaskerekes adagológyszivattyúk

Az **EcoPump9** GW egy rendkívül hatékony fogaskerekes szivattyú, üregmentes, kompakt kialakításban, amely tökéletes színváltást ér el nagyon alacsony öblítési idővel. A Dürr jól bevált minőségi szabványainak megfelelően gyártották és tesztelték. A festékfelhordás területén szerzett több évtizedes tapasztalat alapján az **EcoPump9** GW tökéletes készüléknek bizonyult a vizes és oldószeres festékek 1K és 2K adagolásához.



### TERMÉKCSALÁD

EcoPump9 GW	
Cikkszám.	N24190001V
Áramlás fordulatonként	0,45-4,5 cm <sup>3</sup>
Min. / Max. sebesség	20 / 200 fordulat/perc
Csatlakozó bemenet / kimenet	Dürr festékszerelvény
Maximális folyadéknyomás	20 bar (290 psi)
Adagolási pontosság (+/-)	2.0%
Bypass	Opcionális
Túlnyomás szelep	Opcionális
Nyomásérzékelő	Opcionális
DIC bevonat	a 3 és 4,5 cm <sup>3</sup> méretű szivattyúkban szerepelnek

### ÜGYFÉLELŐNYÖK



kis helyigény a kis alapterület miatt

Minimális tisztítási idő

A tengelyek és a csapágycsapat furatának célzott tisztítása szabadalmaztatott mosórendszerrel

Gyors festés előtti bypass szelep (öblíthető szivattyúval)

Nagy stabilitás a szabadalmaztatott konstrukciónak köszönhetően Edzett

rozsdamentes acél felhasználása DIC bevonattal a súrlódás és kopás csökkentése érdekében

Moduláris szivattyú koncepció Festéktömlők gyors

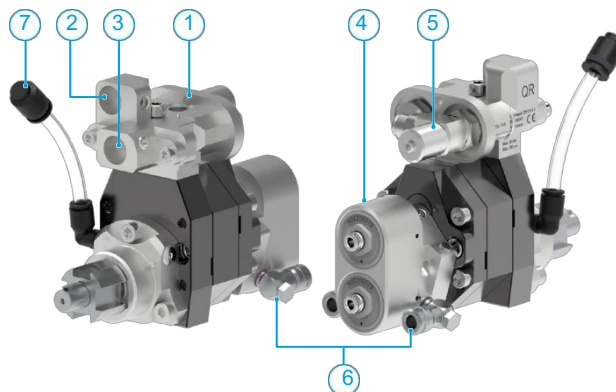
szétszerelése

nagy működési tartomány

Egyszerűsített szerviz és karbantartás

A Dürr minőségi szabványok szerint tesztelve

### MŰSZAKI ILLUSZTRÁCIÓ



- 1 Csatlakozóblokk, 2 Anyagkivezetés "PA", 3 Anyagkivezetés "PE",
- 4 Bypass blokk (opcionális), 5 Túlnyomásszelep (opcionális),
- 6 Öblítőszer-csatlakozás, 7 Ellenőrizze a folyadékgyűjtőt.

# EcoPump9 GW 20

## Fogaskerekes adagológyszivattyúk

### MEGRENDELÉS KÓDJA

EcoPump9 GW 20		Kód:	Opció
Maximális szállítási kapacitás			Folyékony tömítés
90 ml/perc, nem tisztítható	045		Vízöblítő szer
200 ml/perc, nem tisztítható	100		M Mesamol
400 ml/perc, nem tisztítható	200		B Butilglikol
600 ml/perc, nem tisztítható	300		N Nincs
900 ml/perc, nem tisztítható	450		Festékszatoma
600 ml/perc, öblíthető	F300		A. A-csatoma
900 ml/perc, öblíthető	F450		B. B-csatoma
Érzékelők szivattyú			Távtartó
Nyomásérzékelők kábellel, IP	P		S igen
Nyomásérzékelők, nagyfeszültségű	HT		NS Nem
Nincs	N		Bypass
Festék nyomásszabályozó			1H igen (nem tisztítható szivattyú)
1:1 max. 8 bar	8		H igen (öblíthető szivattyú)
1:1 max. 8 bar kerámia	8C		N1H Nem
2:1 max. 16 bar	16		
Nincs	D13		



### TARTOZÉKOK - FOGASKEREKES SZIVATTYÚK

	GW sebességváltó 20 meghajtó nélkül EC	GW sebességváltó 20 meghajtó IC nélkül	Digitális szervomotor 0,8Nm 9000rpm	Digitális szervomotor 0,8Nm 9000U 2G	Digitális szervomotor 0,8Nm 9000U UL
Cikkszám.	N10190001	N10190002	N23150057	N23150066	N23150067
Kompatibilis szivattyúk	minden GW szivattyú	minden GW szivattyú	minden GW szivattyú	minden GW szivattyú	minden GW szivattyú
Leírás	Nem szigetelt transz- küldetési egység csatlakoztatásához szervomotor fogaskerékkel kerékszivattyú. Megfelelő külső töltés vagy oldószeres telepítés esetén... lációk.	Elszigetelt átvitel egység a szervo csatlakoztatásához motor fogaskerékkel szivattyú. Alkalmos közvetlen töltés telepítés... lációk.	Szervomotor a működtetéshez... a fogaskerék meghibásodása szivattyúk.	Szervomotor a működtetéshez... a fogaskerék meghibásodása szivattyúk. Ex tanúsítás.	Szervomotor a működtetéshez... a fogaskerék meghibásodása szivattyúk. Amerikai tanúsítás.