

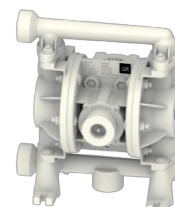
EcoPump AD

Levegővel működtetett membránszivattyúk

A szivattyúház anyagválasztékának széles választéka teszi az EcoPump AD-t a legjobb megoldássá a különböző folyadékok, például a koptató és részecsketartalmú folyadékok kezeléséhez. Az EcoPump AD tipikus alkalmazási területe olaj, víz, hulladékfolyadékok szilárd részecsketörmelékekkel és anélkül, víz- és oldószeres festékek, lakkok, zománcok és lakkok kezelése. Az **EcoPump AD** szivattyú cirkulációs vagy közvetlen folyadék szállítási üzemmódban működik. Az EcoPump AD egyszerű kialakítása lehetővé teszi a könnyű karbantartást és szervizelést.



Termék
videó
meatek



TERMÉKCSALÁD

	EcoPump AD 150 21 SST 3/8"	EcoPump AD 150 21 SST 3/8"	EcoPump AD 72 8 ACE 1/4" EcoPump AD 72 8 ACE 1/4"	EcoPump AD 83 6,9 ACE 3/8"
Cikkszám.	N24140013	N24140014	N24140005	N24140006
Súly	19,8 kg	19,8 kg	1,6 kg	1,9 kg
Csatlakozó bemenet / kimenet	G3/8" / G3/4" (belső)	G3/8" / G3/4" (belső)	G1/4" (belső)	G3/8" (belső)
Csatlakozó levegő	G1/4" (belső)	G1/4" (belső)	1/4" NPT (belső)	1/4" NPT (belső)
Kiszorítás	150 cm ³ /ciklus	150 cm ³ /ciklus	72 cm ³ /ciklus	83 cm ³ /ciklus
Ratio	3:1	3:1	1:1	1:1
Maximális folyadéknyomás	21 bar (305 psi)	21 bar (305 psi)	8,6 bar (125 psi)	6,9 bar (100 psi)
Áramlási sebesség max.*	3,0 l/min (0,78 gal/min)	3,0 l/min (0,78 gal/min)	6,5 l/min (1,7 gal/min)	13 l/min (3,4 gal/min)
A média által megkeresett alkatrészek	Rozsdamentes acél, POM	Rozsdamentes acél, PTFE	Acetál, PTFE	Acetál, PTFE

* erősen függ az anyagtól



	EcoPump AD 150 6,9 SST 1/2"	EcoPump AD 150 7 ACE 1/2" EcoPump AD 150 7 ACE 1/2"	EcoPump AD 150 7 ALU 1/2"
Cikkszám.	N24140007	N24140008	N24140009
Súly	6,6 kg	4,0 kg	3,8 kg
Csatlakozó bemenet / kimenet	G1/2" (belső)	1/2" NPT (belső)	G1/2" (belső)
Csatlakozó levegő	1/4" NPT (belső)	1/4" NPT (belső)	1/4" NPT (belső)
Kiszorítás	150 cm ³ /ciklus	150 cm ³ /ciklus	150 cm ³ /ciklus
Ratio	1:1	1:1	1:1
Maximális folyadéknyomás	6,9 bar (100 psi)	6,9 bar (100 psi)	6,9 bar (100 psi)
Áramlási sebesség max.*	16 l/min (4,2 gal/min)	16 l/min (4,2 gal/min)	16 l/min (4,2 gal/min)

EcoPump AD

Levegővel működtetett membránszivattyúk

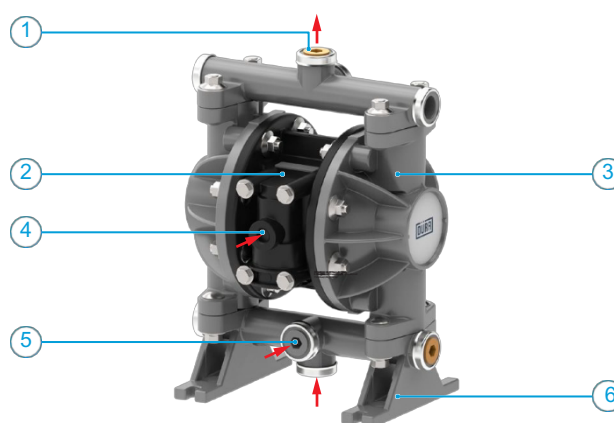


TERMÉKCSALÁD

	EcoPump AD 600 8 SST 1" EcoPump AD 600 8 SST 1"	EcoPump AD 600 8 ALU 1" EcoPump AD 600 8 ALU 1"	EcoPump AD 2420 8 SST 1 1/2"
Cikkszám.	N24140004	N24140010	N24140011
Súly	16,3 kg	8,6 kg	38,3 kg
Csatlakozó bemenet / kimenet	G1" (nőstény)	G1" (nőstény)	G1½" (nőstény)
Csatlakozó levegő	1/4" NPT (belső)	1/4" NPT (belső)	1/2" NPT (belső)
Kiszorítás	600 cm ³ /ciklus	600 cm ³ /ciklus	2,420 cc/ciklus
Arány	1:1	1:1	1:1
Maximális folyadéknyomás	8,3 bar (120 psi)	8,3 bar (120 psi)	8,3 bar (120 psi)
Áramlási sebesség max. *	44 l/min (11,6 gal/min)	44 l/min (11,6 gal/min)	113 l/min (29,8 gal/min)
A média által megkeresett alkatrészek	Rozsdamentes acél, PTFE	Rozsdamentes acél, Al, PTFE	Rozsdamentes acél, PTFE

* erősen függ az anyagtól

MŰSZAKI ILLUSZTRÁCIÓ



1 Anyagkivezetés, 2 Pneumatikus rész, 3 Folyadék rész, 4 Levegőbemenet, 5 Anyagbemenet, 6 szerelő lábak