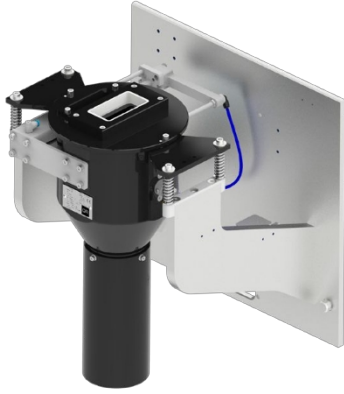


# EcoPaintJet tisztítószer

## Automatikus tisztítóberendezés EcoPaintJethez

Az EcoPaintJet Cleaner hatékony és gyors megoldás az automatikus festési folyamat során történő tisztításhoz. Az oldószeres és légöblítéses fúvókakészlet megbízhatóan tisztítja az **EcoPaintJet** felhordó fúvókalemezt. Ez biztosítja a tartósan magas színvonalú teljesítményt a felhordási folyamatokban.



### ÜGYFÉLELŐNYÖK



Az applikátortisztító alkalmas a vízalapú és oldószeres festékek

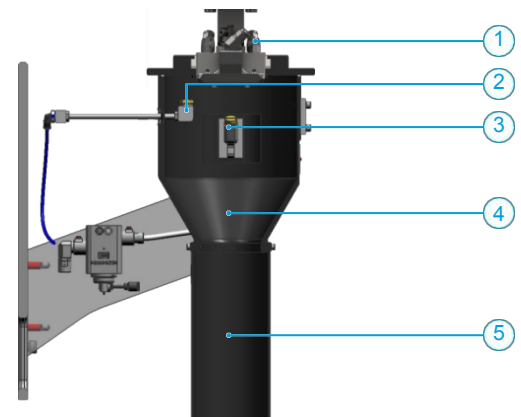
Biztosítja az applikátor megbízható és hosszú távú működését

Csökkentse a karbantartási időt

### TERMÉKCSALÁD

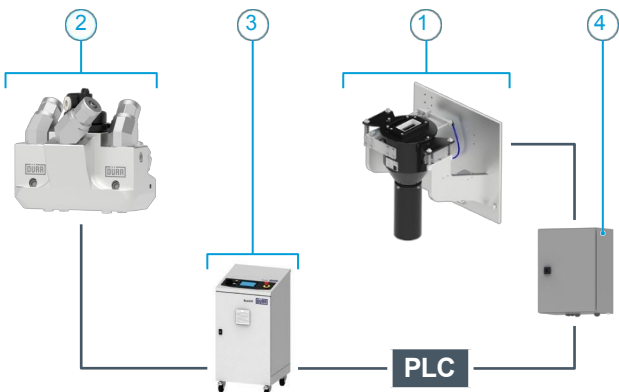
	EcoPaintJet tisztítószer
Cikkszám.	N05060001
Kompatibilis applikátorok	EcoPaintJet
Maximális folyadéknyomás	3 bar (43 psi)
Max. légnomás	2 bar (29 psi)
Csatlakozó levegő	tömlő 4x6
Csatlakozó folyadék	tömlő 6x9
Tisztítószer-fogyasztás szekvenciánként	20-50 ml
Felhasználási terület	1K vagy többkomponensű festék felhordása.

### MŰSZAKI ILLUSZTRÁCIÓ



1 EcoPaintJet, 2 szárítófúvóka, 3 tisztítófúvóka, 4 tisztítóház, 5 kifolyócső

### INTEGRÁCIÓS RENDSZER



1 EcoPaintJet Cleaner, 2 EcoPaintJet, 3 Felhordó vezérlő, 4 Pneumatikus vezérlőegység, PLC Master festési folyamatvezérlő rendszer,

### KIVÁLASZTOTT TARTOZÉKOK



	ZRG/LKRG konzol S700
Cikkszám.	M19023576