



# Harang Forgó porlasztók

A legkorszerűbb festékfelvitel

## Termékcsaládok

EcoBell2 SI - forgó porlasztók külső vagy közvetlen



# EcoBell2 SL

## Forgó porlasztók külső vagy közvetlen töltéssel

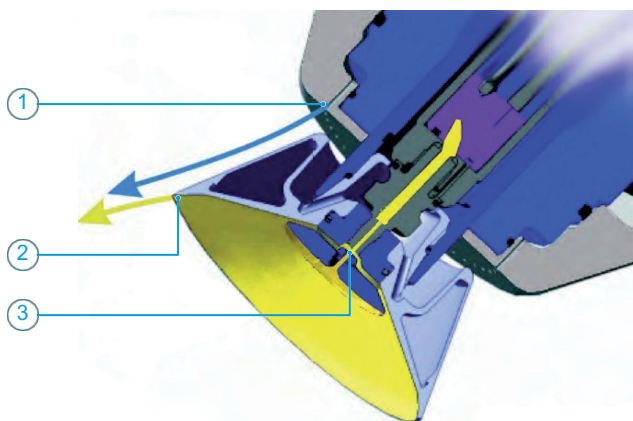
Az EcoBell2 SL egy elektrosztatikus töltésű, korszerű forgó porlasztó. Az egyedülálló kialakítás és a magas átviteli hatékonyság teszi ezt a készüléket tökéletes választássá mindenki számára, aki csúcsmínőségű eredményt igényel. A nagyon finom és egyenletes porlasztás a legmagasabb minőségi követelményekhez is megfelel, ráadásul olyan átviteli hatékonyság jellemzi, amely jellemzően jóval magasabb, mint a pneumatikus porlasztók esetében. Vízbázisú, oldószeres, valamint UV-festékek is feldolgozhatók, függetlenül attól, hogy tartalmaznak-e fémpelyheket vagy sem.



TERMÉKCSALÁD				
	EcoBell2 SL EC	EcoBell2 SL DC *	EcoBell2 SL EC 1K m.RF	EcoBell2 SL DC 1K m.RF *
Cikkszám.	N34150003	N34150004	N34150005	N34150006
Töltés	Külső	Közvetlen + díjmentesen	Külső	Közvetlen + díjmentesen
Műszaki jellemzők	Rotációs porlasztó kettős formázó légtechnológiával, egy fő tűvel. Külső elektródák a porlasztott festék feltöltéséhez.	Rotációs porlasztó kettős formázó légtechnológiával, egy fő tűvel. Belsőleg feltöltött festék.	Rotációs porlasztó kettős formázó légtechnológiával, egy fő tűvel. Külső elektródák a porlasztott festék feltöltéséhez. Üritőszelep.	Rotációs porlasztó kettős formázó légtechnológiával, egy fő tűvel. Belsőleg feltöltött festék. Beépített leeresztő szelep. Üritőszelep.
Felhasználási terület	Alkalmos vizes alkalmazásokhoz. A festékellátás galvanikus elválasztása nem szükséges.	Alkalmos oldószeres, vízbázisú és UV-festékkel történő, valamint nem töltött alkalmazásokhoz.	Alkalmos vizes alkalmazásokhoz. A festékellátás galvanikus elválasztása nem szükséges.	Alkalmos oldószeres, vízbázisú és UV-festékkel történő, valamint nem töltött alkalmazásokhoz.

\* 0,005 és 0,038  $\mu\text{S/cm}$  közötti elektromos vezetőképesség megfelelő (közvetlenül elektromosan töltött (60kV)), Ransburg ellenállás 200 és 1600k $\Omega$  között.

### MŰSZAKI ILLUSZTRÁCIÓ



1 Légáramlás alakítása, 2 Festékporlasztás, 3 Festékellátás

### ÜGYFÉLELŐNYÖK



Két, egymástól függetlenül szabályozható formázó levegő és a speciálisan kialakított harangcsésze maximális rugalmasságot biztosít a szóráskép kialakításában.

Nagy kapacitású külső nagyfeszültségű generátor biztosítja a stabil nagyfeszültség-ellátást még a legnehezebb körülmények között is.

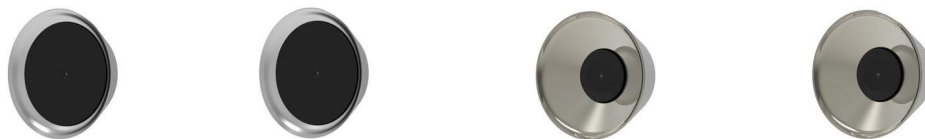
az összes forgó porlasztó az 1. aTEX zónára van méretezve.

Alumíniumból és titánból készült megfelelő harangcsészék mindenféle alkalmazáshoz

Több ezer alkalmazásban bizonyított minőség, megbízhatóság és robusztusság

Nagy hatásfokú turbina a nagyon alacsony sűrített levegő fogyasztás érdekében

Külső töltéses alkalmazásokhoz nincs szükség elszigetelt festékellátásra



## BELL CUPS

	D52 O.R. VS-D40	D52 GR0,4 VS-D40	55 GR0,4 VS-D22 EcoBell A	D55 STK VS-D22 EcoBell AS
Cikkszám.	N16310020	N16310021	N16310004	N16310005
Kompatibilis porlasztók	EcoBell2 SI DC	EcoBell2 SI DC	EcoBell2 SI EC	EcoBell2 SI EC
Átmérő	52 mm	52 mm	55 mm	55 mm
Fogazás	Nincs	igen	igen	Nincs
Felhasználási terület	Alapozók, alapozófestékek.	Világos bevonatok, metálfestékek.	Világos bevonatok, metálfestékek.	Alapozók, alapozófestékek.

A tartozékok teljes listája megtalálható a webshopban.



## FÚVÓSZÁRNYAK

Cikkszám.	Leírás
M09020136	Fúvóka d=0.5mm
M09020137	Fúvóka d=0.65mm
M09020143	Fúvóka d=0.7mm
M09020138	Fúvóka d=0.8mm
M09020144	Fúvóka d=0.9mm
M09020139	Fúvóka d=1.0mm
M09020145	Fúvóka d=1.1mm

Cikkszám.	Leírás
M09020171	Fúvóka d=1.3mm
M09020141	Fúvóka d=1.4mm
M09020760	Fúvóka d=1.5mm
M09020761	Fúvóka d=1.7mm
M09020762	Fúvóka d=1.9mm



### KIEGÉSZÍTŐK - EcoBell2 SL

	60°-os porlasztó 60°-os kiegészítő egység zárral	Porlasztóülés L140 EcoBell	Kézi földelő bot	Telepítő szerszámkészlet
Cikkszám.	N34850018	N44050010 (DC) / N44050015 (EC)	N65040001	W02100112 (DC) / W02100113 (EC)
Kompatibilis porlasztók	EcoBell2 SI DC / EC	EcoBell2 SI DC / EC	EcoBell2 SI DC / EC	EcoBell2 SI DC / EC
Használat	Robotikai berendezések.	Fix vagy dugattyús berendezések.	Az EcoBell lemerítése karbantartás előtt.	Eszközkészlet karbantartásához EcoBell porlasztó (f. n34150003 - n34150006).



	Speciális vágógép	Szerelőszerszám szerelvény EcoBell2	HT csatlakozás cpl.10m külső töltés	Csatlakozó kábel karimás csomag HT 10m
Cikkszám.	W12600018	W02020255	M01530016	E09060505
Kompatibilis porlasztók	EcoBell2 SI DC / EC	EcoBell2 SI DC	EcoBell2 SI EC	EcoBell2 SI DC
Használat	Az M18-as menetre száradt festék tisztítására szolgáló eszköz.	Lehetővé teszi, hogy a porlasztó karbantartási munkálatokat kívül végezzen az alkalmazás helyzete (pl. robot vagy dugattyúzó).	-	-



	Csatlakozó kábel karimás csomag gr. 10m	Karimás csomag EB2 SL M.RF M.WAR EWS L10m	Karimás csomag EcoBell2 SL WAR EWS L10m
Cikkszám.	E09060503	N34770112	N34770092
Kompatibilis porlasztók	EcoBell2 SI EC	EcoBell2 SI DC / EC visszatéréssel	EcoBell2 SI DC / EC nincs visszatérés
Használat	-	10 m hosszú tömlőkészlet a forgó porlasztó és a vezérlőegység (EcoAUC) összekapcsolásához.	10 m hosszú tömlőkészlet a forgó porlasztó és a vezérlőegység (EcoAUC) összekapcsolásához.

A tartozékok teljes listája megtalálható a webshopban.